

Клиент

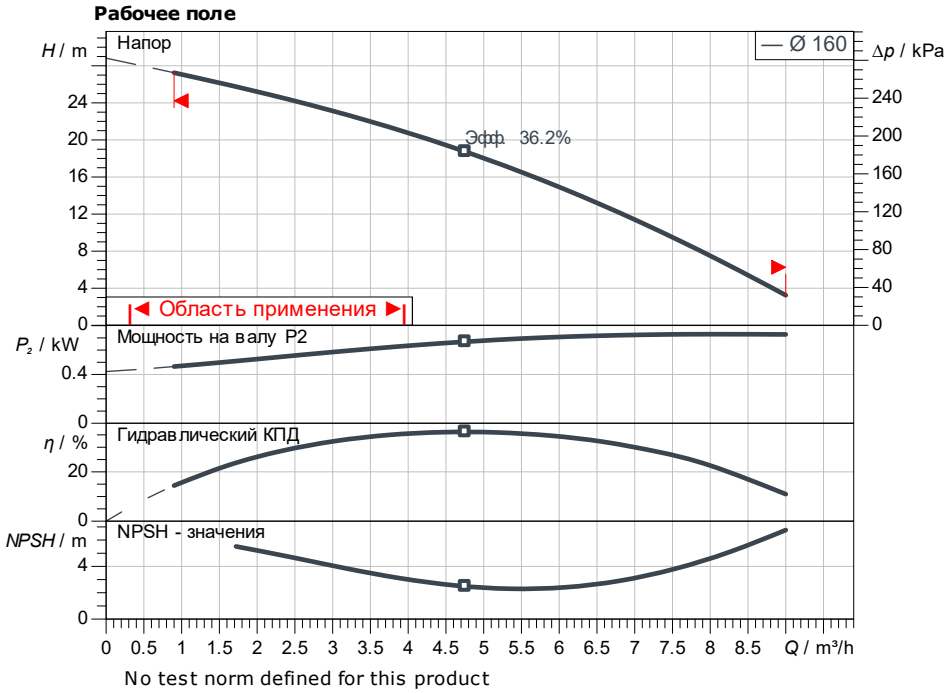
Технические данные

Насос с сухим ротором блочный Atmos BST 25/160-0.75/2-H12-V4

Номер проекта Untitled project 2026-06-29 05:02:24.127

Имя проекта
Место установки
Номер позиции клиента

Дата 29.06.26



Задать рабочие параметры

Производительность
Напор
Перекачиваемая жидкость Вода 100 %
Т перекачиваемой жидкости 20.00 °C
Плотность 998.30 kg/m³
Кинематич. вязкость 1.00 mm²/s

Гидравлические данные (Рабочая точка)

Производительность
Напор
Мощность на валу P2
Гидравлический КПД
NPSH
Диаметр рабочего колеса 160

Данные продукта

Насос с сухим ротором блочный
Atmos BST 25/160-0.75/2-H12-V4
Мах. рабочее давление 1000 kPa
Т перекачиваемой жидкости -20 °C ... +120 °C
Макс. Температура окр. Среды 50 °C
Индекс минимальной эффективности (MEI)

Данные мотора

Класс эффективности мотора IE2
Подключение к сети 1~230 V / 50 Hz
Допустимый перепад напряжения +6 %
макс. частотой вращения; 2900 1/min
Ном. Мощность Pn 0.75 kW
Номинальный ток 4.90 A
Коэффициент мощности 0.92
КПД 50% / 75% / 100% // %
Степень защиты IP55
Класс нагревостойкости изоляции F
Защита электродвигателя PTC

Присоединительные размеры

Патрубок на всас. стороне DN1 G 1 1/4, PN 10
Патрубок на напорн. стороне DN2 G 1, PN 10
Габаритная длина

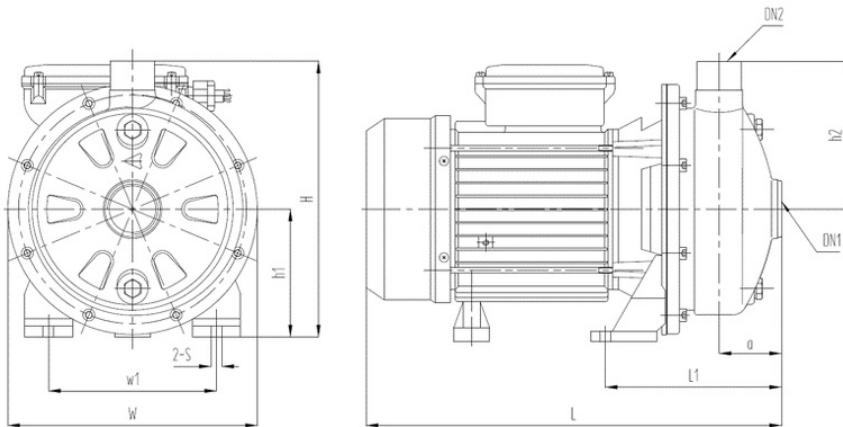
Материалы

Вал 1.4401

Корпус насоса 1.4401
Уплотнение вала B9Q1EG
Рабочее колесо 1.4401

Данные для заказа

Вес, прим.
Номер позиции 9187116



Размеры	mm						
A	53	H1	106	L9	88	X	151
B2	40	H2	121	Ø S	9		
DN1	G 1 1/4, PN	L	322	S	9		
DN2	G 1, PN	L1	146	W	208		
H	227	L4	44	W1	120		

Клиент

Технические данные

Насос с сухим ротором блочный
Atmos BST 25/160-0.75/2-H12-V4

Номер проекта Untitled project 2026-06-29 05:02:24.127

Имя проекта
Место установки
Номер позиции клиента

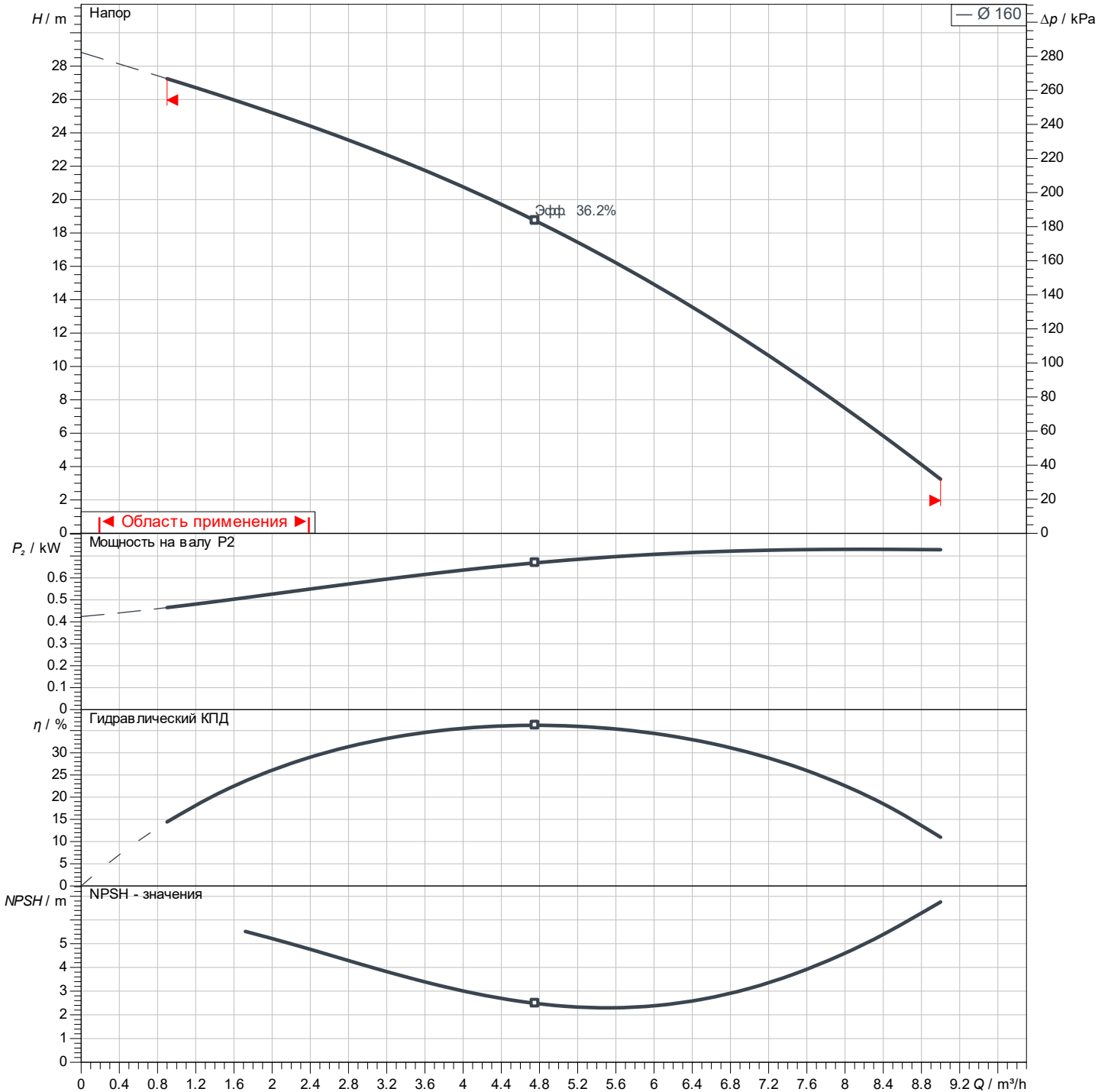
Дата 29.06.26

Рабочие параметры

Число оборотов 2839 1/min	Частота 50 Hz	Рабочая точка Q =	H =	Всас.патрубок G 1 1/4	Напорн.патрубок G 1
-------------------------------------	-------------------------	-----------------------------	------------	---------------------------------	-------------------------------

Рабочие характеристики зависят от: Вода; 20°C; 998.3kg/m³; 1.005mm²/s

Допуск ±10 % при линейном частотном регулировании U/f



No test norm defined for this product

Клиент

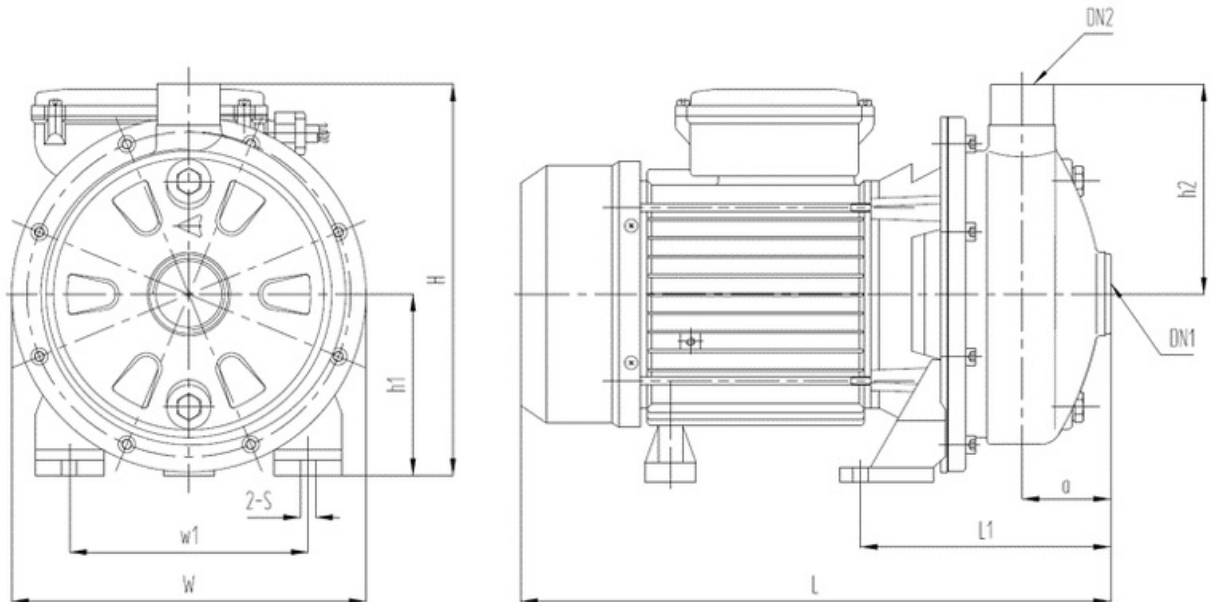
Технические данные

Насос с сухим ротором блочный Atmos BST 25/160-0.75/2-H12-V4

Номер проекта Untitled project 2026-06-29 05:02:24.127

Имя проекта
Место установки
Номер позиции клиента

Дата 29.06.26



стандартное

Сторона всасывания G 1 ¼, PN 10
Напорная сторона G 1, PN 10

Размеры mm

Наименование	Значение	Наименование	Значение	Наименование	Значение	Наименование	Значение
A	53	L	322	W1	120		
B2	40	L1	146	X	151		
DN1	G 1 ¼, PN 10	L4	44				
DN2	G 1, PN 10	L9	88				
H	227	Ø S	9				
H1	106	S	9				
H2	121	W	208				



Ответственный
E-Mail
Телефон

Клиент

Ответственный
E-Mail
Телефон

Гидравлические данные

Насос с сухим ротором блочный
Atmos BST 25/160-0.75/2-H12-V4

Номер проекта

Untitled project 2026-06-29 05:02:24.127

Имя проекта

Место установки

Номер позиции клиента

Дата 29.06.26

Рабочие параметры

Число оборотов 2839 1/min	Частота 50 Hz	Рабочая точка Q =	H =	Всас.патрубок G 1 1/4	Напорн.патрубок G 1
-------------------------------------	-------------------------	-----------------------------	------------	---------------------------------	-------------------------------

Рабочие характеристики зависят от:

