

**Клиент**

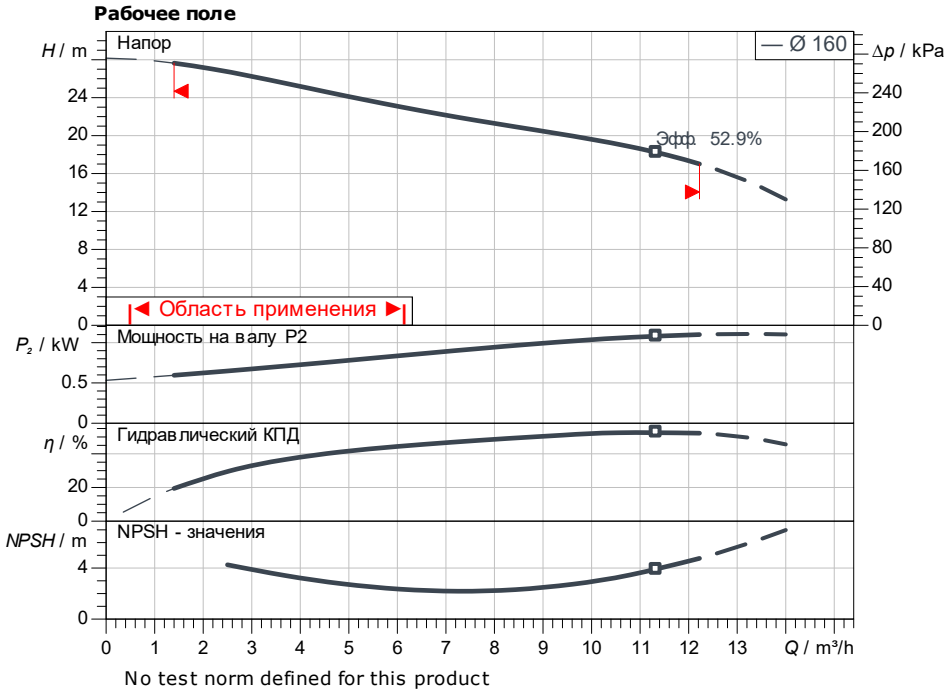
## Технические данные

### Насос с сухим ротором блочный Atmos BST 25/160-1.1/2-H12-V4

Номер проекта Untitled project 2026-06-29 05:02:24.127

Имя проекта  
Место установки  
Номер позиции клиента

Дата 29.06.26



**Задать рабочие параметры**

Производительность  
 Напор  
 Перекачиваемая жидкость Вода 100 %  
 Т перекачиваемой жидкости 20.00 °C  
 Плотность 998.30 kg/m<sup>3</sup>  
 Кинематич. вязкость 1.00 mm<sup>2</sup>/s

**Гидравлические данные (Рабочая точка)**

Производительность  
 Напор  
 Мощность на валу P<sub>2</sub>  
 Гидравлический КПД  
 NPSH  
 Диаметр рабочего колеса 160

**Данные продукта**

Насос с сухим ротором блочный  
 Atmos BST 25/160-1.1/2-H12-V4  
 Мах. рабочее давление 1000 kPa  
 Т перекачиваемой жидкости -20 °C ... +120 °C  
 Макс. Температура окр. Среды 50 °C  
 Индекс минимальной эффективности (MEI)

**Данные мотора**

Класс эффективности мотора IE2  
 Подключение к сети 1 ~ 230 V / 50 Hz  
 Допустимый перепад напряжения ±6 %  
 макс. частотой вращения; 2900 1/min  
 Ном. Мощность P<sub>n</sub> 1.10 kW  
 Номинальный ток 6.70 A  
 Коэффициент мощности 0.95  
 КПД 50% / 75% / 100% // %  
 Степень защиты IP55  
 Класс нагревостойкости изоляции F  
 Защита электродвигателя PTC

**Присоединительные размеры**

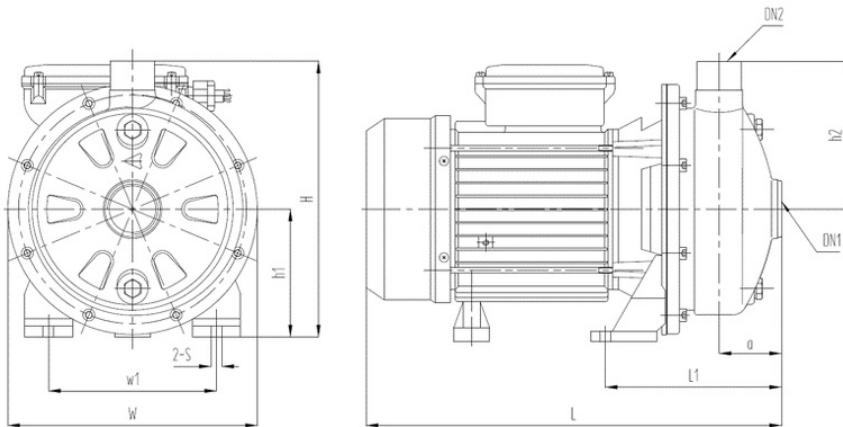
Патрубок на всас. стороне DN<sub>s</sub> G 1 1/4, PN 10  
 Патрубок на напорн. стороне DN<sub>n</sub> G 1, PN 10  
 Габаритная длина

**Материалы**

Вал 1.4401  
 Корпус насоса 1.4401  
 Уплотнение вала B9Q1EG  
 Рабочее колесо 1.4401

**Данные для заказа**

Вес, прим.  
 Номер позиции 9187122



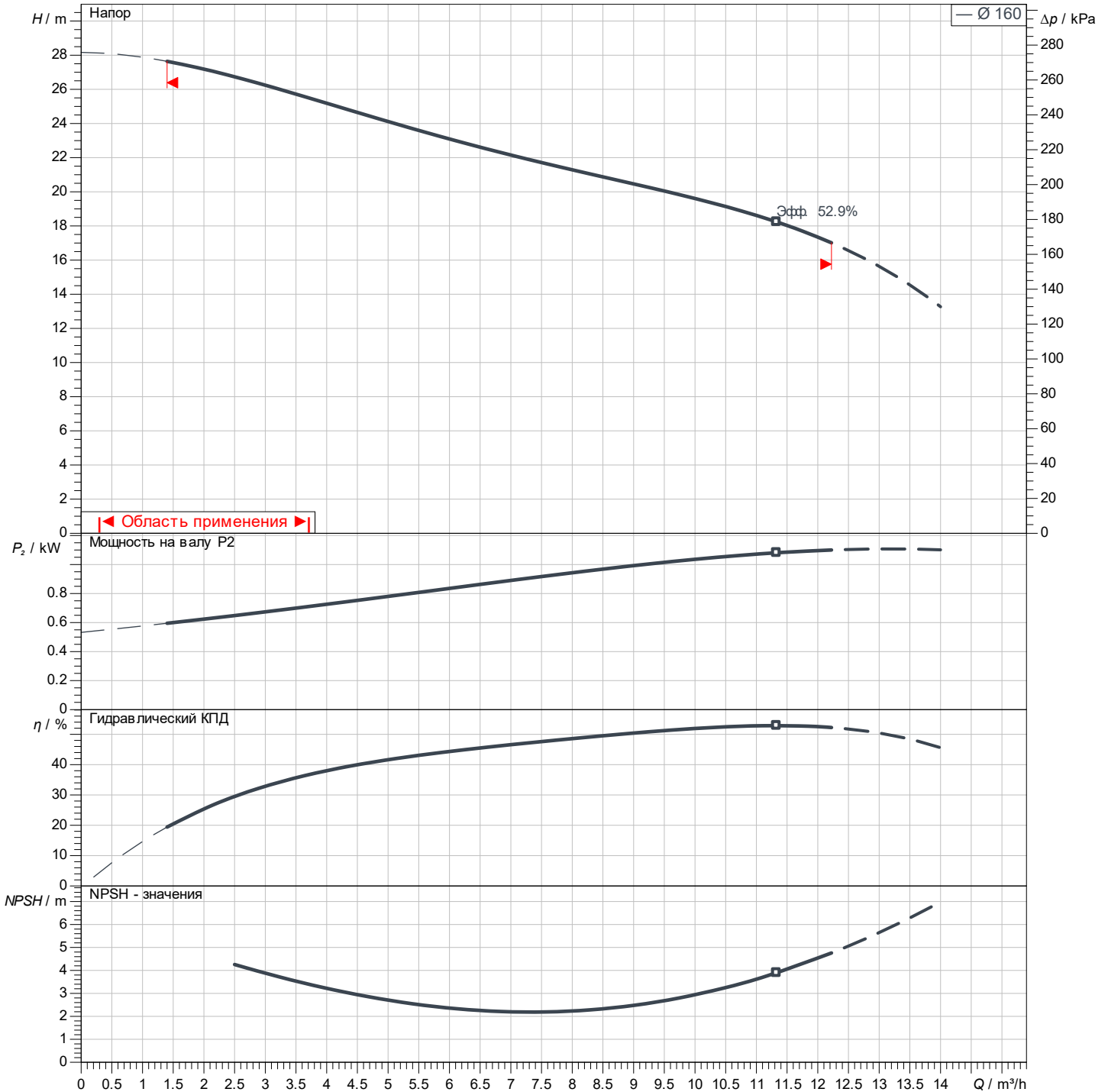
Размеры	mm						
A	53	H1	106	L9	92.5	X	161
B2	40	H2	121	Ø S	9		
DN1	G 1 1/4, PN	L	347	S	9		
DN2	G 1, PN 1	L1	148	W	208		
H	227	L4	44	W1	120		

## Рабочие параметры

Число оборотов <b>2844 1/min</b>	Частота <b>50 Hz</b>	Рабочая точка <b>Q =</b>	<b>H =</b>	Всас.патрубок <b>G 1 1/4</b>	Напорн.патрубок <b>G 1</b>
-------------------------------------	-------------------------	-----------------------------	------------	---------------------------------	-------------------------------

Рабочие характеристики зависят от: Вода; 20°C; 998.3kg/m³; 1.005mm²/s

Допуск ±10 % при линейном частотном регулировании U/f



No test norm defined for this product

**Клиент**

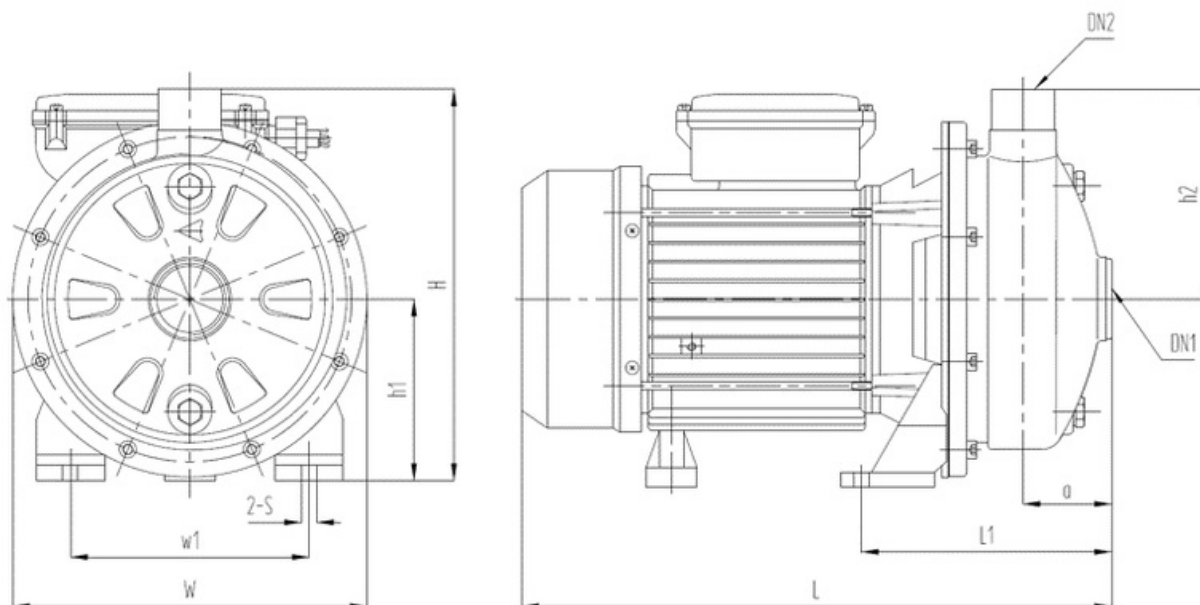
## Технические данные

### Насос с сухим ротором блочный Atmos BST 25/160-1.1/2-H12-V4

Номер проекта                      Untitled project 2026-06-29 05:02:24.127

Имя проекта  
Место установки  
Номер позиции клиента

Дата                      29.06.26



стандартное

Сторона всасывания            G 1 ¼, PN 10

Напорная сторона            G 1, PN 10

**Размеры**                      mm

Наименование	Значение	Наименование	Значение	Наименование	Значение	Наименование	Значение
A	53	L	347	W1	120		
B2	40	L1	148	X	161		
DN1	G 1 ¼, PN 10	L4	44				
DN2	G 1, PN 10	L9	92.5				
H	227	Ø S	9				
H1	106	S	9				
H2	121	W	208				



Ответственный  
E-Mail  
Телефон

**Клиент**

Ответственный  
E-Mail  
Телефон

## Гидравлические данные

Насос с сухим ротором блочный  
Atmos BST 25/160-1.1/2-H12-V4

Номер проекта      Untitled project 2026-06-29 05:02:24.127

Имя проекта  
Место установки  
Номер позиции клиента

Дата      29.06.26

### Рабочие параметры

Число оборотов <b>2844 1/min</b>	Частота <b>50 Hz</b>	Рабочая точка <b>Q =</b>	<b>H =</b>	Всас.патрубок <b>G 1 1/4</b>	Напорн.патрубок <b>G 1</b>
-------------------------------------	-------------------------	-----------------------------	------------	---------------------------------	-------------------------------

Рабочие характеристики зависят от:

