



**Клиент**

## Технические данные

Насос с сухим ротором блочный  
Atmos BST 25/160-1.85/2-V4

Номер проекта      Untitled project 2026-06-29 05:02:24.127

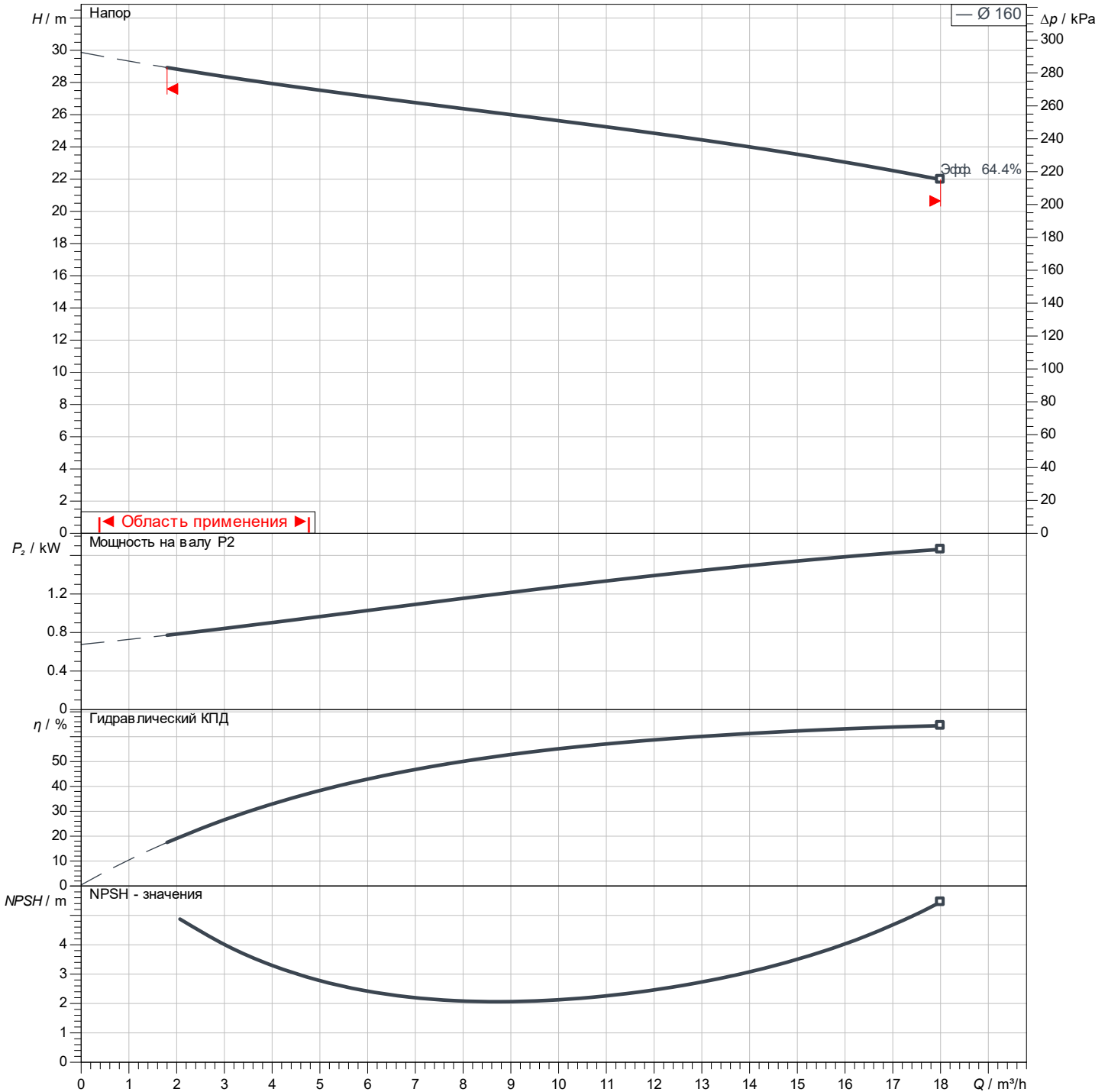
Имя проекта  
Место установки  
Номер позиции клиента

Дата      29.06.26

### Рабочие параметры

Число оборотов <b>2912 1/min</b>	Частота <b>50 Hz</b>	Рабочая точка <b>Q =</b>	<b>H =</b>	Всас.патрубок <b>G 1½</b>	Напорн.патрубок <b>G 1</b>
-------------------------------------	-------------------------	-----------------------------	------------	------------------------------	-------------------------------

Рабочие характеристики зависят от: Вода; 20°C; 998.3kg/m³; 1.005mm²/s      Допуск ±10 % при линейном частотном регулировании U/f



No test norm defined for this product

**Клиент**

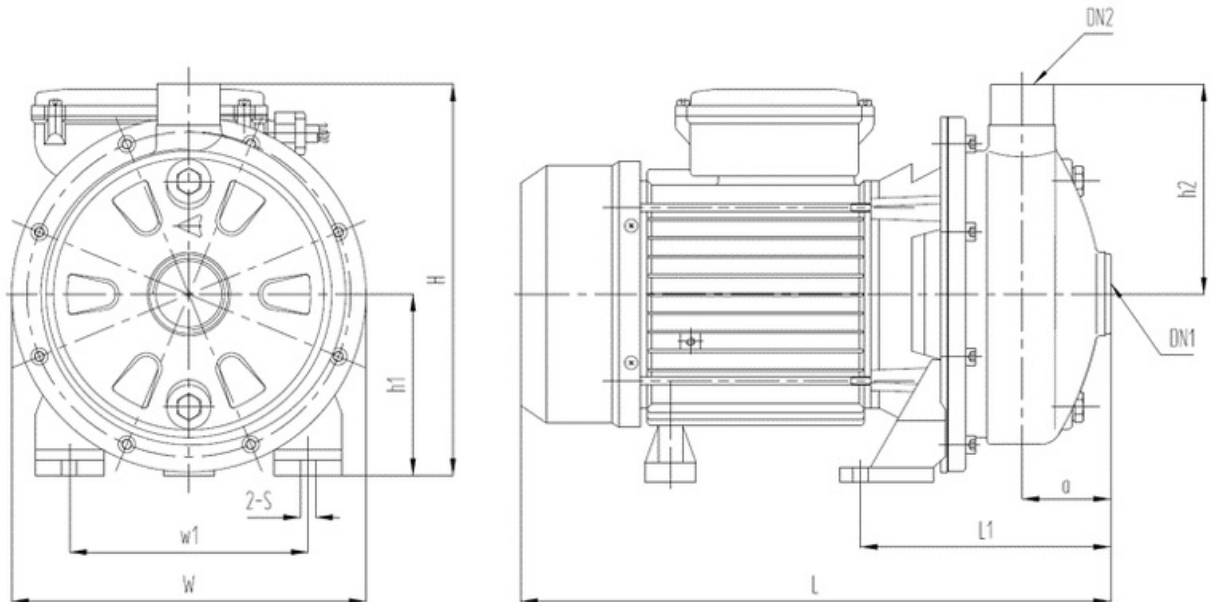
## Технические данные

### Насос с сухим ротором блочный Atmos BST 25/160-1.85/2-V4

Номер проекта Untitled project 2026-06-29 05:02:24.127

Имя проекта  
Место установки  
Номер позиции клиента

Дата 29.06.26



стандартное

Сторона всасывания G 1½, PN 10  
Напорная сторона G 1, PN 10

**Размеры** mm

Наименование	Значение	Наименование	Значение	Наименование	Значение	Наименование	Значение
A	53	L	362	W1	140		
B2	40	L1	148	X	161		
DN1	G 1½, PN 10	L4	44				
DN2	G 1, PN 10	L9	92.5				
H	235	Ø S	9				
H1	106	S	9				
H2	121	W	208				

**Клиент**

## Гидравлические данные

Насос с сухим ротором блочный  
Atmos BST 25/160-1.85/2-V4

Номер проекта      Untitled project 2026-06-29 05:02:24.127

Имя проекта  
Место установки  
Номер позиции клиента

Дата      29.06.26

### Рабочие параметры

Число оборотов <b>2912 1/min</b>	Частота <b>50 Hz</b>	Рабочая точка <b>Q =</b>	<b>H =</b>	Всас.патрубок <b>G 1½</b>	Напорн.патрубок <b>G 1</b>
-------------------------------------	-------------------------	-----------------------------	------------	------------------------------	-------------------------------

Рабочие характеристики зависят от:

