

Клиент

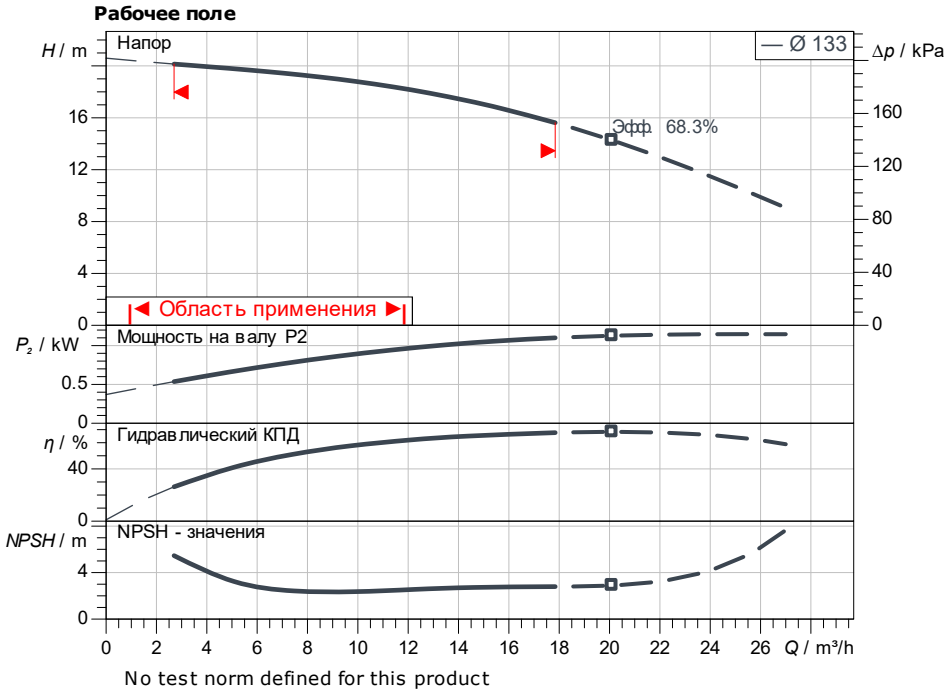
Технические данные

Насос с сухим ротором блочный Atmos BST 32/160-1.1/2-V4

Номер проекта Untitled project 2026-06-29 05:02:24.127

Имя проекта
Место установки
Номер позиции клиента

Дата 29.06.26



Задать рабочие параметры

Производительность
Напор
Перекачиваемая жидкость Вода 100 %
Т перекачиваемой жидкости 20.00 °C
Плотность 998.30 kg/m³
Кинематич. вязкость 1.00 mm²/s

Гидравлические данные (Рабочая точка)

Производительность
Напор
Мощность на валу P2
Гидравлический КПД
NPSH
Диаметр рабочего колеса 133

Данные продукта

Насос с сухим ротором блочный
Atmos BST 32/160-1.1/2-V4
Мак. рабочее давление 1000 kPa
Т перекачиваемой жидкости -20 °C ... +120 °C
Макс. Температура окр. Среды 50 °C
Индекс минимальной эффективности (MEI)

Данные мотора

Класс эффективности мотора IE2
Подключение к сети 1~230 V / 50 Hz
Допустимый перепад напряжения ±6 %
макс. частотой вращения; 2900 1/min
Ном. Мощность Pn 1.10 kW
Номинальный ток 6.70 A
Коэффициент мощности 0.95
КПД 50% / 75% / 100% // %
Степень защиты IP55
Класс нагревостойкости изоляции F
Защита электродвигателя PTC

Присоединительные размеры

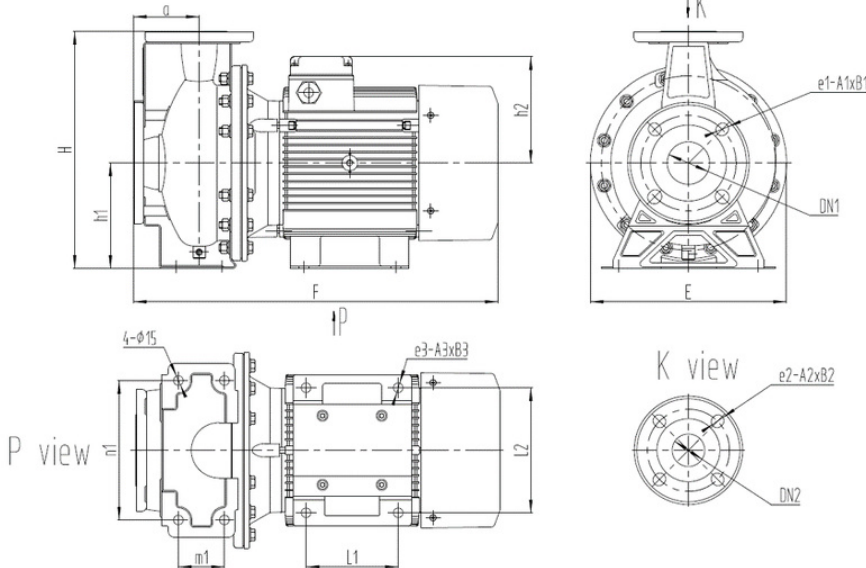
Патрубок на всас. стороне DN DN 50, PN 10
Патрубок на напорн. стороне DN DN 32, PN 10
Габаритная длина

Материалы

Вал 1.4301
Корпус насоса 1.4301
Уплотнение вала B3Q1EF
Рабочее колесо 1.4301

Данные для заказа

Вес, прим.
Номер позиции 9187047



Размеры

mm

A	80	B2	20	E	215	L1	90
A1	18	B3	18	F	390	L2	125
A2	18	dL	18	H	255	L4	53.5
A3	12	DN1	DN 50, P	H1	112	L9	92.5
B1	20	DN2	DN 32, P	H2	114	M1	70

Клиент

Технические данные

Насос с сухим ротором блочный
Atmos BST 32/160-1.1/2-V4

Номер проекта Untitled project 2026-06-29 05:02:24.127

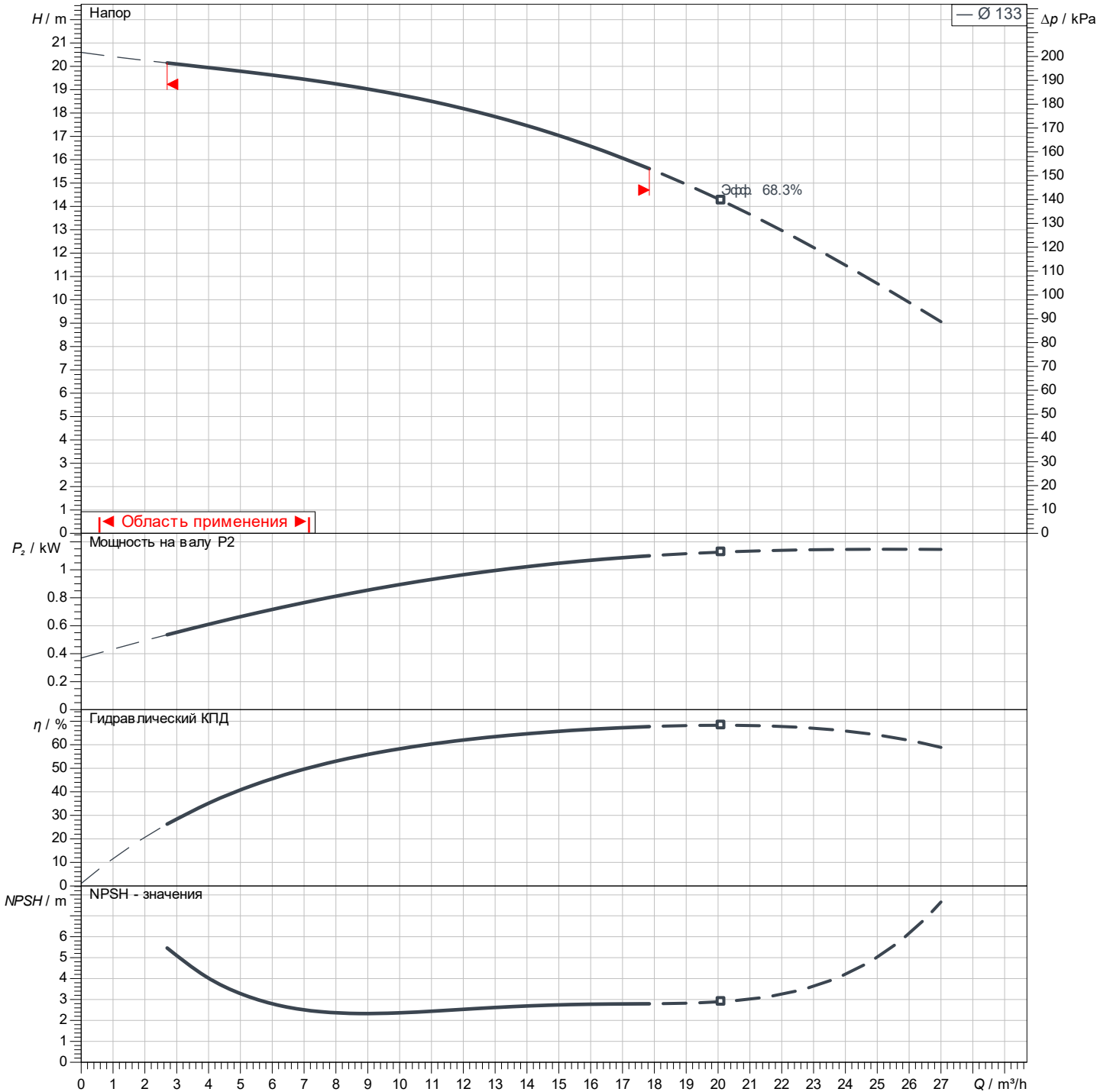
Имя проекта
Место установки
Номер позиции клиента

Дата 29.06.26

Рабочие параметры

Число оборотов 2813 1/min	Частота 50 Hz	Рабочая точка Q =	H =	Всас.патрубок DN 50	Напорн.патрубок DN 32
-------------------------------------	-------------------------	-----------------------------	------------	-------------------------------	---------------------------------

Рабочие характеристики зависят от: Вода; 20°C; 998.3kg/m³; 1.005mm²/s Допуск ±10 % при линейном частотном регулировании U/f



No test norm defined for this product

Клиент

Технические данные

Насос с сухим ротором блочный Atmos BST 32/160-1.1/2-V4

Номер проекта

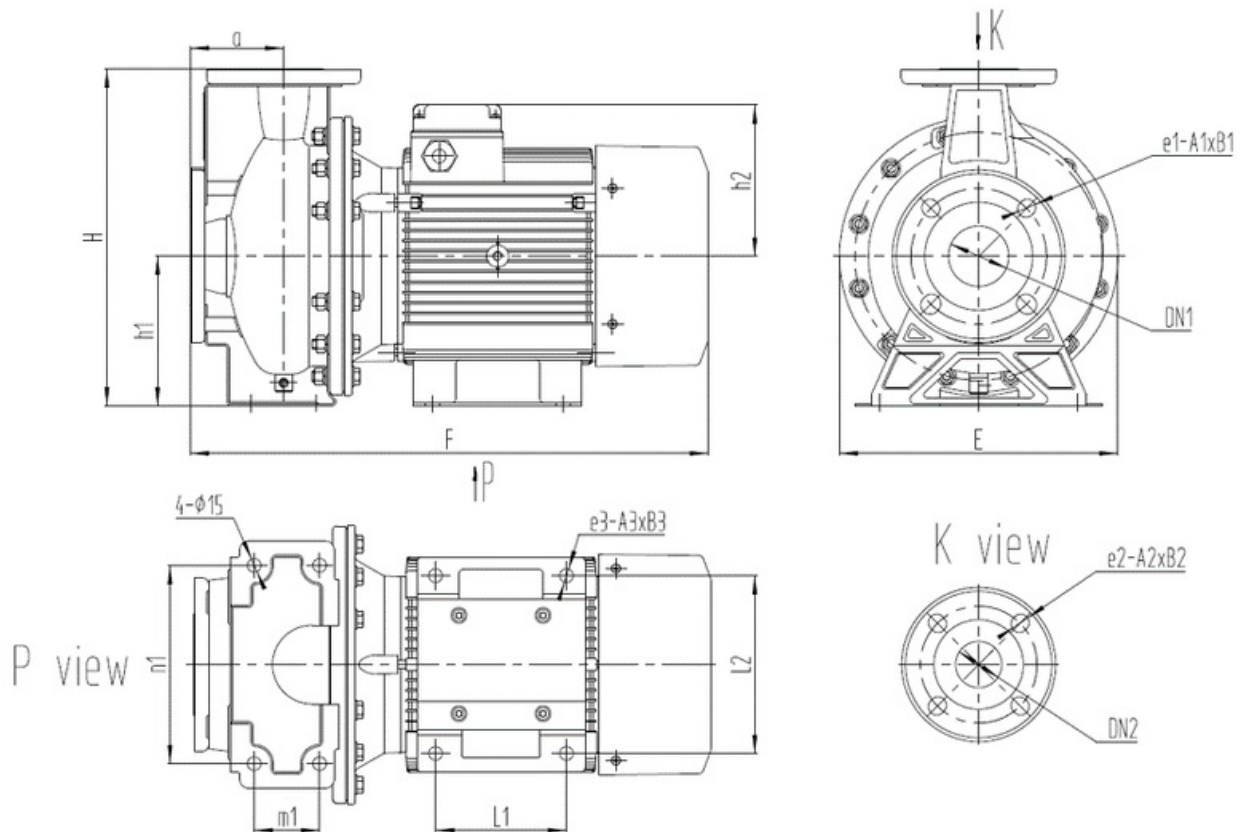
Untitled project 2026-06-29 05:02:24.127

Имя проекта

Место установки

Номер позиции клиента

Дата 29.06.26



стандартное

Сторона всасывания DN 50, PN 10

Напорная сторона DN 32, PN 10

Размеры mm

Наименование	Значение	Наименование	Значение	Наименование	Значение	Наименование	Значение
A	80	dL	18	H2	114	Ø k	125
A1	18	DN1	DN 50, PN 10	L1	90	Ø D	165
A2	18	DN2	DN 32, PN 10	L2	125	S1	15
A3	12	E	215	L4	53.5	S3	18
B1	20	F	390	L9	92.5	X	75
B2	20	H	255	M1	70		
B3	18	H1	112	n1	160		



Ответственный
E-Mail
Телефон

Клиент

Ответственный
E-Mail
Телефон

Гидравлические данные

Насос с сухим ротором блочный
Atmos BST 32/160-1.1/2-V4

Номер проекта

Untitled project 2026-06-29 05:02:24.127

Имя проекта

Место установки

Номер позиции клиента

Дата 29.06.26

Рабочие параметры

Число оборотов 2813 1/min	Частота 50 Hz	Рабочая точка Q =	H =	Всас.патрубок DN 50	Напорн.патрубок DN 32
-------------------------------------	-------------------------	-----------------------------	------------	-------------------------------	---------------------------------

Рабочие характеристики зависят от:

