

**Клиент**

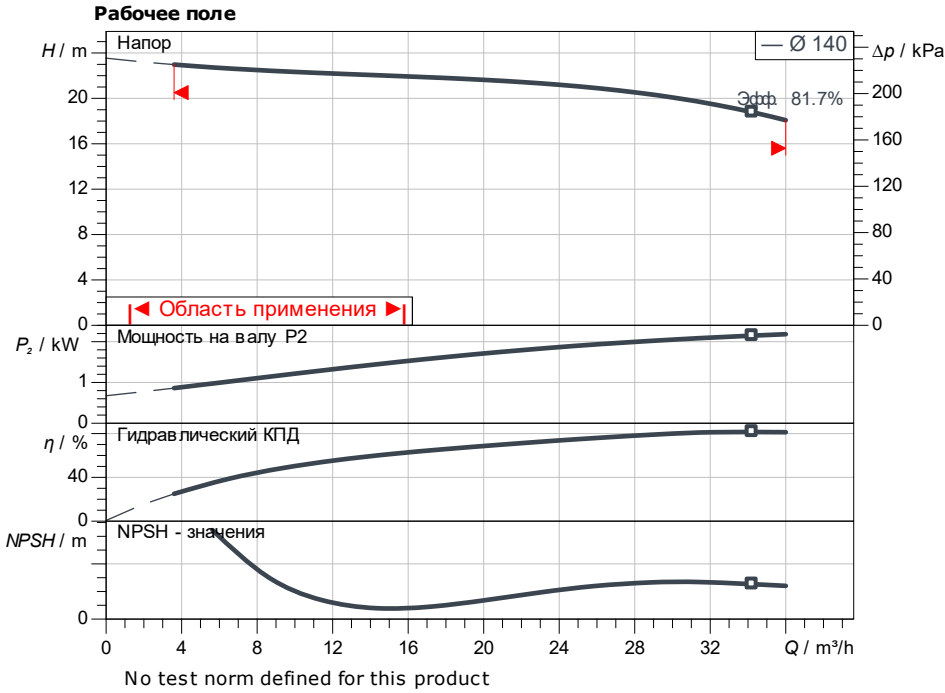
## Технические данные

### Насос с сухим ротором блочный Atmos BST 40/125-2.2/2-V4

Номер проекта Untitled project 2026-06-29 05:02:24.127

Имя проекта  
Место установки  
Номер позиции клиента

Дата 29.06.26



**Задать рабочие параметры**

Производительность  
Напор  
Перекачиваемая жидкость Вода 100 %  
Т перекачиваемой жидкости 20.00 °C  
Плотность 998.30 kg/m³  
Кинематич. вязкость 1.00 mm²/s

**Гидравлические данные (Рабочая точка)**

Производительность  
Напор  
Мощность на валу P2  
Гидравлический КПД  
NPSH  
Диаметр рабочего колеса 140

**Данные продукта**

Насос с сухим ротором блочный  
Atmos BST 40/125-2.2/2-V4  
Мак. рабочее давление 1000 kPa  
Т перекачиваемой жидкости -20 °C ... +120 °C  
Макс. Температура окр. Среды 50 °C  
Индекс минимальной эффективности (MEI)

**Данные мотора**

Класс эффективности мотора IE2  
Подключение к сети 1~230 V / 50 Hz  
Допустимый перепад напряжения +6 %  
макс. частотой вращения; 2900 1/min  
Ном. Мощность Pn 2.20 kW  
Номинальный ток 12.60 A  
Коэффициент мощности 0.95  
КПД 50% / 75% / 100% // %  
Степень защиты IP55  
Класс нагревостойкости изоляции F  
Защита электродвигателя PTC

**Присоединительные размеры**

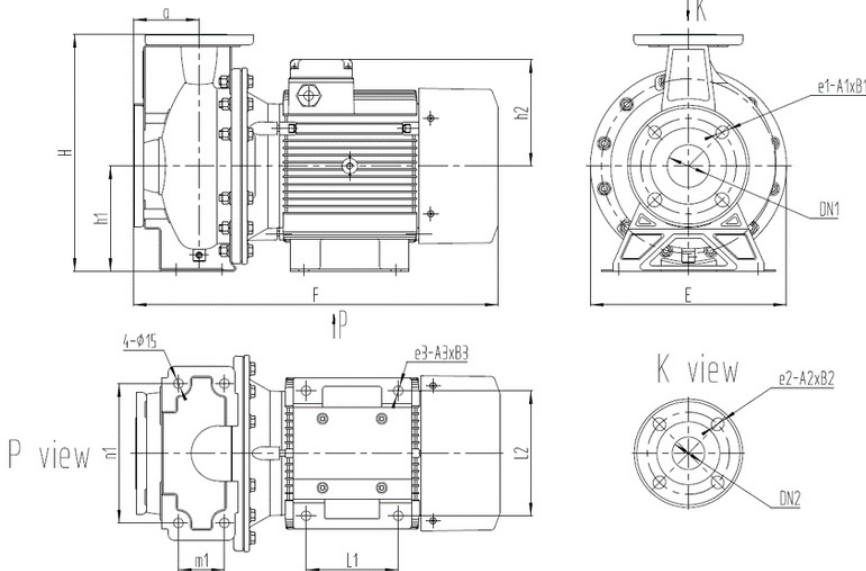
Патрубок на всас. стороне DN DN 65, PN 10  
Патрубок на напорн. стороне DN DN 40, PN 10  
Габаритная длина

**Материалы**

Вал 1.4301  
Корпус насоса 1.4301  
Уплотнение вала B3Q1EF  
Рабочее колесо 1.4301

**Данные для заказа**

Вес, прим.  
Номер позиции 9187059



Размеры		mm					
A	80	B2	20	E	215	L1	100
A1	18	B3	18	F	437	L2	160
A2	18	dL	18	H	255	L4	53.5
A3	12	DN1	DN 65, P	H1	112	L9	55.5
B1	20	DN2	DN 40, P	H2	144	M1	70



Ответственный  
E-Mail  
Телефон

**Клиент**

Ответственный  
E-Mail  
Телефон

**Технические данные**

Насос с сухим ротором блочный  
Atmos BST 40/125-2.2/2-V4

Номер проекта      Untitled project 2026-06-29 05:02:24.127

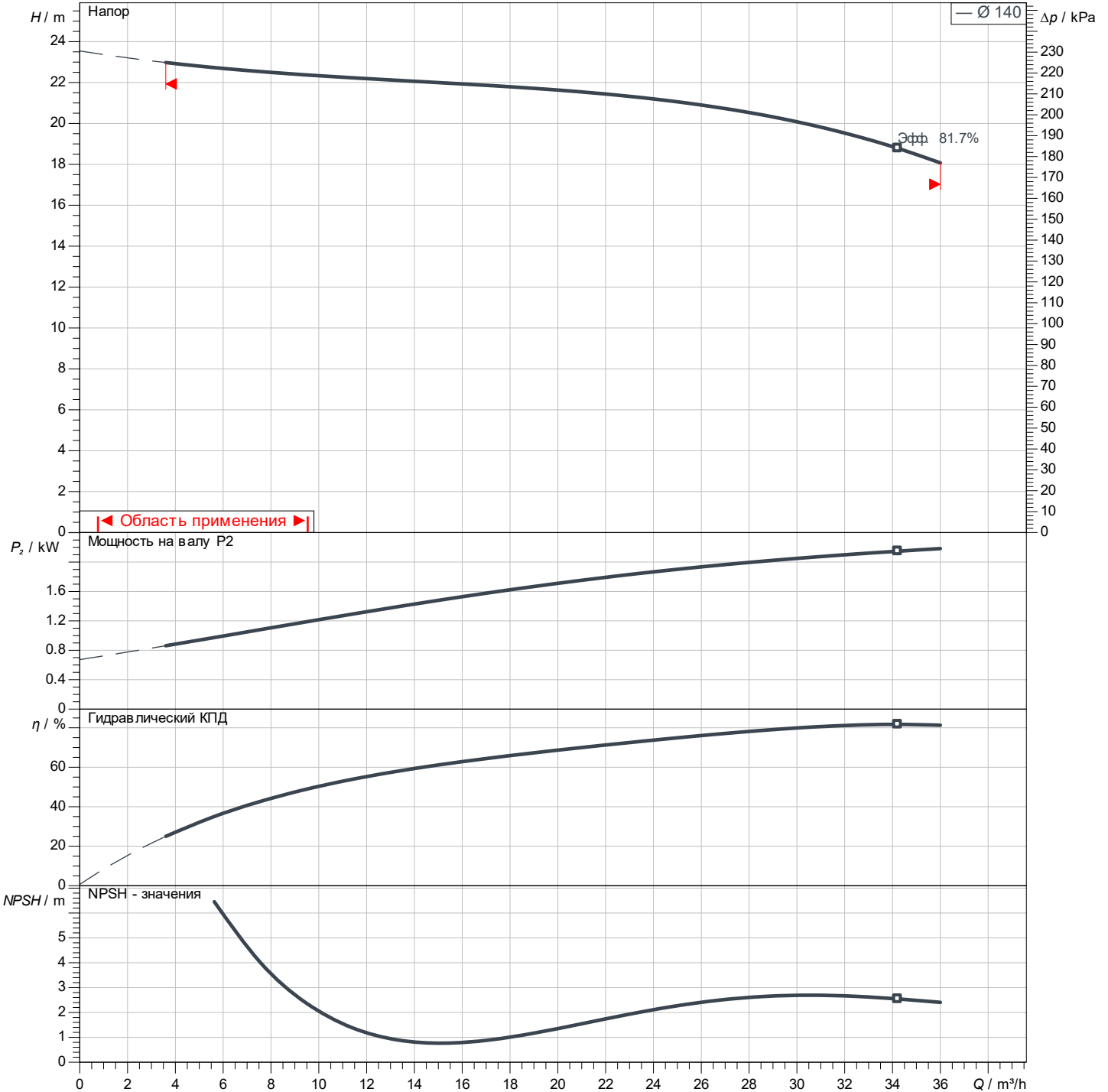
Имя проекта  
Место установки  
Номер позиции клиента

Дата      29.06.26

**Рабочие параметры**

Число оборотов <b>2878 1/min</b>	Частота <b>50 Hz</b>	Рабочая точка <b>Q =</b>	<b>H =</b>	Всас.патрубок <b>DN 65</b>	Напорн.патрубок <b>DN 40</b>
-------------------------------------	-------------------------	-----------------------------	------------	-------------------------------	---------------------------------

Рабочие характеристики зависят от: Вода; 20°C; 998.3kg/m³; 1.005mm²/s      Допуск ±10 % при линейном частотном регулировании U/f



No test norm defined for this product

**Клиент**

## Технические данные

### Насос с сухим ротором блочный Atmos BST 40/125-2.2/2-V4

Номер проекта

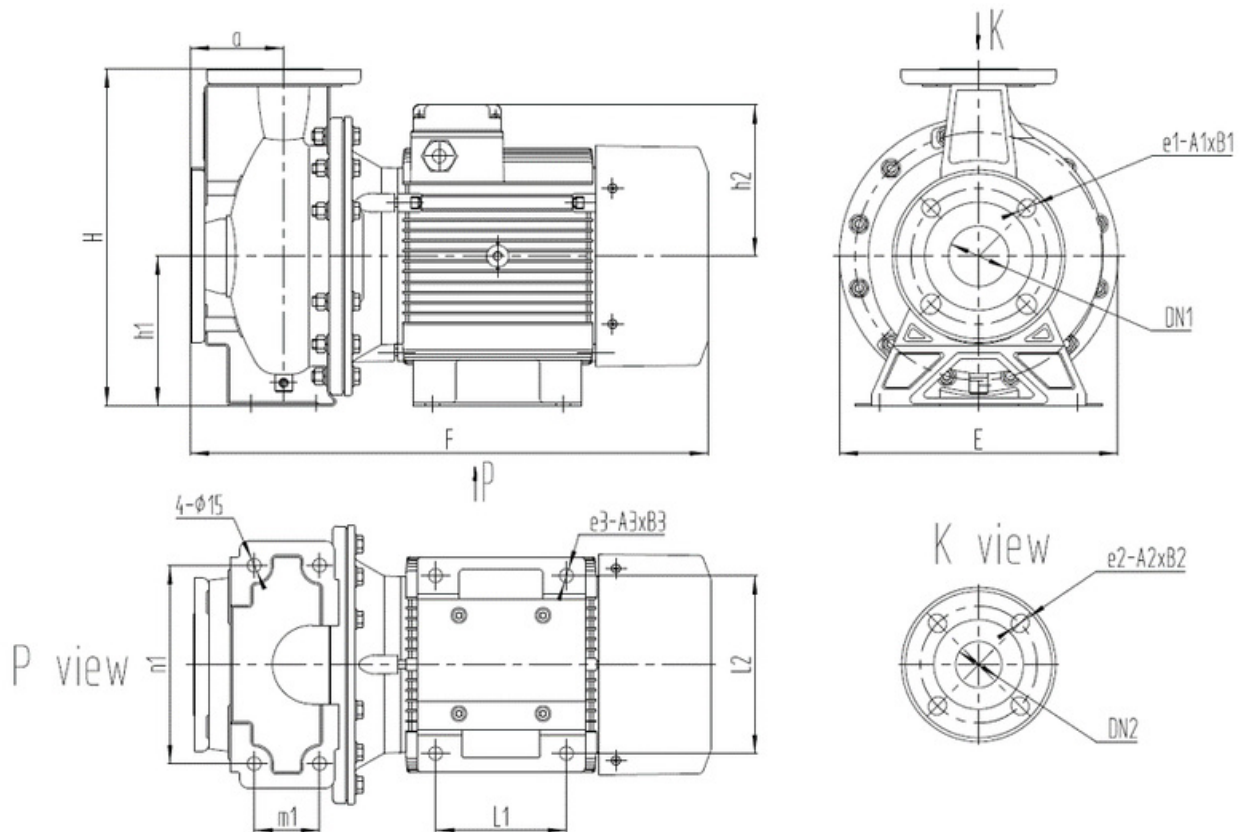
Untitled project 2026-06-29 05:02:24.127

Имя проекта

Место установки

Номер позиции клиента

Дата 29.06.26



стандартное

Сторона всасывания DN 65, PN 10

Напорная сторона DN 40, PN 10

**Размеры** mm

Наименование	Значение	Наименование	Значение	Наименование	Значение	Наименование	Значение
A	80	dL	18	H2	144	Ø k	145
A1	18	DN1	DN 65, PN 10	L1	100	Ø D	185
A2	18	DN2	DN 40, PN 10	L2	160	S1	15
A3	12	E	215	L4	53.5	S3	18
B1	20	F	437	L9	55.5	X	111
B2	20	H	255	M1	70		
B3	18	H1	112	n1	160		



Ответственный  
E-Mail  
Телефон

**Клиент**

Ответственный  
E-Mail  
Телефон

## Гидравлические данные

Насос с сухим ротором блочный  
Atmos BST 40/125-2.2/2-V4

Номер проекта

Untitled project 2026-06-29 05:02:24.127

Имя проекта

Место установки

Номер позиции клиента

Дата 29.06.26

### Рабочие параметры

Число оборотов <b>2878 1/min</b>	Частота <b>50 Hz</b>	Рабочая точка <b>Q =</b>	<b>H =</b>	Всас.патрубок <b>DN 65</b>	Напорн.патрубок <b>DN 40</b>
-------------------------------------	-------------------------	-----------------------------	------------	-------------------------------	---------------------------------

Рабочие характеристики зависят от:

