

**Клиент**

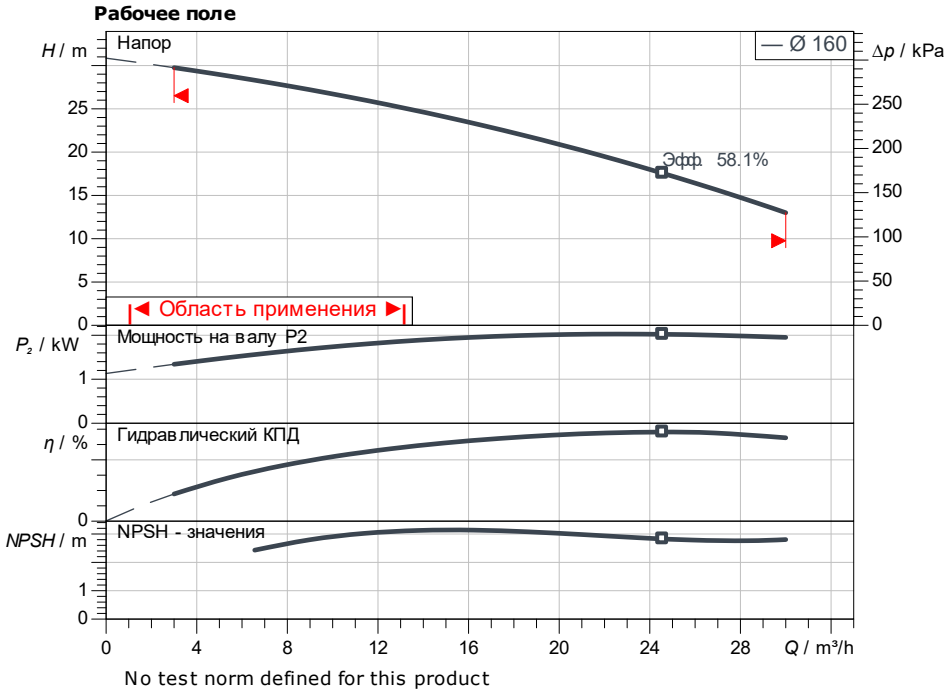
## Технические данные

### Насос с сухим ротором блочный Atmos BST 40/160-2.2/2-H12-V4

Номер проекта Untitled project 2026-06-29 05:02:24.127

Имя проекта  
Место установки  
Номер позиции клиента

Дата 29.06.26



#### Задать рабочие параметры

Производительность	
Напор	
Перекачиваемая жидкость	Вода 100 %
Т перекачиваемой жидкости	20.00 °C
Плотность	998.30 kg/m <sup>3</sup>
Кинематич. вязкость	1.00 mm <sup>2</sup> /s

#### Гидравлические данные (Рабочая точка)

Производительность	
Напор	
Мощность на валу P2	
Гидравлический КПД	
NPSH	
Диаметр рабочего колеса	160

#### Данные продукта

Насос с сухим ротором блочный Atmos BST 40/160-2.2/2-H12-V4	
Мак. рабочее давление	1000 kPa
Т перекачиваемой жидкости	-20 °C ... +120 °C
Макс. Температура окр. Среды	50 °C
Индекс минимальной эффективности (MEI)	0.14

#### Данные мотора

Класс эффективности мотора	IE2
Подключение к сети	1 ~ 230 V / 50 Hz
Допустимый перепад напряжения	+6 %
макс. частотой вращения;	2900 1/min
Ном. Мощность Pn	2.20 kW
Номинальный ток	12.60 A
Коэффициент мощности	0.95
КПД	50% / 75% / 100% // %
Степень защиты	IP55
Класс нагревостойкости изоляции	F
Защита электродвигателя	PTC

#### Присоединительные размеры

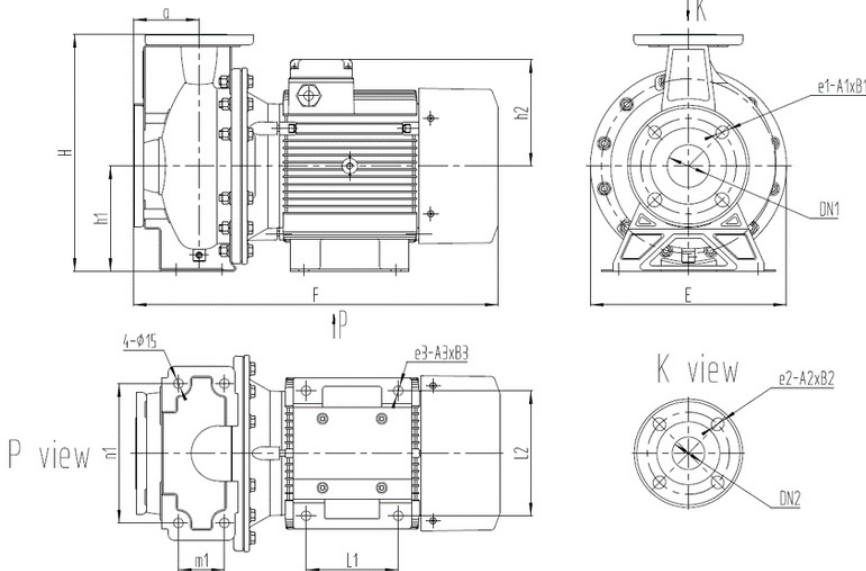
Патрубок на всас. стороне DN	DN 65, PN 10
Патрубок на напорн. стороне DN	DN 40, PN 10
Габаритная длина	

#### Материалы

Вал	1.4401
Корпус насоса	1.4401
Уплотнение вала	B3Q1EG
Рабочее колесо	1.4401

#### Данные для заказа

Вес, прим.	
Номер позиции	9187147



Размеры	mm						
A	80	B2	20	E	256	L1	100
A1	18	B3	18	F	436	L2	160
A2	18	dL	18	H	292	L4	62.5
A3	12	DN1	DN 65, P	H1	132	L9	55.5
B1	20	DN2	DN 40, P	H2	144	M1	70

**Клиент**

## Технические данные

Насос с сухим ротором блочный  
Atmos BST 40/160-2.2/2-H12-V4

Номер проекта      Untitled project 2026-06-29 05:02:24.127

Имя проекта  
Место установки  
Номер позиции клиента

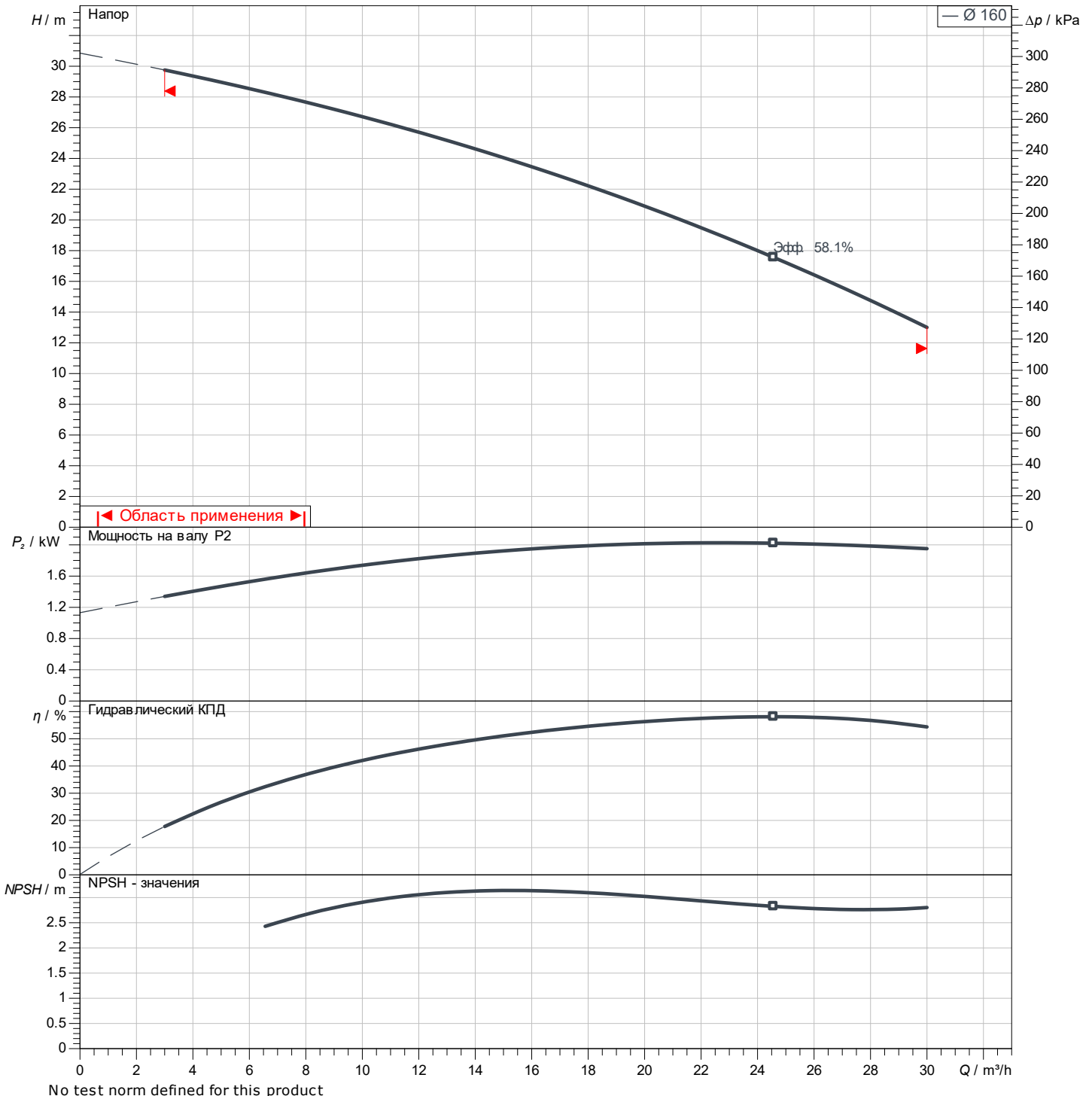
Дата      29.06.26

### Рабочие параметры

Число оборотов <b>2920 1/min</b>	Частота <b>50 Hz</b>	Рабочая точка <b>Q =</b>	<b>H =</b>	Всас.патрубок <b>DN 65</b>	Напорн.патрубок <b>DN 40</b>
-------------------------------------	-------------------------	-----------------------------	------------	-------------------------------	---------------------------------

Рабочие характеристики зависят от: Вода; 20°C; 998.3kg/m³; 1.005mm²/s

Допуск ±10 % при линейном частотном регулировании U/f



No test norm defined for this product

**Клиент**

## Технические данные

### Насос с сухим ротором блочный Atmos BST 40/160-2.2/2-H12-V4

Номер проекта

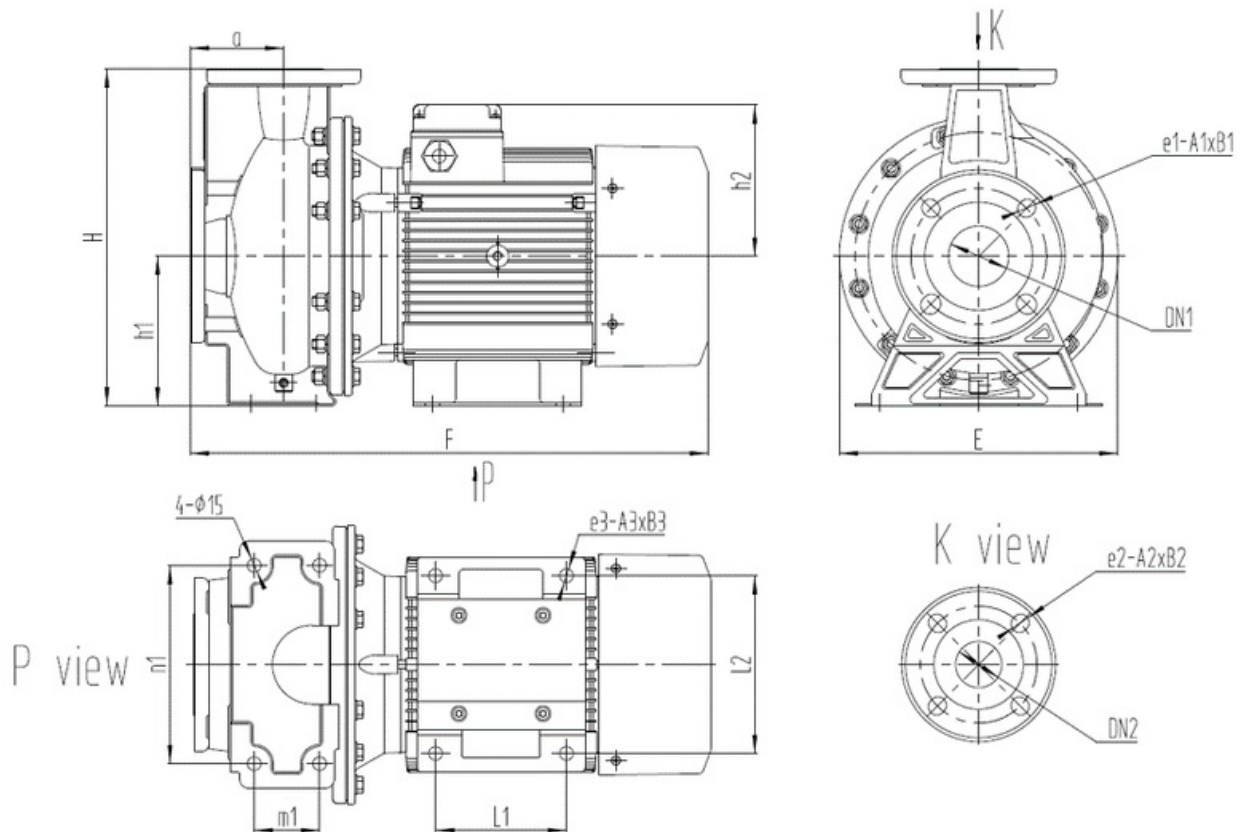
Untitled project 2026-06-29 05:02:24.127

Имя проекта

Место установки

Номер позиции клиента

Дата 29.06.26



стандартное

Сторона всасывания DN 65, PN 10

Напорная сторона DN 40, PN 10

**Размеры** mm

Наименование	Значение	Наименование	Значение	Наименование	Значение	Наименование	Значение
A	80	dL	18	H2	144	Ø k	145
A1	18	DN1	DN 65, PN 10	L1	100	Ø D	185
A2	18	DN2	DN 40, PN 10	L2	160	S1	15
A3	12	E	256	L4	62.5	S3	18
B1	20	F	436	L9	55.5	X	111
B2	20	H	292	M1	70		
B3	18	H1	132	n1	190		

**Клиент**

## Гидравлические данные

Насос с сухим ротором блочный  
Atmos BST 40/160-2.2/2-H12-V4

Номер проекта      Untitled project 2026-06-29 05:02:24.127

Имя проекта  
Место установки  
Номер позиции клиента

Дата      29.06.26

### Рабочие параметры

Число оборотов <b>2920 1/min</b>	Частота <b>50 Hz</b>	Рабочая точка <b>Q =</b>	<b>H =</b>	Всас.патрубок <b>DN 65</b>	Напорн.патрубок <b>DN 40</b>
-------------------------------------	-------------------------	-----------------------------	------------	-------------------------------	---------------------------------

Рабочие характеристики зависят от:

