

Клиент

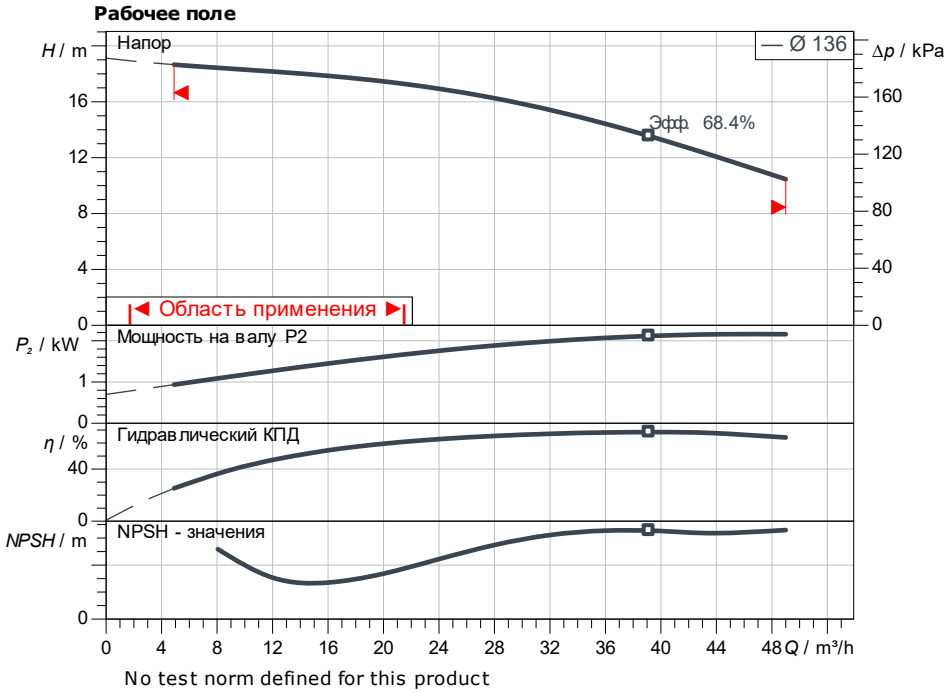
Технические данные

Насос с сухим ротором блочный Atmos BST 50/125-2.2/2-H12-V4

Номер проекта Untitled project 2026-06-29 05:02:24.127

Имя проекта
Место установки
Номер позиции клиента

Дата 29.06.26



Задать рабочие параметры

Производительность
Напор
Перекачиваемая жидкость Вода 100 %
Т перекачиваемой жидкости 20.00 °C
Плотность 998.30 kg/m³
Кинематич. вязкость 1.00 mm²/s

Гидравлические данные (Рабочая точка)

Производительность
Напор
Мощность на валу P2
Гидравлический КПД
NPSH
Диаметр рабочего колеса 136

Данные продукта

Насос с сухим ротором блочный
Atmos BST 50/125-2.2/2-H12-V4
Мак. рабочее давление 1000 kPa
Т перекачиваемой жидкости -20 °C ... +120 °C
Макс. Температура окр. Среды 50 °C
Индекс минимальной эффективности (MEI)

Данные мотора

Класс эффективности мотора IE2
Подключение к сети 1 ~ 230 V / 50 Hz
Допустимый перепад напряжения +6 %
макс. частотой вращения; 2900 1/min
Ном. Мощность P_n 2.20 kW
Номинальный ток 12.60 A
Коэффициент мощности 0.95
КПД 50% / 75% / 100% // %
Степень защиты IP55
Класс нагревостойкости изоляции F
Защита электродвигателя PTC

Присоединительные размеры

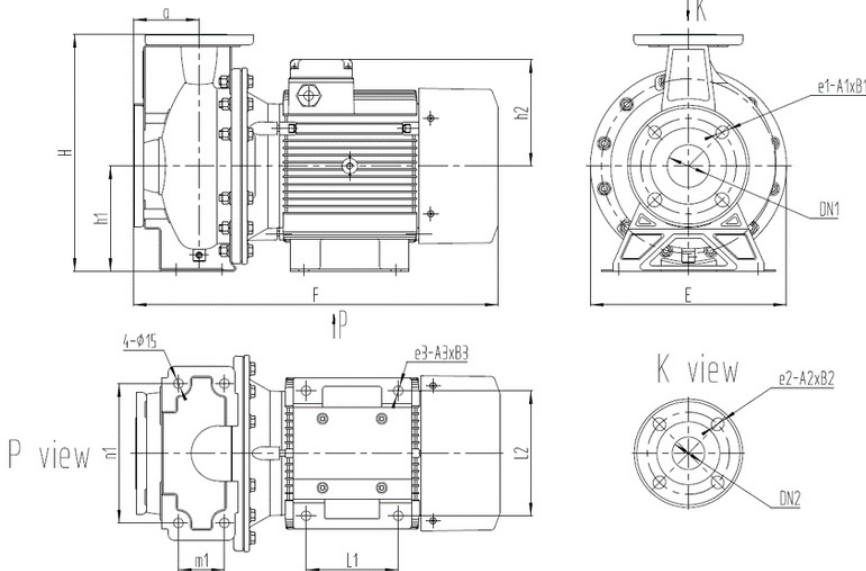
Патрубок на всас. стороне DN DN 65, PN 10
Патрубок на напорн. стороне DN DN 50, PN 10
Габаритная длина

Материалы

Вал 1.4401
Корпус насоса 1.4401
Уплотнение вала B3Q1EG
Рабочее колесо 1.4401

Данные для заказа

Вес, прим.
Номер позиции 9187154



Размеры

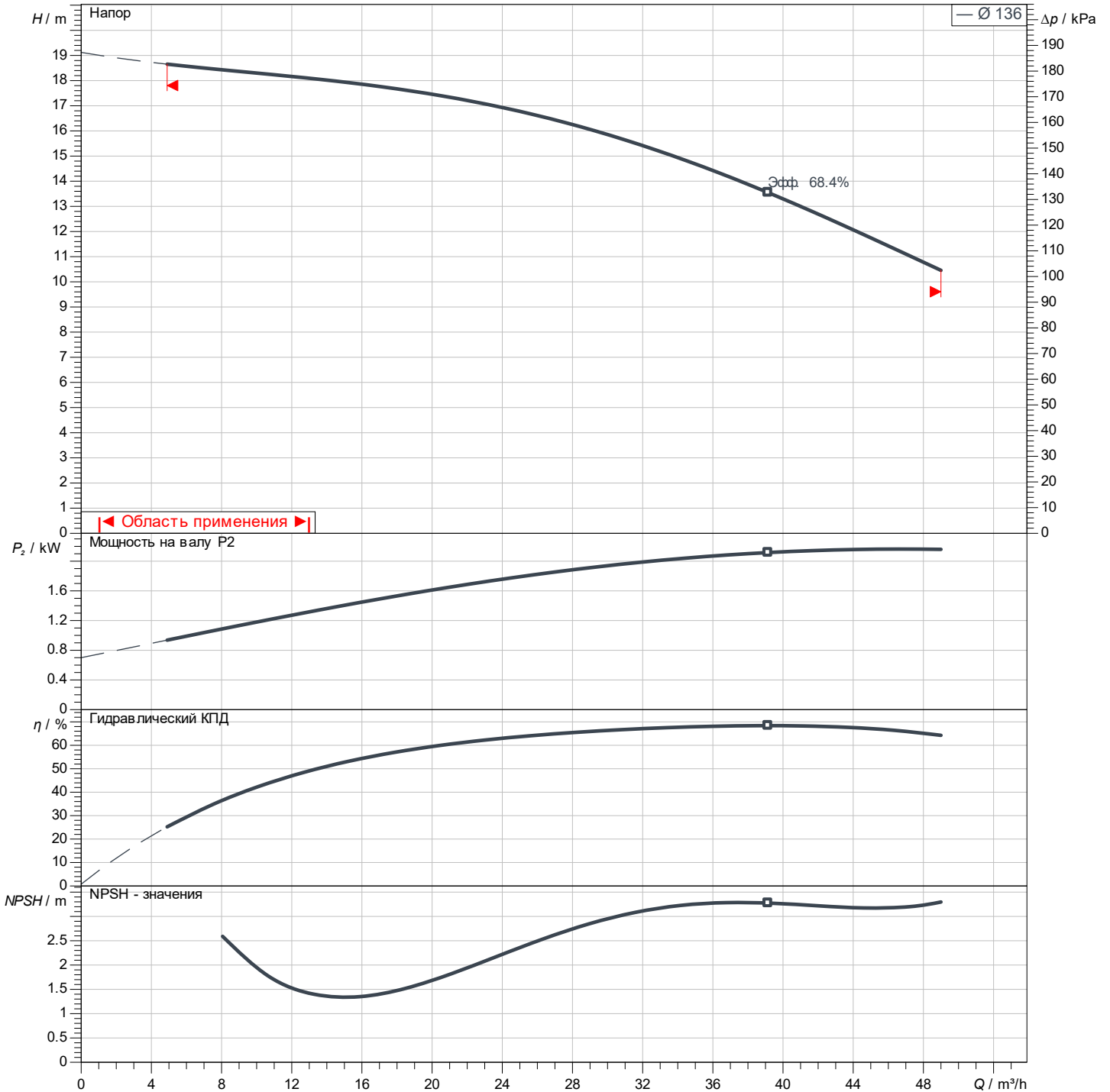
mm

| | | | | | | | |
|----|----|-----|----------|----|-----|----|------|
| A | 80 | B2 | 20 | E | 256 | L1 | 100 |
| A1 | 18 | B3 | 18 | F | 436 | L2 | 160 |
| A2 | 18 | dL | 18 | H | 292 | L4 | 62.5 |
| A3 | 12 | DN1 | DN 65, P | H1 | 132 | L9 | 55.5 |
| B1 | 20 | DN2 | DN 50, P | H2 | 144 | M1 | 70 |

Рабочие параметры

| | | | | | |
|-------------------------------------|-------------------------|-----------------------------|------------|-------------------------------|---------------------------------|
| Число оборотов 2887 1/min | Частота 50 Hz | Рабочая точка Q = | H = | Всас.патрубок DN 65 | Напорн.патрубок DN 50 |
|-------------------------------------|-------------------------|-----------------------------|------------|-------------------------------|---------------------------------|

Рабочие характеристики зависят от: Вода; 20°C; 998.3kg/m³; 1.005mm²/s Допуск ±10 % при линейном частотном регулировании U/f



No test norm defined for this product

Клиент

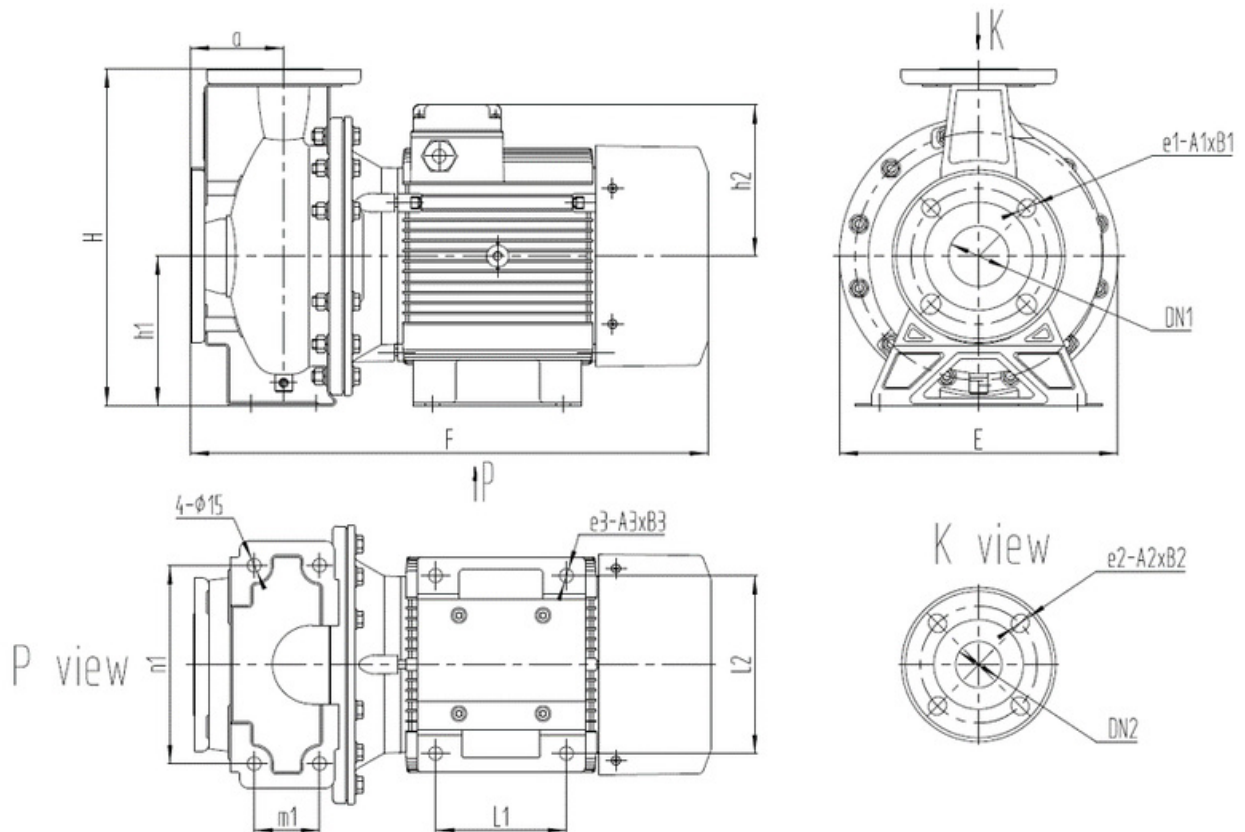
Технические данные

Насос с сухим ротором блочный Atmos BST 50/125-2.2/2-H12-V4

Номер проекта Untitled project 2026-06-29 05:02:24.127

Имя проекта
Место установки
Номер позиции клиента

Дата 29.06.26



стандартное

Сторона всасывания DN 65, PN 10
Напорная сторона DN 50, PN 10

Размеры mm

| Наименование | Значение | Наименование | Значение | Наименование | Значение | Наименование | Значение |
|--------------|----------|--------------|--------------|--------------|----------|--------------|----------|
| A | 80 | dL | 18 | H2 | 144 | Ø k | 145 |
| A1 | 18 | DN1 | DN 65, PN 10 | L1 | 100 | Ø D | 185 |
| A2 | 18 | DN2 | DN 50, PN 10 | L2 | 160 | S1 | 15 |
| A3 | 12 | E | 256 | L4 | 62.5 | S3 | 18 |
| B1 | 20 | F | 436 | L9 | 55.5 | X | 111 |
| B2 | 20 | H | 292 | M1 | 70 | | |
| B3 | 18 | H1 | 132 | n1 | 190 | | |

Рабочие параметры

| | | | | | |
|-------------------------------------|-------------------------|-----------------------------|------------|-------------------------------|---------------------------------|
| Число оборотов 2887 1/min | Частота 50 Hz | Рабочая точка Q = | H = | Всас.патрубок DN 65 | Напорн.патрубок DN 50 |
|-------------------------------------|-------------------------|-----------------------------|------------|-------------------------------|---------------------------------|

Рабочие характеристики зависят от:

