

Клиент

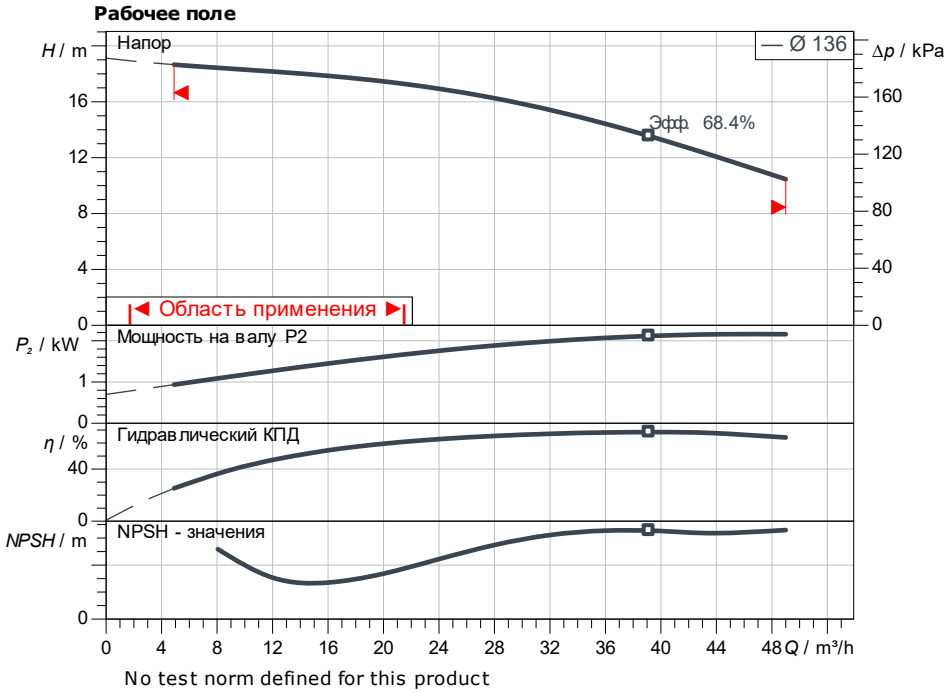
Технические данные

Насос с сухим ротором блочный Atmos BST 50/125-2.2/2-V4

Номер проекта Untitled project 2026-06-29 05:02:24.127

Имя проекта
Место установки
Номер позиции клиента

Дата 29.06.26



Задать рабочие параметры

Производительность
Напор
Перекачиваемая жидкость Вода 100 %
Т перекачиваемой жидкости 20.00 °C
Плотность 998.30 kg/m³
Кинематич. вязкость 1.00 mm²/s

Гидравлические данные (Рабочая точка)

Производительность
Напор
Мощность на валу P2
Гидравлический КПД
NPSH
Диаметр рабочего колеса 136

Данные продукта

Насос с сухим ротором блочный
Atmos BST 50/125-2.2/2-V4
Мак. рабочее давление 1000 kPa
Т перекачиваемой жидкости -20 °C ... +120 °C
Макс. Температура окр. Среды 50 °C
Индекс минимальной эффективности (MEI)

Данные мотора

Класс эффективности мотора IE2
Подключение к сети 1 ~ 230 V / 50 Hz
Допустимый перепад напряжения +6 %
макс. частотой вращения; 2900 1/min
Ном. Мощность Pn 2.20 kW
Номинальный ток 12.60 A
Коэффициент мощности 0.95
КПД 50% / 75% / 100% // %
Степень защиты IP55
Класс нагревостойкости изоляции F
Защита электродвигателя PTC

Присоединительные размеры

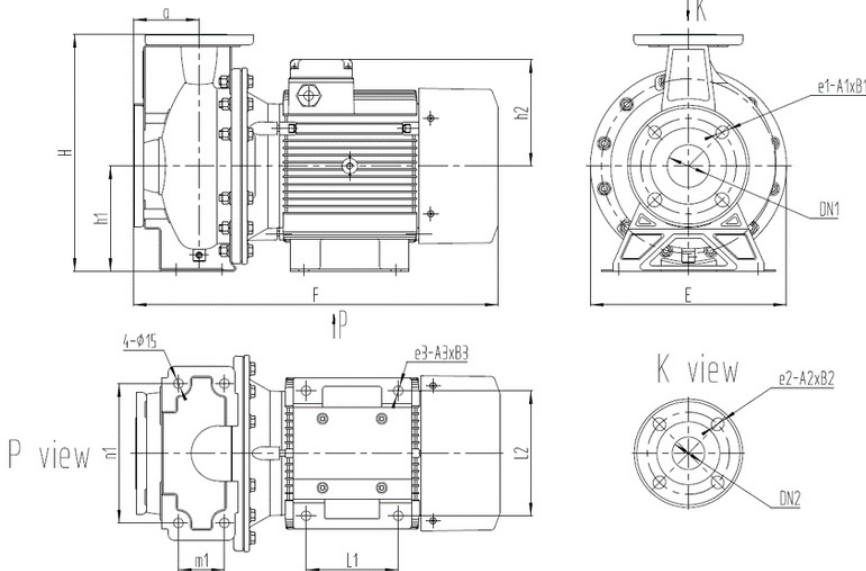
Патрубок на всас. стороне DN DN 65, PN 10
Патрубок на напорн. стороне DN DN 50, PN 10
Габаритная длина

Материалы

Вал 1.4301
Корпус насоса 1.4301
Уплотнение вала B3Q1EF
Рабочее колесо 1.4301

Данные для заказа

Вес, прим.
Номер позиции 9187069



Размеры

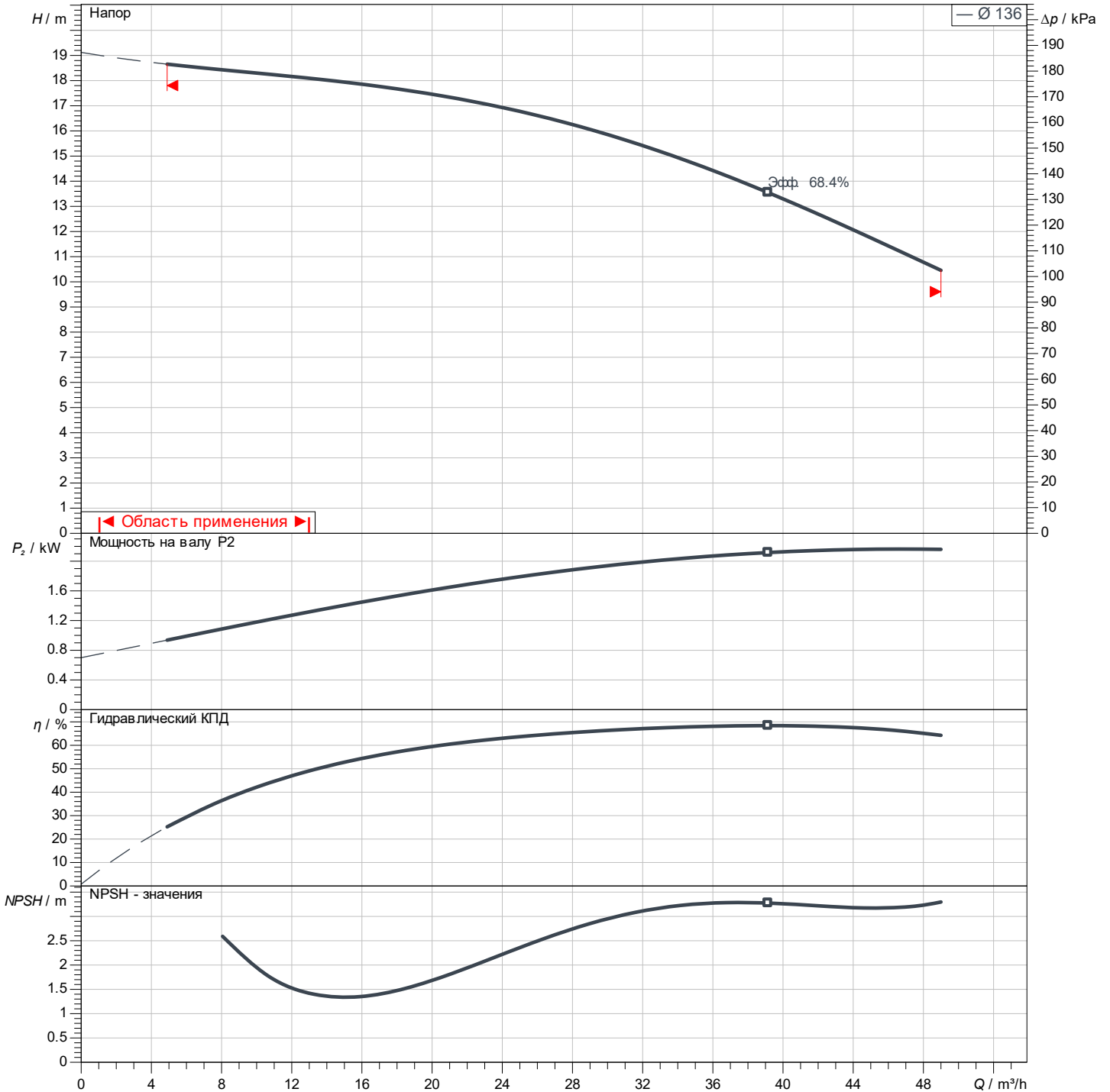
mm

A	80	B2	20	E	256	L1	100
A1	18	B3	18	F	436	L2	160
A2	18	dL	18	H	292	L4	62.5
A3	12	DN1	DN 65, P	H1	132	L9	55.5
B1	20	DN2	DN 50, P	H2	144	M1	70

Рабочие параметры

Число оборотов 2887 1/min	Частота 50 Hz	Рабочая точка Q =	H =	Всас.патрубок DN 65	Напорн.патрубок DN 50
-------------------------------------	-------------------------	-----------------------------	------------	-------------------------------	---------------------------------

Рабочие характеристики зависят от: Вода; 20°C; 998.3kg/m³; 1.005mm²/s Допуск ±10 % при линейном частотном регулировании U/f



No test norm defined for this product

Клиент

Технические данные

Насос с сухим ротором блочный Atmos BST 50/125-2.2/2-V4

Номер проекта

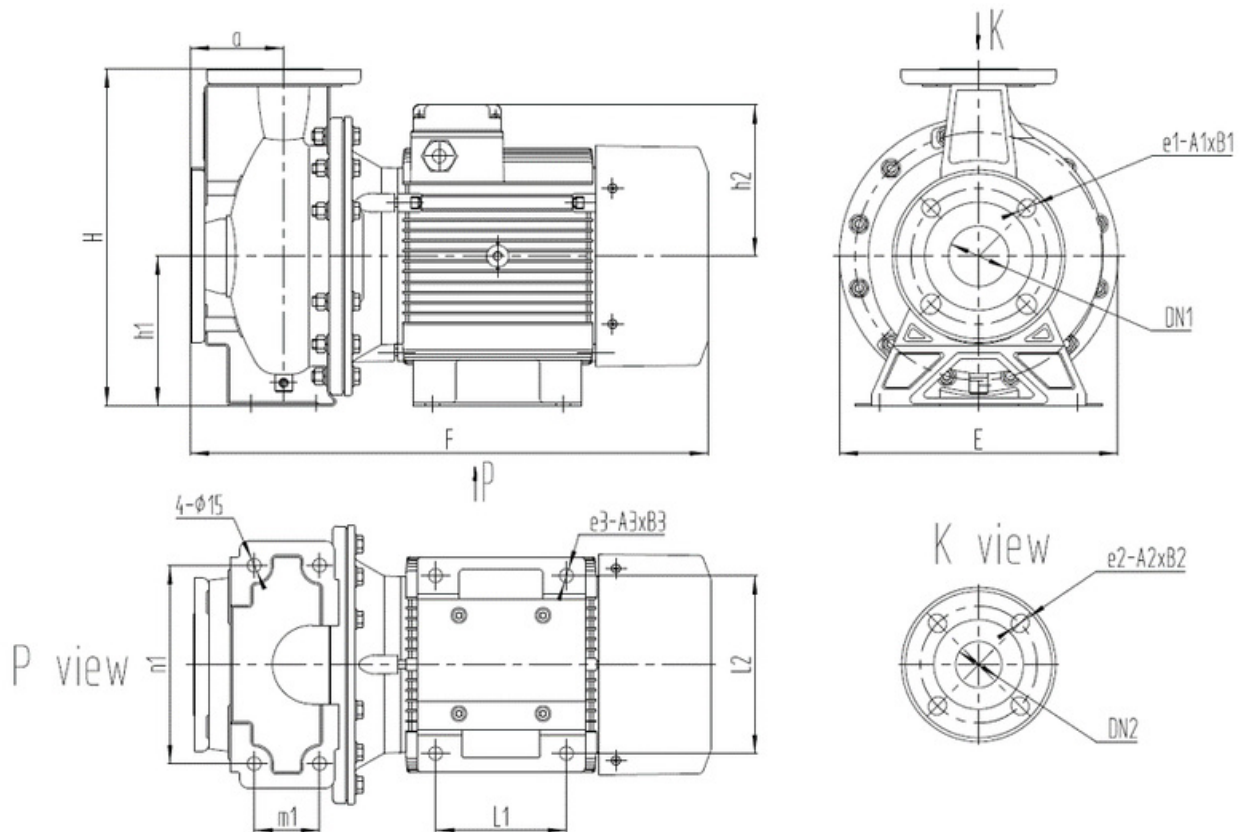
Untitled project 2026-06-29 05:02:24.127

Имя проекта

Место установки

Номер позиции клиента

Дата 29.06.26



стандартное

Сторона всасывания DN 65, PN 10

Напорная сторона DN 50, PN 10

Размеры mm

Наименование	Значение	Наименование	Значение	Наименование	Значение	Наименование	Значение
A	80	dL	18	H2	144	Ø k	145
A1	18	DN1	DN 65, PN 10	L1	100	Ø D	185
A2	18	DN2	DN 50, PN 10	L2	160	S1	15
A3	12	E	256	L4	62.5	S3	18
B1	20	F	436	L9	55.5	X	111
B2	20	H	292	M1	70		
B3	18	H1	132	n1	190		

Клиент

Гидравлические данные

Насос с сухим ротором блочный
Atmos BST 50/125-2.2/2-V4

Номер проекта Untitled project 2026-06-29 05:02:24.127

Имя проекта
Место установки
Номер позиции клиента

Дата 29.06.26

Рабочие параметры

Число оборотов 2887 1/min	Частота 50 Hz	Рабочая точка Q =	H =	Всас.патрубок DN 65	Напорн.патрубок DN 50
-------------------------------------	-------------------------	-----------------------------	------------	-------------------------------	---------------------------------

Рабочие характеристики зависят от:

