

**Клиент**

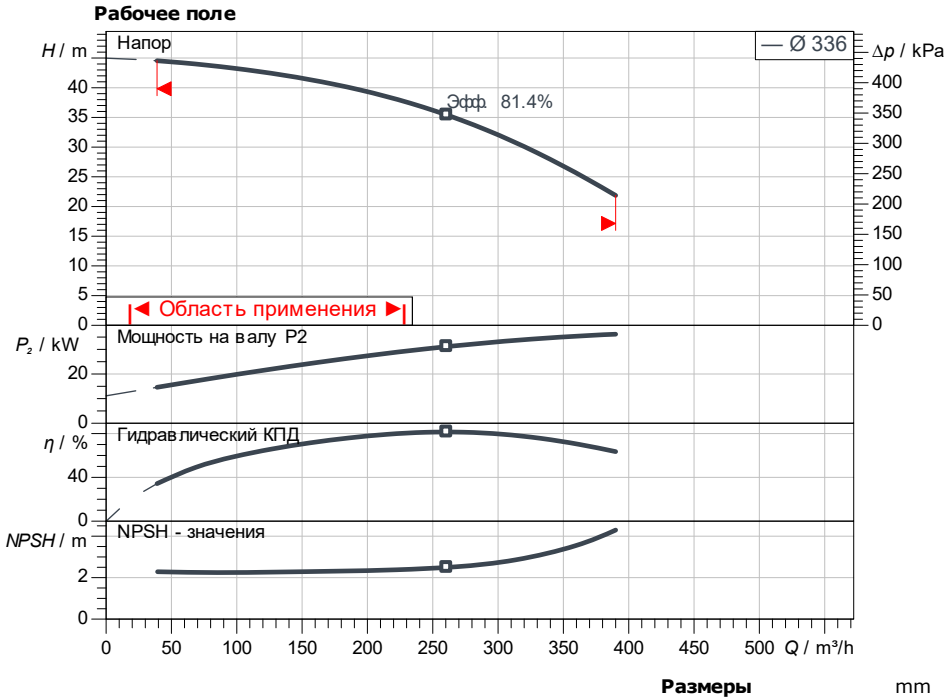
## Технические данные

### Насос с сухим ротором блочный Atmos GIGA-B 125/360-37/4

Номер проекта Untitled project 2026-05-05 06:13:49.029

Имя проекта  
Место установки  
Номер позиции клиента

Дата 05/05/26



**Задать рабочие параметры**

Производительность  
Напор  
Перекачиваемая жидкость Вода 100 %  
Т перекачиваемой жидкости 20.00 °C  
Плотность 998.30 kg/m<sup>3</sup>  
Кинематич. вязкость 1.00 mm<sup>2</sup>/s

**Гидравлические данные (Рабочая точка)**

Производительность  
Напор  
Мощность на валу P<sub>2</sub>  
Гидравлический КПД  
NPSH

**Данные продукта**

Насос с сухим ротором блочный  
Atmos GIGA-B 125/360-37/4  
Мак. рабочее давление 1,600 kPa  
Т перекачиваемой жидкости -20 °C ... +140 °C  
Макс. Температура окр. Среды 40 °C  
Индекс минимальной эффективности (MEI)

**Данные мотора**

Класс эффективности мотора IE3  
Подключение к сети 3~ 400 V / 50 Hz  
Допустимый перепад напряжения ±10 %  
Номинальная частота вращения 1,450 1/min  
Ном. Мощность P<sub>n</sub> 37.00 kW  
Номинальный ток 72.30 A  
Коэффициент мощности 0.79  
КПД 50% / 75% / 100% 91.9/93.2/93.9%  
Степень защиты IP55  
Класс нагревостойкости изоляции F  
Защита электродвигателя Термодатчик встроен

**Присоединительные размеры**

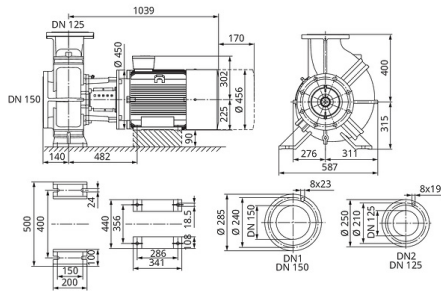
Патрубок на всас. стороне DN DN 150, PN 16  
Патрубок на напорн. стороне DN DN 125, PN 16  
Габаритная длина -

**Материалы**

Вал 1.4122  
Фонарь 5.1301/EN-GJL-250  
Корпус насоса 5.1301, EN-GJL-250 с катафорез  
Уплотнение вала AQ1EGG  
Рабочее колесо EN-GJL-200

**Данные для заказа**

Вес, прим. 603 kg  
Номер позиции 2227656



Ответственный  
E-Mail  
Телефон

**Клиент**

Ответственный  
E-Mail  
Телефон

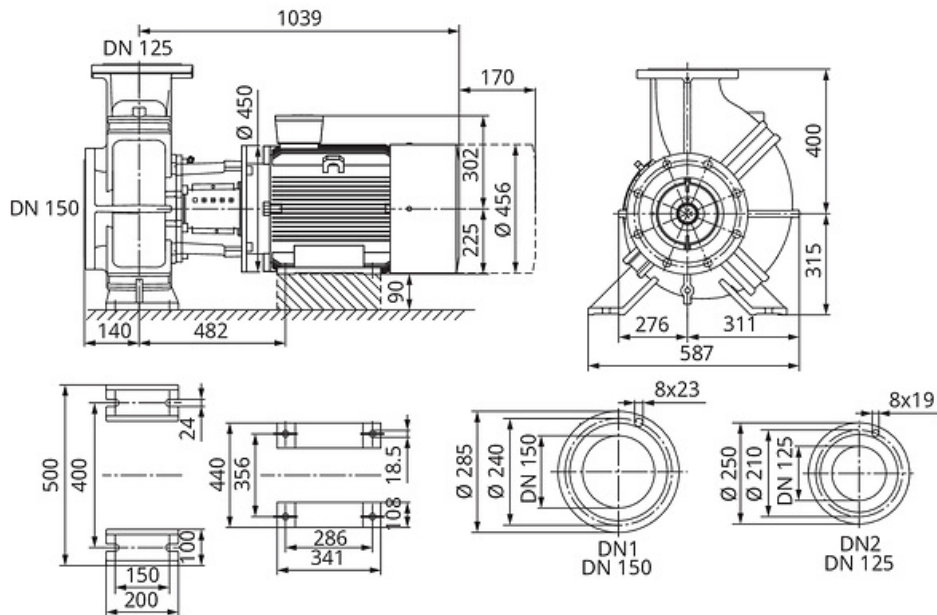
## Технические данные

### Насос с сухим ротором блочный Atmos GIGA-B 125/360-37/4

Номер проекта                      Untitled project 2026-05-05 06:13:49.029

Имя проекта  
Место установки  
Номер позиции клиента

Дата                      05/05/26



стандартное

Сторона всасывания    DN 150, PN 16  
Напорная сторона    DN 125, PN 16

**Размеры**                      mm

Наименование	Значение	Наименование	Значение	Наименование	Значение	Наименование	Значение
--------------	----------	--------------	----------	--------------	----------	--------------	----------