

Клиент

Технические данные

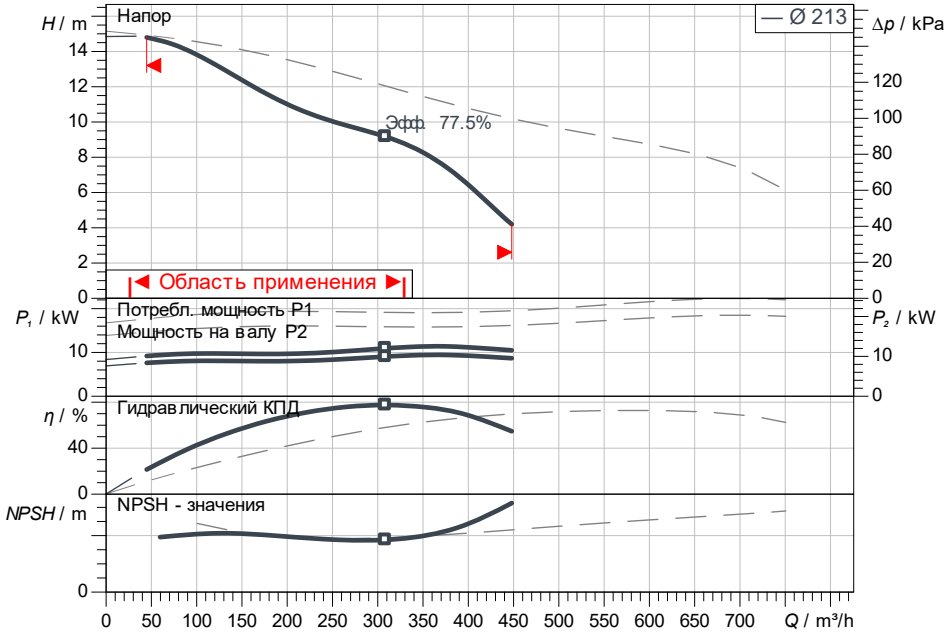
Насос с сухим ротором стандартный сдвоенный Atmos GIGA-D 200/210-11/4-S1

Номер проекта Unbenanntes Projekt 2026-06-18 05:01:47.528

Имя проекта
Место установки
Номер позиции клиента

Дата 18.06.26

Рабочее поле



Задать рабочие параметры

Производительность
Напор
Перекачиваемая жидкость Вода 100 %
Т перекачиваемой жидкости 20.00 °C
Плотность 998.30 kg/m^3
Кинематич. вязкость 1.00 mm^2/s

Гидравлические данные (Рабочая точка)

Производительность
Напор
Мощность на валу P2
Гидравлический КПД
NPSH

Данные продукта

Насос с сухим ротором стандартный сдвоенный
Atmos GIGA-D 200/210-11/4-S1
Мак. рабочее давление 1600 kPa
Т перекачиваемой жидкости -20 °C ... +140 °C
Макс. Температура окр. Среды 40 °C
Индекс минимальной эффективности (MEI)

Данные мотора

Класс эффективности мотора IE3
Подключение к сети 3 ~ 400 V / 50 Hz
Допустимый перепад напряжения + - 10 %
Номинальная частота вращения 1450 1/min
Ном. Мощность Pn 11.00 kW
Номинальный ток 21.00 A
Коэффициент мощности 0.83
КПД 90.7 / 75% / 100%
Степень защиты IP55
Класс нагревостойкости изоляции F
Защита электродвигателя Термодатчик встроен

Присоединительные размеры

Патрубок на всас. стороне DN DN 200, PN 16
Патрубок на напорн. стороне DN DN 200, PN 16
Габаритная длина 800 mm

Материалы

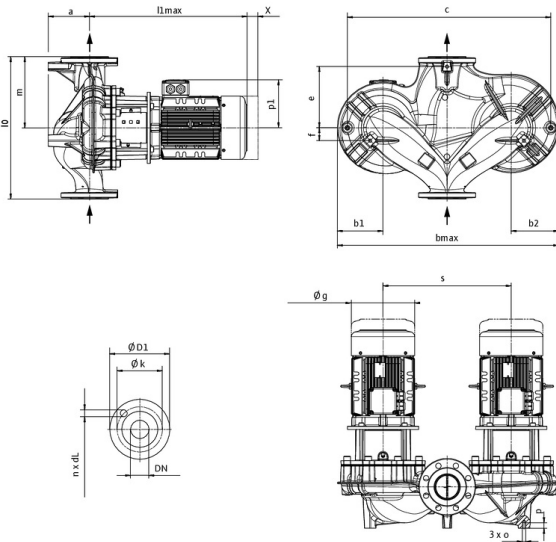
Вал 1.4122
Фонарь 5.1301/EN-GJL-250
Корпус насоса 5.1301, EN-GJL-250 с катафорез
Уплотнение вала Q1Q1X4GG
Рабочее колесо EN-GJL-200

Данные для заказа

Вес, прим. 615 kg
Номер позиции 2225623

Размеры

mm



a	245
b1	224
b2	264
c	840
dL	23
DN	DN 200
e	300
f	70
l0	800
l1 max	818
m	400
n	12
o	M16
$\text{Ø } g$	312
$\text{Ø } k$	295
$\text{Ø } D$	340
$\text{Ø } D1$	340
p	26
p1	250
s	700
x	188



Клиент

Технические данные

Насос с сухим ротором стандартный сдвоенный Atmos GIGA-D 200/210-11/4-S1

Номер проекта

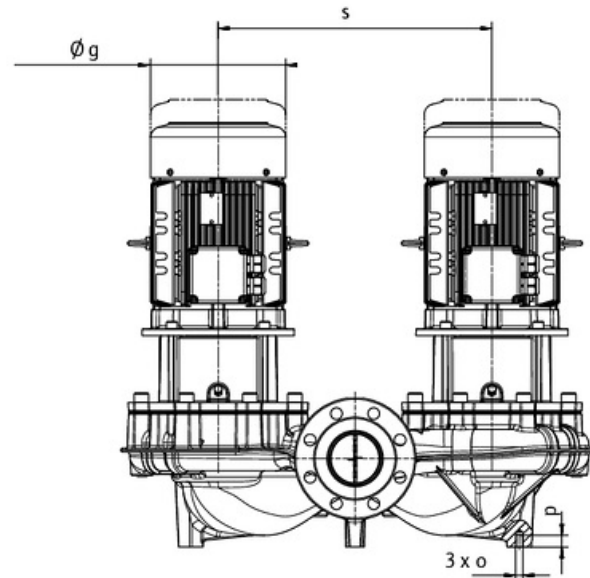
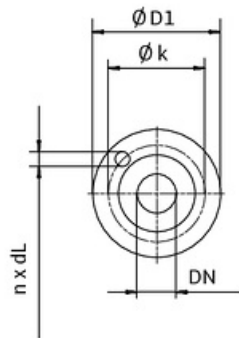
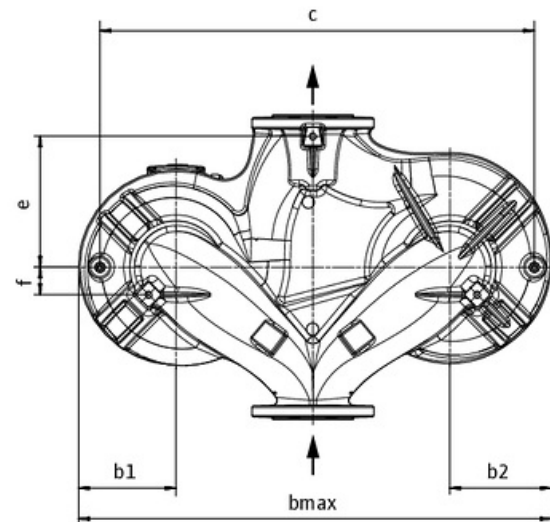
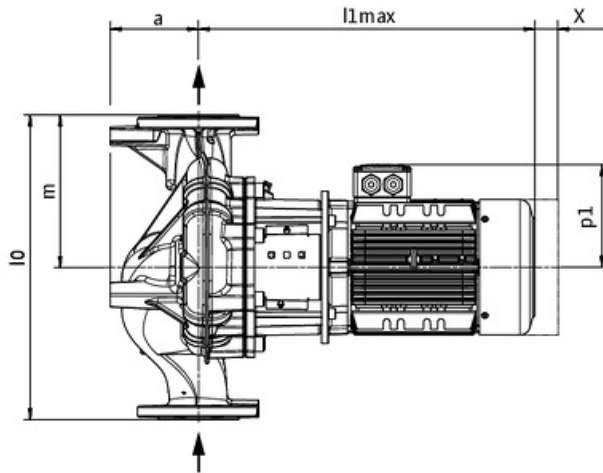
Unbenanntes Projekt 2026-06-18 05:01:47.528

Имя проекта

Место установки

Номер позиции клиента

Дата 18.06.26



стандартное

Сторона всасывания DN 200, PN 16

Напорная сторона DN 200, PN 16

Размеры mm

Наименование	Значение	Наименование	Значение	Наименование	Значение	Наименование	Значение
a	245	f	70	Ø k	295		
b1	224	l0	800	Ø D	340		
b2	264	l1 max	818	Ø D1	340		
c	840	m	400	p	26		
dL	23	n	12	p1	250		
DN	DN 200	o	M16	s	700		
e	300	Ø g	312	x	188		