

**Клиент**

## Технические данные

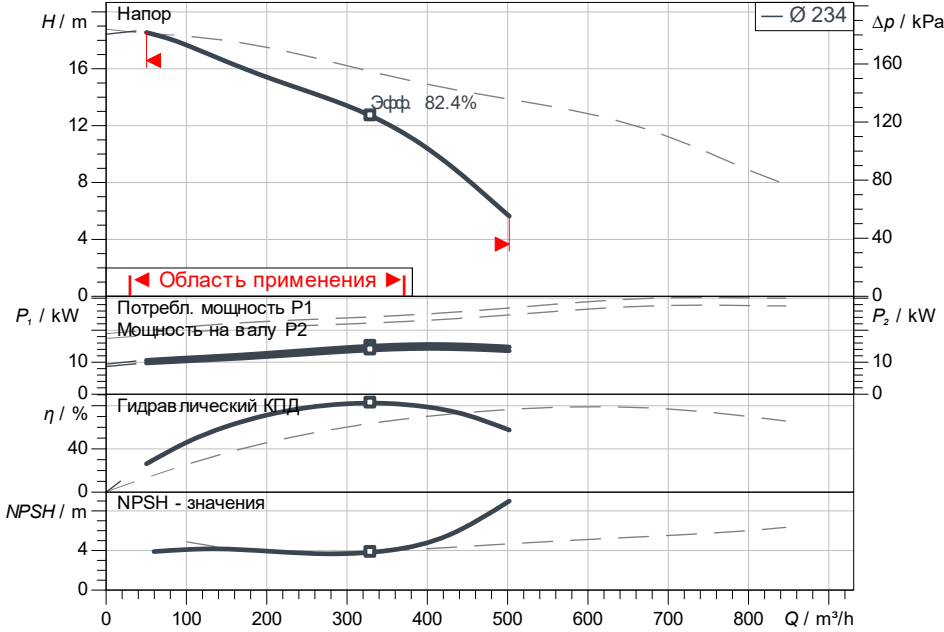
### Насос с сухим ротором стандартный сдвоенный Atmos GIGA-D 200/220-15/4-S1

Номер проекта Unbenanntes Projekt 2026-06-18 05:01:47.528

Имя проекта  
Место установки  
Номер позиции клиента

Дата 18.06.26

**Рабочее поле**



**Задать рабочие параметры**

Производительность  
Напор  
Перекачиваемая жидкость Вода 100 %  
Т перекачиваемой жидкости 20.00 °C  
Плотность 998.30 kg/m<sup>3</sup>  
Кинематич. вязкость 1.00 mm<sup>2</sup>/s

**Гидравлические данные (Рабочая точка)**

Производительность  
Напор  
Мощность на валу P<sub>2</sub>  
Гидравлический КПД  
NPSH

**Данные продукта**

Насос с сухим ротором стандартный сдвоенный  
Atmos GIGA-D 200/220-15/4-S1  
Мак. рабочее давление 1600 kPa  
Т перекачиваемой жидкости -20 °C ... +140 °C  
Макс. Температура окр. Среды 40 °C  
Индекс минимальной эффективности (MEI)

**Данные мотора**

Класс эффективности мотора IE3  
Подключение к сети 3~ 400 V / 50 Hz  
Допустимый перепад напряжения ±10 %  
Номинальная частота вращения 1450 1/min  
Ном. Мощность P<sub>n</sub> 15.00 kW  
Номинальный ток 31.00 A  
Коэффициент мощности 0.77  
КПД 50% / 75% / 100% 91.1/91.9/92.1 %  
Степень защиты IP55  
Класс нагревостойкости изоляции F  
Защита электродвигателя Термодатчик встроен

**Присоединительные размеры**

Патрубок на всас. стороне DN DN 200, PN 16  
Патрубок на напорн. стороне DN DN 200, PN 16  
Габаритная длина 800 mm

**Материалы**

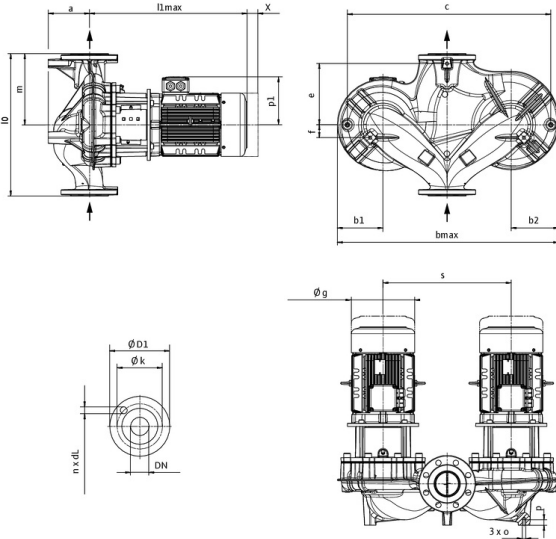
Вал 1.4122  
Фонарь 5.1301/EN-GJL-250  
Корпус насоса 5.1301, EN-GJL-250 с катафорез  
Уплотнение вала Q1Q1X4GG  
Рабочее колесо EN-GJL-200

**Данные для заказа**

Вес, прим. 735 kg  
Номер позиции 2225621

**Размеры**

mm



a	245
b1	224
b2	264
c	840
dL	23
DN	DN 200
e	300
f	70
l0	800
l1 max	869
m	400
n	12
o	M16
Ø g	312
Ø k	295
Ø D	340
Ø D1	340
p	26
p1	250
s	700
x	188



**Клиент**

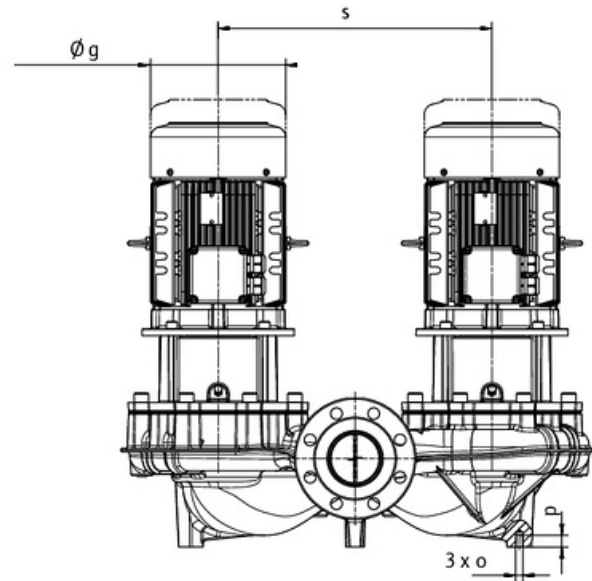
## Технические данные

### Насос с сухим ротором стандартный сдвоенный Atmos GIGA-D 200/220-15/4-S1

Номер проекта Unbenanntes Projekt 2026-06-18 05:01:47.528

Имя проекта  
Место установки  
Номер позиции клиента

Дата 18.06.26



стандартное

Сторона всасывания DN 200, PN 16  
Напорная сторона DN 200, PN 16

**Размеры** mm

Наименование	Значение	Наименование	Значение	Наименование	Значение	Наименование	Значение
a	245	f	70	Ø k	295		
b1	224	l0	800	Ø D	340		
b2	264	l1 max	869	Ø D1	340		
c	840	m	400	p	26		
dL	23	n	12	p1	250		
DN	DN 200	o	M16	s	700		
e	300	Ø g	312	x	188		