

Клиент

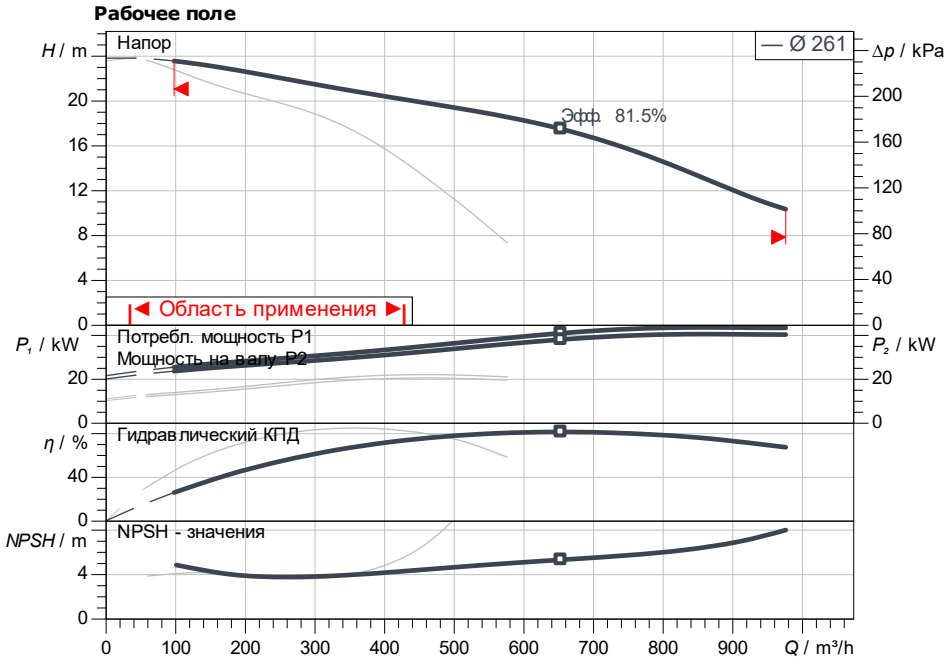
Технические данные

Насос с сухим ротором стандартный сдвоенный Atmos GIGA-D 200/240-22/4

Номер проекта Unbenanntes Projekt 2026-06-18 05:01:47.528

Имя проекта
Место установки
Номер позиции клиента

Дата 18.06.26



Задать рабочие параметры

Производительность
Напор
Перекачиваемая жидкость Вода 100 %
Т перекачиваемой жидкости 20.00 °C
Плотность 998.30 kg/m³
Кинематич. вязкость 1.00 mm²/s

Гидравлические данные (Рабочая точка)

Производительность
Напор
Мощность на валу P2
Гидравлический КПД
NPSH

Данные продукта

Насос с сухим ротором стандартный сдвоенный
Atmos GIGA-D 200/240-22/4
Мак. рабочее давление 1600 kPa
Т перекачиваемой жидкости -20 °C ... +140 °C
Макс. Температура окр. Среды 40 °C
Индекс минимальной эффективности (MEI)

Данные мотора

Класс эффективности мотора IE3
Подключение к сети 3~ 400 V / 50 Hz
Допустимый перепад напряжения +~10 %
Номинальная частота вращения 1450 1/min
Ном. Мощность Pn 22.00 kW
Номинальный ток 43.30 A
Коэффициент мощности 0.79
КПД
50% / 75% / 100% 92.1/93/93%
Степень защиты IP55
Класс нагревостойкости изоляции F
Защита электродвигателя Термодатчик встроен

Присоединительные размеры

Патрубок на всас. стороне DN DN 200, PN 16
Патрубок на напорн. стороне DN DN 200, PN 16
Габаритная длина 800 mm

Материалы

Вал 1.4122
Фонарь 5.1301/EN-GJL-250
Корпус насоса 5.1301, EN-GJL-250 с катафорез
Уплотнение вала AQ1EGG
Рабочее колесо EN-GJL-200

Данные для заказа

Вес, прим. 845 kg
Номер позиции 2225616

Размеры

mm



a	245
b1	224
b2	264
c	840
dL	23
DN	DN 200
e	300
f	70
l0	800
l1 max	933
m	400
n	12
o	M16
Ø g	349
Ø k	295
Ø D	340
Ø D1	340
p	26
p1	262
s	700
x	188



Клиент

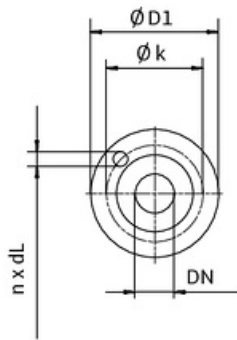
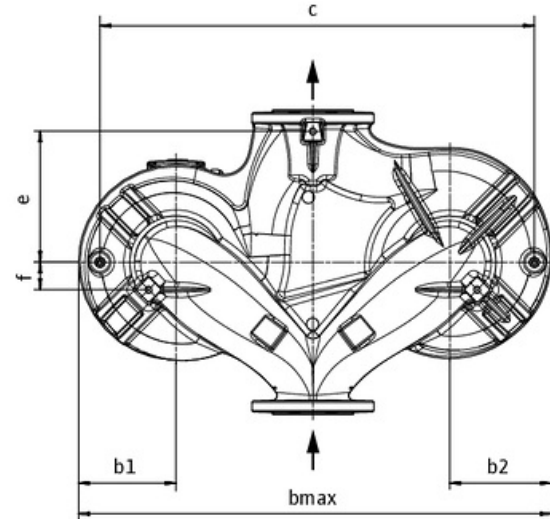
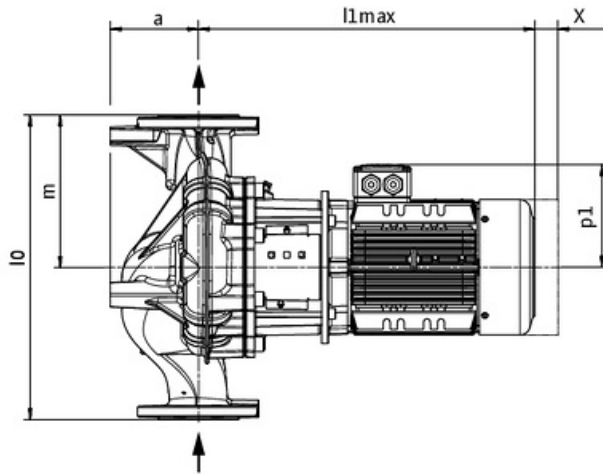
Технические данные

Насос с сухим ротором стандартный сдвоенный Atmos GIGA-D 200/240-22/4

Номер проекта Unbenanntes Projekt 2026-06-18 05:01:47.528

Имя проекта
Место установки
Номер позиции клиента

Дата 18.06.26



стандартное

Сторона всасывания DN 200, PN 16
Напорная сторона DN 200, PN 16

Размеры mm

Наименование	Значение	Наименование	Значение	Наименование	Значение	Наименование	Значение
a	245	f	70	Ø k	295		
b1	224	l0	800	Ø D	340		
b2	264	l1 max	933	Ø D1	340		
c	840	m	400	p	26		
dL	23	n	12	p1	262		
DN	DN 200	o	M16	s	700		
e	300	Ø g	349	x	188		