

Клиент

Технические данные

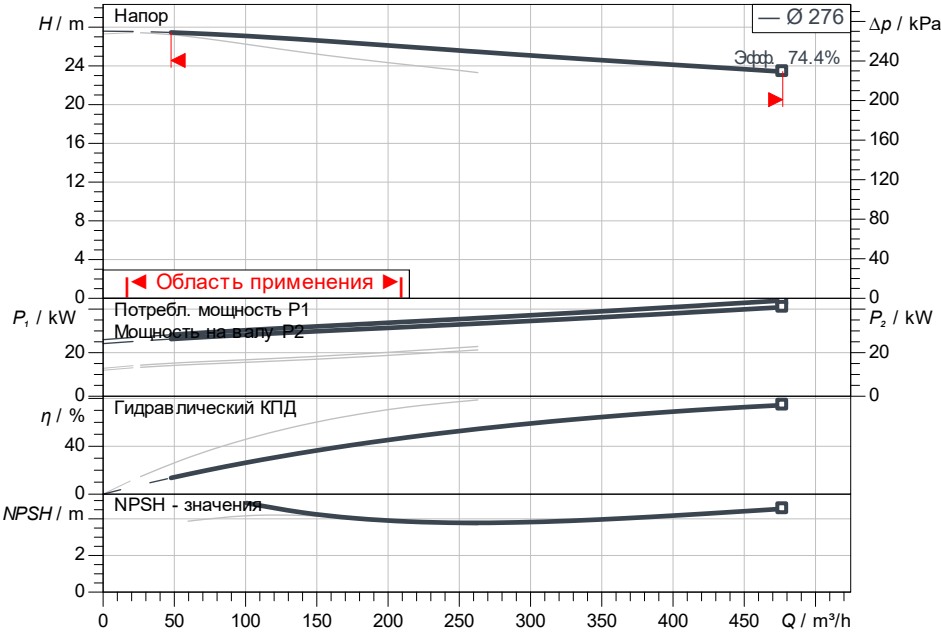
Насос с сухим ротором стандартный сдвоенный Atmos GIGA-D 200/250-22/4

Номер проекта Unbenanntes Projekt 2026-06-18 05:01:47.528

Имя проекта
Место установки
Номер позиции клиента

Дата 18.06.26

Рабочее поле



Задать рабочие параметры

Производительность
Напор
Перекачиваемая жидкость: Вода 100 %
Т перекачиваемой жидкости: 20.00 °C
Плотность: 998.30 kg/m^3
Кинематич. вязкость: 1.00 mm^2/s

Гидравлические данные (Рабочая точка)

Производительность
Напор
Мощность на валу P_2
Гидравлический КПД
NPSH

Данные продукта

Насос с сухим ротором стандартный сдвоенный
Atmos GIGA-D 200/250-22/4
Мак. рабочее давление: 1600 kPa
Т перекачиваемой жидкости: -20 °C ... +140 °C
Макс. Температура окр. Среды: 40 °C
Индекс минимальной эффективности (MEI)

Данные мотора

Класс эффективности мотора: IE3
Подключение к сети: 3 ~ 400 V / 50 Hz
Допустимый перепад напряжения: + - 10 %
Номинальная частота вращения: 1450 1/min
Ном. Мощность P_n : 22.00 kW
Номинальный ток: 43.30 A
Коэффициент мощности: 0.79
КПД: 92.1 / 93 / 93 %
Степень защиты: IP55
Класс нагревостойкости изоляции: F
Защита электродвигателя: Термодатчик встроен

Присоединительные размеры

Патрубок на всас. стороне DN: DN 200, PN 16
Патрубок на напорн. стороне DN: DN 200, PN 16
Габаритная длина: 800 mm

Материалы

Вал: 1.4122
Фонарь: 5.1301/EN-GJL-250
Корпус насоса: 5.1301, EN-GJL-250 с катафорез
Уплотнение вала: AQ1EGG
Рабочее колесо: EN-GJL-200

Данные для заказа

Вес, прим.: 818 kg
Номер позиции: 2225614

Размеры

mm



Клиент

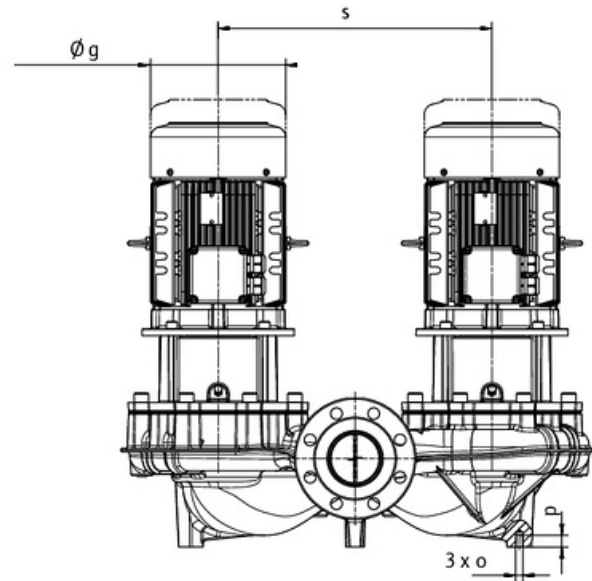
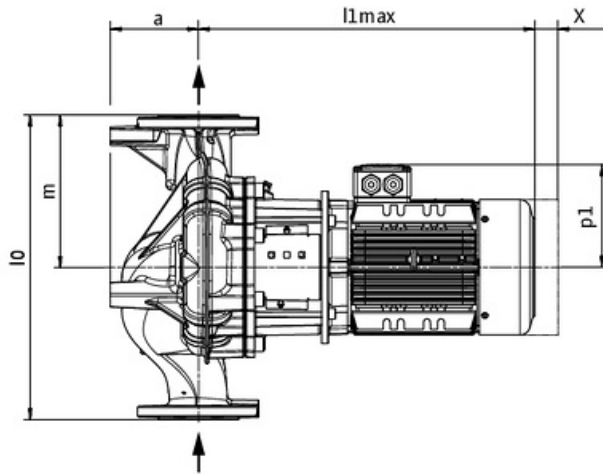
Технические данные

Насос с сухим ротором стандартный сдвоенный Atmos GIGA-D 200/250-22/4

Номер проекта Unbenanntes Projekt 2026-06-18 05:01:47.528

Имя проекта
Место установки
Номер позиции клиента

Дата 18.06.26



стандартное

Сторона всасывания DN 200, PN 16
Напорная сторона DN 200, PN 16

Размеры mm

Наименование	Значение	Наименование	Значение	Наименование	Значение	Наименование	Значение
a	245	f	70	Ø k	295		
b1	224	l0	800	Ø D	340		
b2	264	l1 max	906	Ø D1	340		
c	840	m	400	p	26		
dL	23	n	12	p1	262		
DN	DN 200	o	M16	s	700		
e	300	Ø g	349	x	188		