

# АКБ 1255



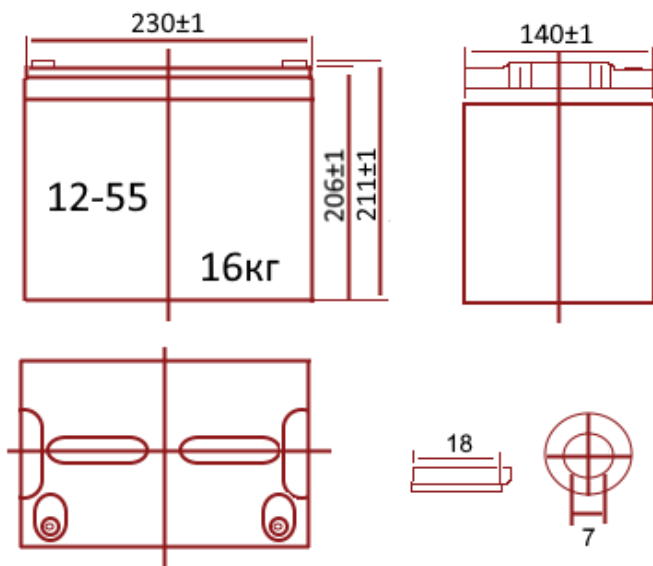
Свинцово-кислотные AGM аккумуляторы РУБИН используют передовую технологию абсорбирующего стеклянного волокна, которая позволяет достичь высокой энергоемкости и надежности. Герметичный и прочный корпус из ABS пластика и система рекомбинации газов (VRLA) значительно увеличивают срок службы и защищают от утечек, что позволяет использовать аккумуляторы в закрытых помещениях и делает их более безопасными и долговечными.

В AGM аккумуляторах РУБИН используются передовые материалы, которые придают аккумуляторам высокую стойкость к циклическому заряду и разряду, что значительно увеличивает их срок службы и дополнительно обеспечивают высокую производительность в любых условиях..



## Спецификация

Номинальное напряжение (В)...12  
 Количество банок .....6  
 Длина (мм) .....230±1  
 Ширина (мм) .....140±1  
 Высота (мм) .....206±1  
 Высота полная (мм).....211±1  
 Вес аккумулятора (кг).....16



## Конструкция батареи

Компонент	Положительная пластина	Отрицательная пластина	Корпус	Крышка	Защитный клапан	Клеммы	Сепаратор	Электролит
Материал	Диоксид свинца	Свинец	ABS пластик	ABS пластик	Каучук	Медь	Стекловолокно	Серная кислота

## Технические характеристики

- Срок службы..... До 10 лет
- Номинальная емкость при 25°C
- 20 часов разряд (2,9А 10.8В).....58 А/ч
- 10 часов разряд (5,5А 10.8В).....55 А/ч
- 5 часов разряд (9,6А 10.5В).....48 А/ч
- 1 час разряд (35,2А 9.6В) .....35,2 А/ч
- Внутреннее сопротивление полностью заряженной батареи при 25° .....8 мΩ
- Макс. разрядный ток при 25°C .....550А(5с)
- Саморазряд при 20°C, не более.....3%/мес.
- Напряжение зарядки в буферном режиме при 25°C ..... от 13.6В до 13.8В
- Напряжение зарядки в циклическом режиме при 25°C .....от 14.4В до 14.7В

## Общие характеристики

- Технология AGM эффективно рекомбинирует до 99% выделяемых газов в аккумуляторе;
- Не требует долива воды или электролита;
- Нет ограничений для воздушных перевозок;
- Обладают длительным сроком службы как в циклическом так и в буферном режимах работы;
- Компьютерное моделирование решетки из свинца и кальциевого олова позволяет получать энергии высокой плотности;
- Работают в широком диапазоне температур, сохраняя при этом высокий уровень энергоэффективности;
- Низкий саморазряд;
- Корпус батареи выполнен из прочного и негорючего ABS пластика;

## Сферы применения



Альтернативная энергетика



Источники бесперебойного питания



Медицинское оборудование



Электрические кресла-коляски

## Требования к эксплуатации и хранению

Каждые три месяца рекомендуется проводить тренировочный заряд

Методика проведения тренировочного заряда:

1. Дать разрядиться аккумулятору полностью до отключения Источника Бесперебойного Питания (ИБП) не отсоединяя аккумулятор.

2. Отсоединить аккумулятор от ИБП и заряжать его зарядным устройством на протяжении 24 часов под напряжением зарядки 14.4 – 15.0 В.

3. Подсоединить заряженный аккумулятор к ИБП для дальнейшей эксплуатации.

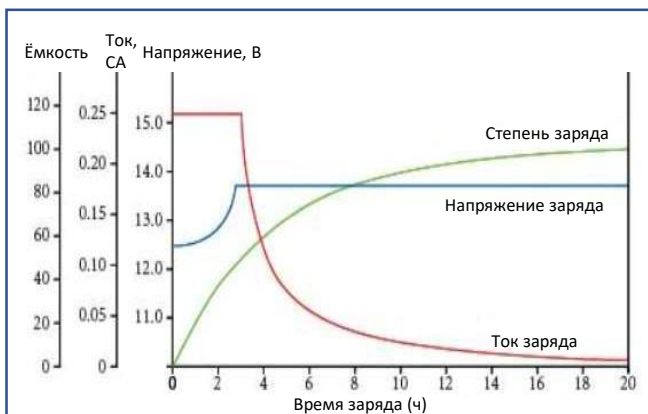
Срок службы аккумулятора зависит от количества циклов, глубины разрядов, температурного режима и других факторов.

Если аккумулятор не эксплуатируется, заряжайте его по крайней мере раз в полгода!

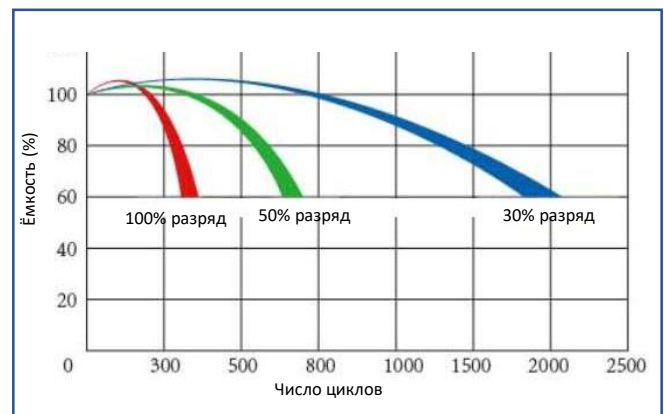
Хранение осуществляется в упаковке производителя в закрытых помещениях с естественной вентиляцией при температуре окружающего воздуха от -10°C до +30°C и относительной влажности воздуха не выше 90%.

При хранении допускается укладка аккумуляторов друг на друга но не более 4 рядов по высоте.

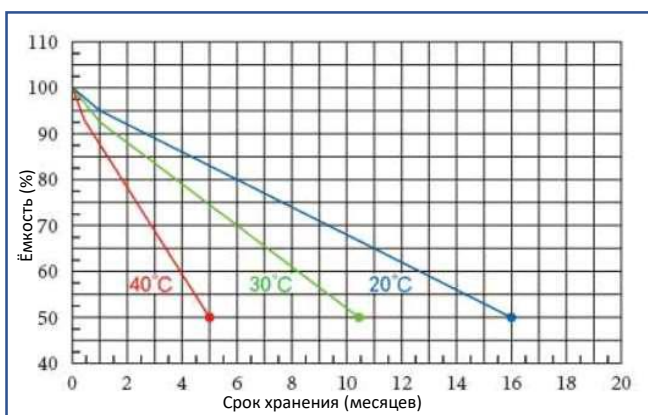
## Характеристики заряда (буферный режим)



## Разрядные характеристики



## Саморазрядная характеристика



## Срок службы в буферном режиме

