

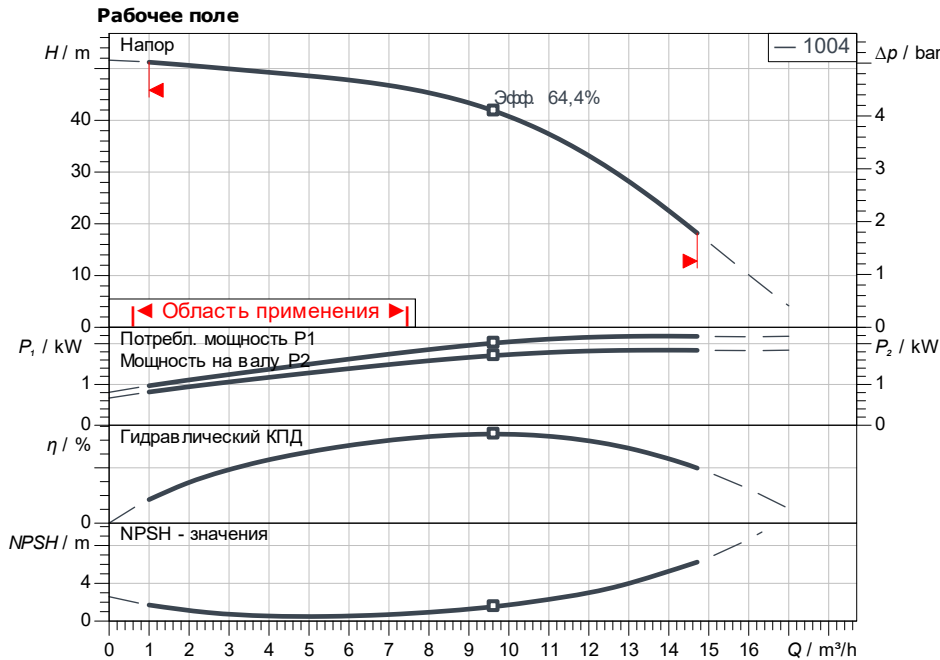
## Технические данные

### Высоконапорный центробежный насос. Medana CH1-L.1004-1/E/E/10N

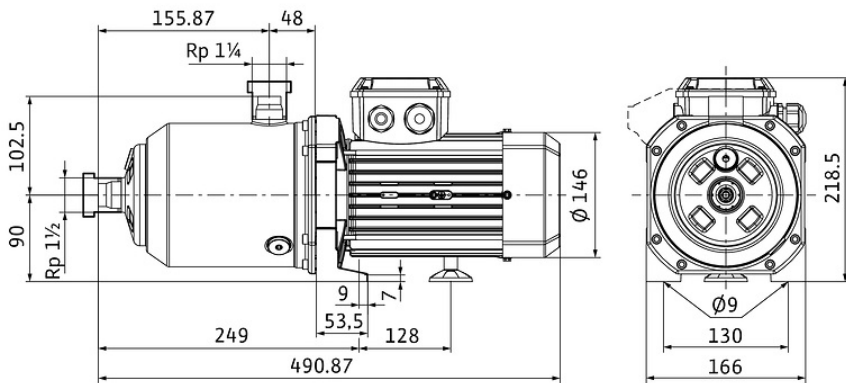
Номер проекта Unbenanntes Projekt 2026-06-24 05:04:38.899

Имя проекта  
Место установки  
Номер позиции клиента

Дата 24.06.26



Характеристики согласно ISO 9906: 2012-3B



Размеры mm

#### Задать рабочие параметры

Производительность  
Напор  
Перекачиваемая жидкость Вода 100 %  
Т перекачиваемой жидкости 20,00 °C  
Плотность 998,30 kg/m<sup>3</sup>  
Кинематич. вязкость 1,00 mm<sup>2</sup>/s

#### Гидравлические данные (Рабочая точка)

Производительность  
Напор  
Мощность на валу P2  
Гидравлический КПД  
NPSH

#### Данные продукта

Высоконапорный центробежный насос.  
Medana CH1-L.1004-1/E/E/10N  
Мак. рабочее давление 10 bar  
Входное давление макс. 6 bar  
Т перекачиваемой жидкости -20 °C ... +120 °C  
Макс. Температура окр. Среды 50 °C

#### Данные мотора

Класс эффективности мотора IE3  
Подключение к сети 3~ 400 V / 50 Hz  
Допустимый перепад напряжения +10 %  
макс. частотой вращения; 2.900 1/min  
Ном. Мощность Pn 1,85 kW  
Номинальный ток 4,00 A  
Коэффициент мощности  
КПД  
50% / 75% / 100% 84,8/85,6/85,1%  
Степень защиты IP55  
Класс нагревостойкости изоляций F  
Защита электродвигателя

#### Присоединительные размеры

Патрубок на всас. стороне DN G 2, PN 10  
Патрубок на напорн. стороне DN G 1 1/2, PN 10

#### Материалы

Вал 1.4301  
Материал секционной камеры 1.4301  
Корпус насоса 1.4301  
Материал уплотнения EPDM  
Уплотнение вала BQ7EGG

#### Данные для заказа

Вес, прим. 19,9 kg  
Номер позиции 4259708