

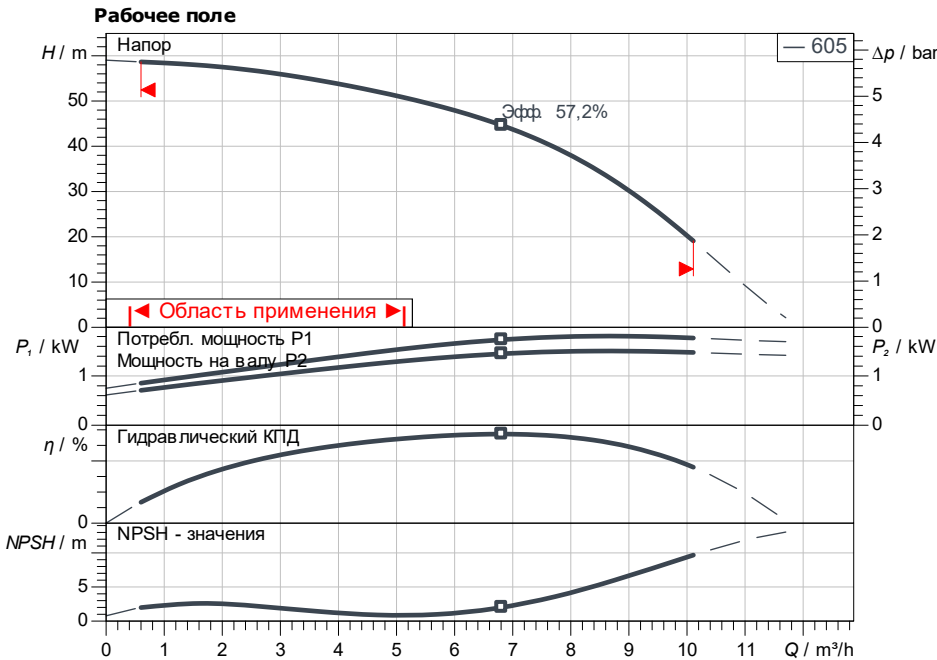
Технические данные

Высоконапорный центробежный насос. Medana CH1-L.605-1/E/E/10N

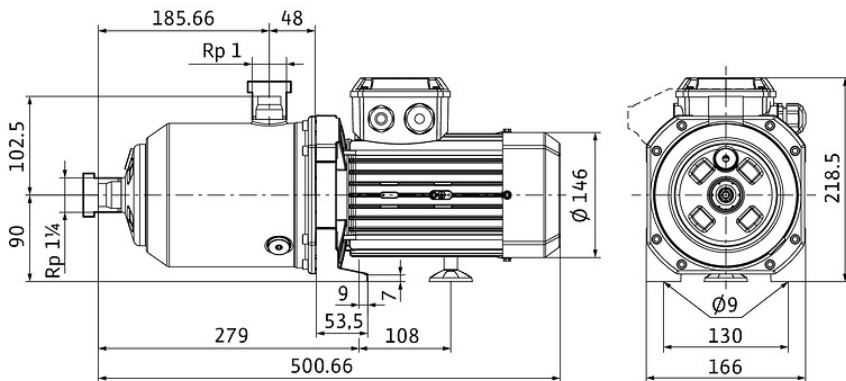
Номер проекта Unbenanntes Projekt 2026-06-24 05:04:38.899

Имя проекта
Место установки
Номер позиции клиента

Дата 24.06.26



Характеристики согласно ISO 9906: 2012-3B



Размеры mm

Задать рабочие параметры

Производительность
Напор
Перекачиваемая жидкость Вода 100 %
Т перекачиваемой жидкости 20,00 °C
Плотность 998,30 kg/m³
Кинематич. вязкость 1,00 mm²/s

Гидравлические данные (Рабочая точка)

Производительность
Напор
Мощность на валу P2
Гидравлический КПД
NPSH

Данные продукта

Высоконапорный центробежный насос.
Medana CH1-L.605-1/E/E/10N
Мак. рабочее давление 10 bar
Входное давление макс. 6 bar
Т перекачиваемой жидкости -20 °C ... +120 °C
Макс. Температура окр. Среды 50 °C

Данные мотора

Класс эффективности мотора IE3
Подключение к сети 3~ 400 V / 50 Hz
Допустимый перепад напряжения +10 %
макс. частотой вращения; 2.900 1/min
Ном. Мощность Pn 1,50 kW
Номинальный ток 3,30 A
Коэффициент мощности
КПД
50% / 75% / 100% 83,3/84,5/84,2%
Степень защиты IP55
Класс нагревостойкости изоляций
Защита электродвигателя

Присоединительные размеры

Патрубок на всас. стороне DN G 1 1/2, PN 10
Патрубок на напорн. стороне DN G 1 1/4, PN 10

Материалы

Вал 1.4301
Материал секционной камеры 1.4301
Корпус насоса 1.4301
Материал уплотнения EPDM
Уплотнение вала BQ7EGG

Данные для заказа

Вес, прим. 18,3 kg
Номер позиции 4259702