

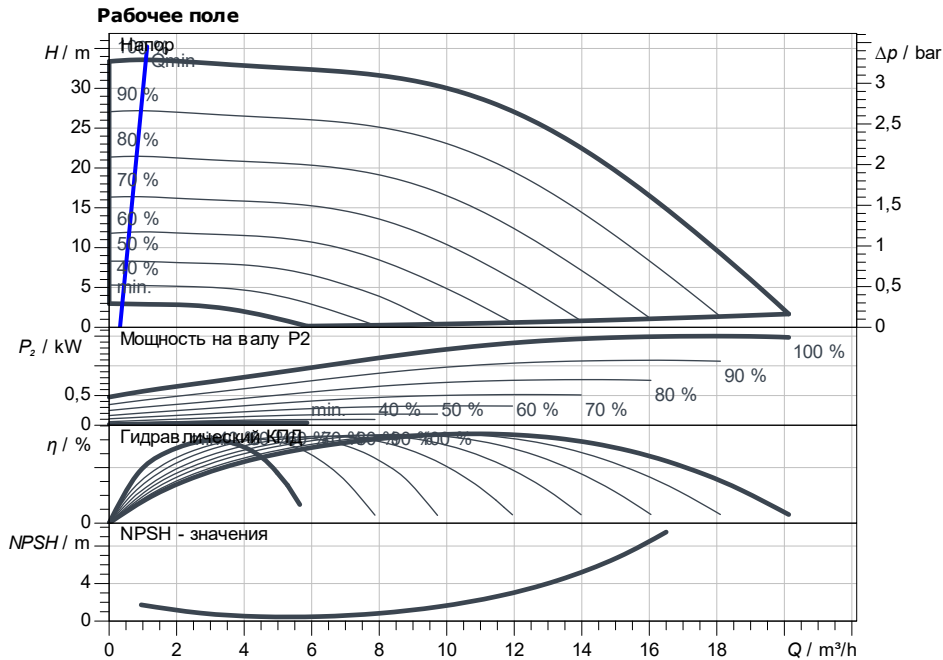
## Технические данные

### Высоконапорный центробежный насос. Medana CH3-LE.1002-1/E/1/10T

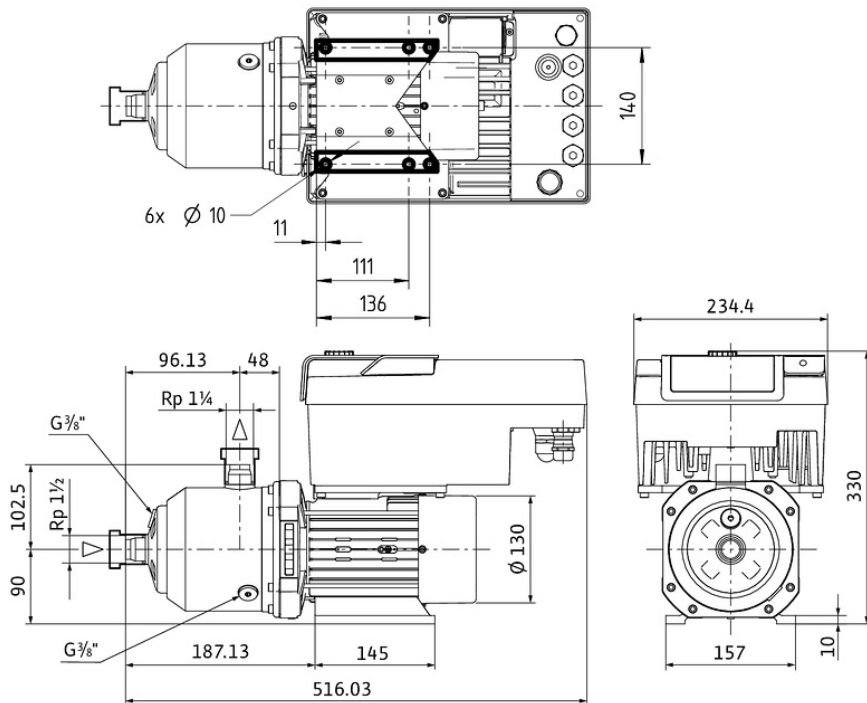
Номер проекта Unbenanntes Projekt 2026-06-26 05:02:21.407

Имя проекта  
Место установки  
Номер позиции клиента

Дата 26.06.26



Характеристики согласно ISO 9906: 2012-3B



Размеры mm

#### Задать рабочие параметры

Производительность  
Напор  
Перекачиваемая жидкость Вода 100 %  
Т перекачиваемой жидкости 20,00 °C  
Плотность 998,30 kg/m<sup>3</sup>  
Кинематич. вязкость 1,00 mm<sup>2</sup>/s

#### Гидравлические данные (Рабочая точка)

Производительность  
Напор  
Мощность на валу P<sub>2</sub>  
Гидравлический КПД  
NPSH

#### Данные продукта

Высоконапорный центробежный насос.  
Medana CH3-LE.1002-1/E/1/10T  
Мак. рабочее давление 10 bar  
Входное давление макс. 6 bar  
Т перекачиваемой жидкости -20 °C ... +120 °C  
Макс. Температура окр. Среды 50 °C

#### Данные мотора

Класс эффективности мотора IE5  
Подключение к сети 1 ~ 230 V / 50 Hz  
Допустимый перепад напряжения макс. частотой вращения;  
Ном. Мощность P<sub>n</sub> 1,50 kW  
Номинальный ток 7,50 A  
Коэффициент мощности  
КПД 50% / 75% / 100% 0/0/94,6%  
Степень защиты IP55  
Класс нагревостойкости изоляции  
Защита электродвигателя

#### Присоединительные размеры

Патрубок на всас. стороне DN<sub>s</sub> Rp 1½, PN 10  
Патрубок на напорн. стороне DN<sub>r</sub> Rp 1¼, PN 10

#### Материалы

Вал 1.4301  
Материал секционной камеры 1.4301  
Корпус насоса 1.4301  
Материал уплотнения EPDM  
Уплотнение вала BQ1E3GG

#### Данные для заказа

Вес, прим. 22,4 kg  
Номер позиции 4250196