

Технические данные

Высоконапорный центробежный насос. Medana CH3-LE.1002-2/V/1/10T

Номер проекта

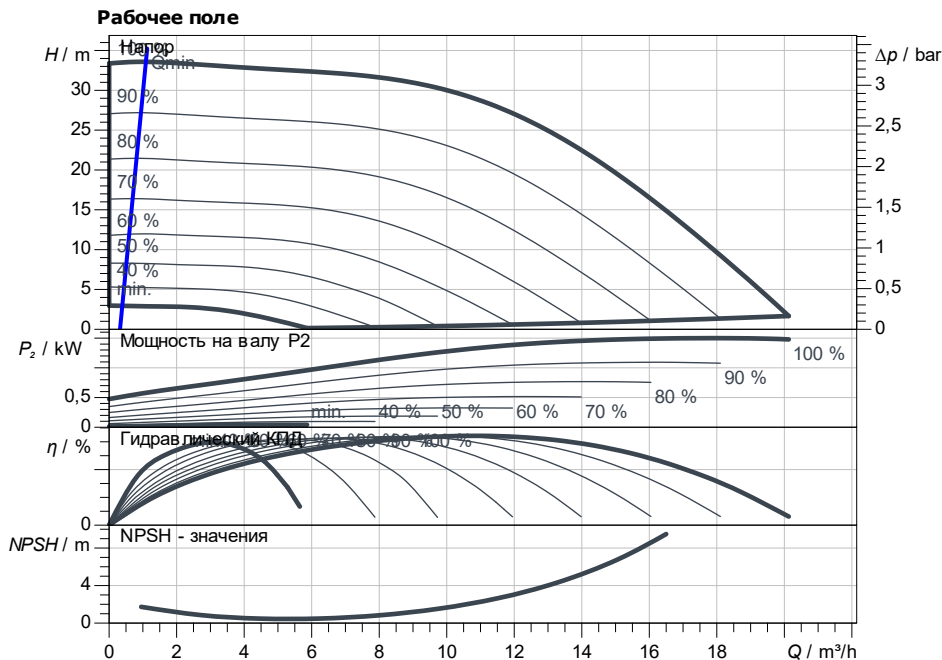
Unbenanntes Projekt 2026-06-26 05:02:21.407

Имя проекта

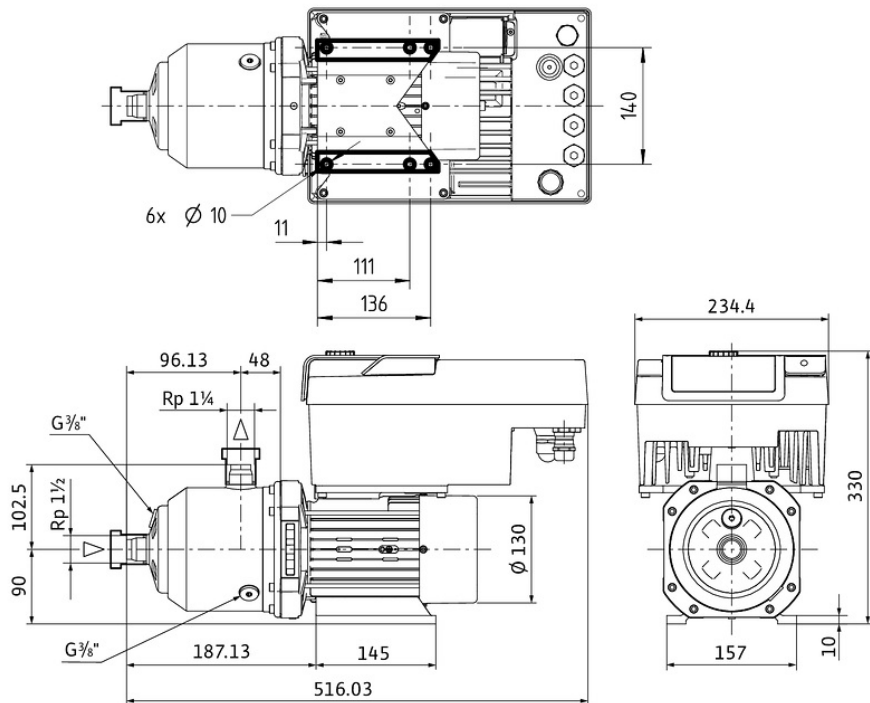
Место установки

Номер позиции клиента

Дата 26.06.26



Характеристики согласно ISO 9906: 2012-3B



Размеры mm

Задать рабочие параметры

Производительность	
Напор	
Перекачиваемая жидкость	Вода 100 %
Т перекачиваемой жидкости	20,00 °C
Плотность	998,30 kg/m ³
Кинематич. вязкость	1,00 mm ² /s

Гидравлические данные (Рабочая точка)

Производительность	
Напор	
Мощность на валу P ₂	
Гидравлический КПД	
NPSH	

Данные продукта

Высоконапорный центробежный насос. Medana CH3-LE.1002-2/V/1/10T	
Мак. рабочее давление	10 bar
Входное давление макс.	6 bar
Т перекачиваемой жидкости	-20 °C ... +90 °C
Макс. Температура окр. Среды	50 °C

Данные мотора

Класс эффективности мотора	IE5
Подключение к сети	1 ~ 230 V / 50 Hz
Допустимый перепад напряжения макс. частотой вращения;	
Ном. Мощность P _n	1,50 kW
Номинальный ток	7,50 A
Коэффициент мощности	
КПД	
50% / 75% / 100%	0/0/94,6%
Степень защиты	IP55
Класс нагревостойкости изоляции	
Защита электродвигателя	

Присоединительные размеры

Патрубок на всас. стороне DN _s	Rp 1 1/2, PN 10
Патрубок на напорн. стороне DN _r	Rp 1 1/4, PN 10

Материалы

Вал	1.4404
Материал секционной камеры	1.4404
Корпус насоса	1.4404
Материал уплотнения	FKM
Уплотнение вала	BQ1VGG

Данные для заказа

Вес, прим.	22,4 kg
Номер позиции	4250197