

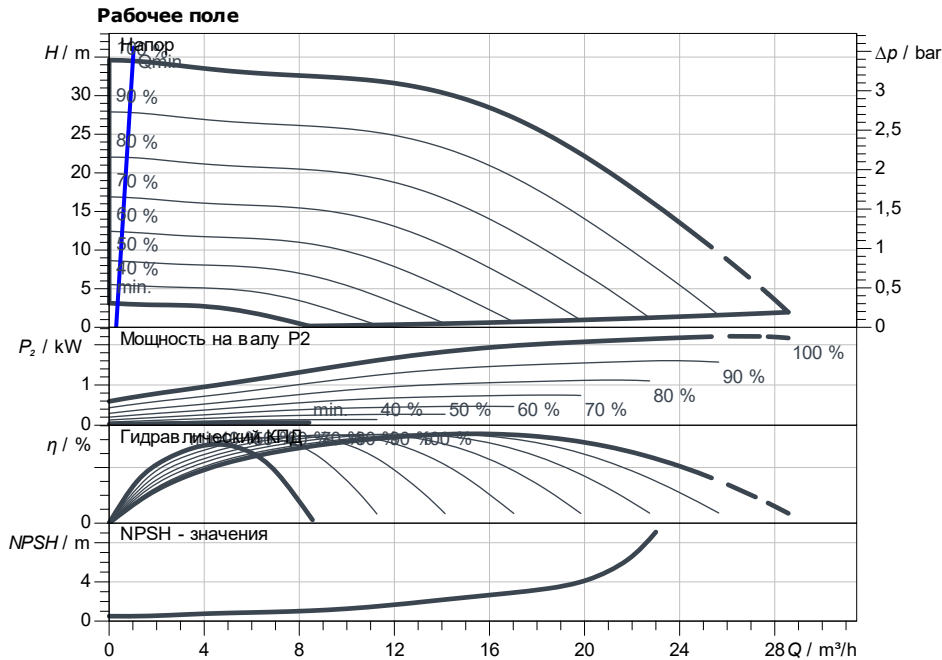
Технические данные

Высоконапорный центробежный насос. Medana CH3-LE.1602-1/E/1/10T

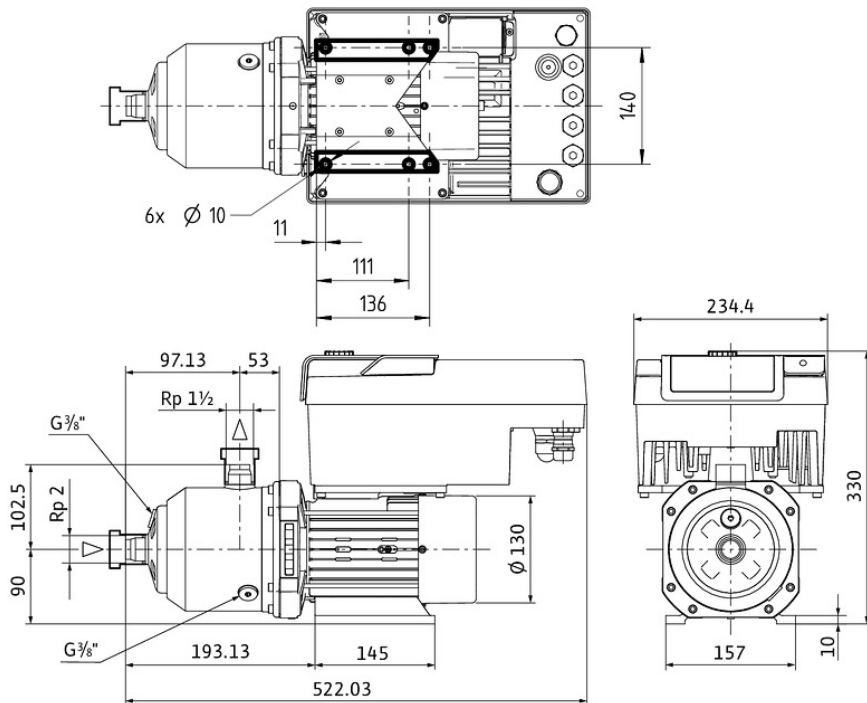
Номер проекта Unbenanntes Projekt 2026-06-26 05:02:21.407

Имя проекта
Место установки
Номер позиции клиента

Дата 26.06.26



Характеристики согласно ISO 9906: 2012-3B



Размеры mm

Задать рабочие параметры

Производительность
Напор
Перекачиваемая жидкость Вода 100 %
Т перекачиваемой жидкости 20,00 °C
Плотность 998,30 kg/m³
Кинематич. вязкость 1,00 mm²/s

Гидравлические данные (Рабочая точка)

Производительность
Напор
Мощность на валу P₂
Гидравлический КПД
NPSH

Данные продукта

Высоконапорный центробежный насос.
Medana CH3-LE.1602-1/E/1/10T
Мак. рабочее давление 10 bar
Входное давление макс. 6 bar
Т перекачиваемой жидкости -20 °C ... +120 °C
Макс. Температура окр. Среды 50 °C

Данные мотора

Класс эффективности мотора IE5
Подключение к сети 1 ~ 230 V / 50 Hz
Допустимый перепад напряжения макс. частотой вращения;
Ном. Мощность P_n 2,20 kW
Номинальный ток 10,90 A
Коэффициент мощности
КПД 50% / 75% / 100% 0/0/94,6%
Степень защиты IP55
Класс нагревостойкости изоляции
Защита электродвигателя

Присоединительные размеры

Патрубок на всас. стороне DN_s Rp 2, PN 10
Патрубок на напорн. стороне DN_r Rp 1½, PN 10

Материалы

Вал 1.4301
Материал секционной камеры 1.4301
Корпус насоса 1.4301
Материал уплотнения EPDM
Уплотнение вала BQ1E3GG

Данные для заказа

Вес, прим. 22,5 kg
Номер позиции 4250216