

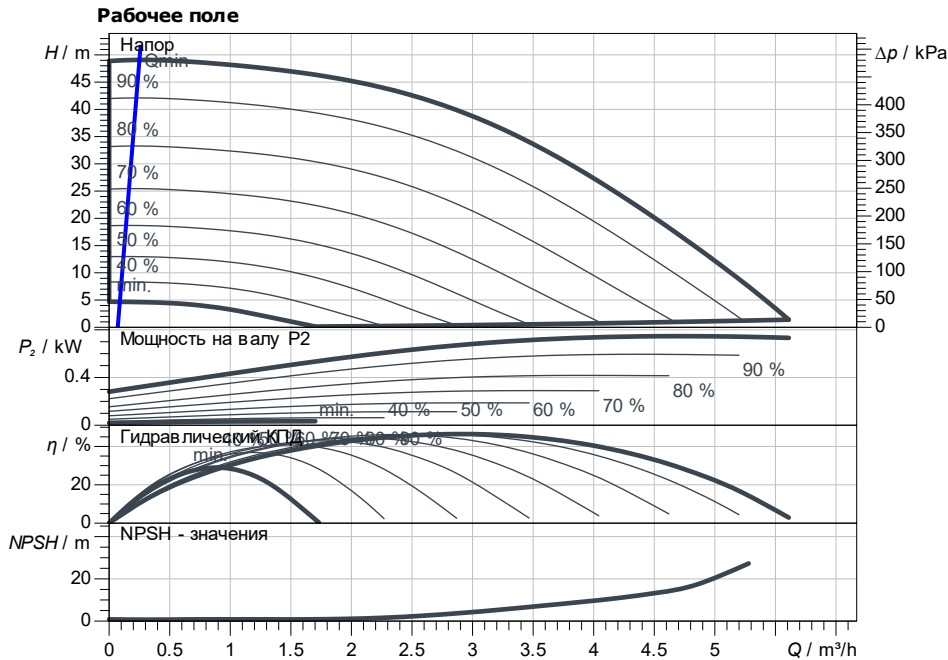
## Технические данные

### Высоконапорный центробежный насос. Medana CH3-LE.204-1/E/1/10T

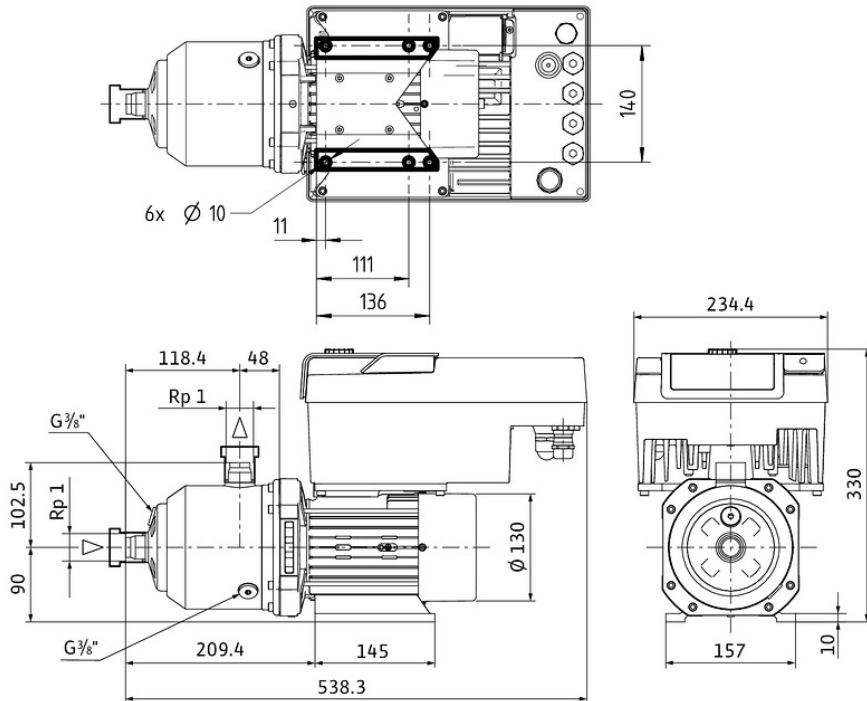
Номер проекта Untitled project 2026-06-29 05:02:24.127

Имя проекта  
Место установки  
Номер позиции клиента

Дата 29.06.26



Характеристики согласно ISO 9906: 2012-3B



Размеры mm

#### Задать рабочие параметры

Производительность  
Напор  
Перекачиваемая жидкость Вода 100 %  
Т перекачиваемой жидкости 20.00 °C  
Плотность 998.30 kg/m³  
Кинематич. вязкость 1.00 mm²/s

#### Гидравлические данные (Рабочая точка)

Производительность  
Напор  
Мощность на валу P2  
Гидравлический КПД  
NPSH

#### Данные продукта

Высоконапорный центробежный насос.  
Medana CH3-LE.204-1/E/1/10T  
Мак. рабочее давление 1000 kPa  
Входное давление макс. 6 bar  
Т перекачиваемой жидкости -20 °C ... +120 °C  
Макс. Температура окр. Среды 50 °C

#### Данные мотора

Класс эффективности мотора IE5  
Подключение к сети 1~ 230 V / 50 Hz  
Допустимый перепад напряжения макс. частотой вращения;  
Ном. Мощность Pn 0.75 kW  
Номинальный ток 4.20 A  
Коэффициент мощности  
КПД 50% / 75% / 100% 0/0/88.8%  
Степень защиты IP55  
Класс нагревостойкости изоляции  
Защита электродвигателя

#### Присоединительные размеры

Патрубок на всас. стороне DNs Rp 1, PN 10  
Патрубок на напорн. стороне DN Rp 1, PN 10

#### Материалы

Вал 1.4301  
Материал секционной камеры 1.4301  
Корпус насоса 1.4301  
Материал уплотнения EPDM  
Уплотнение вала BQ1E3GG

#### Данные для заказа

Вес, прим. 22.2 kg  
Номер позиции 4250128