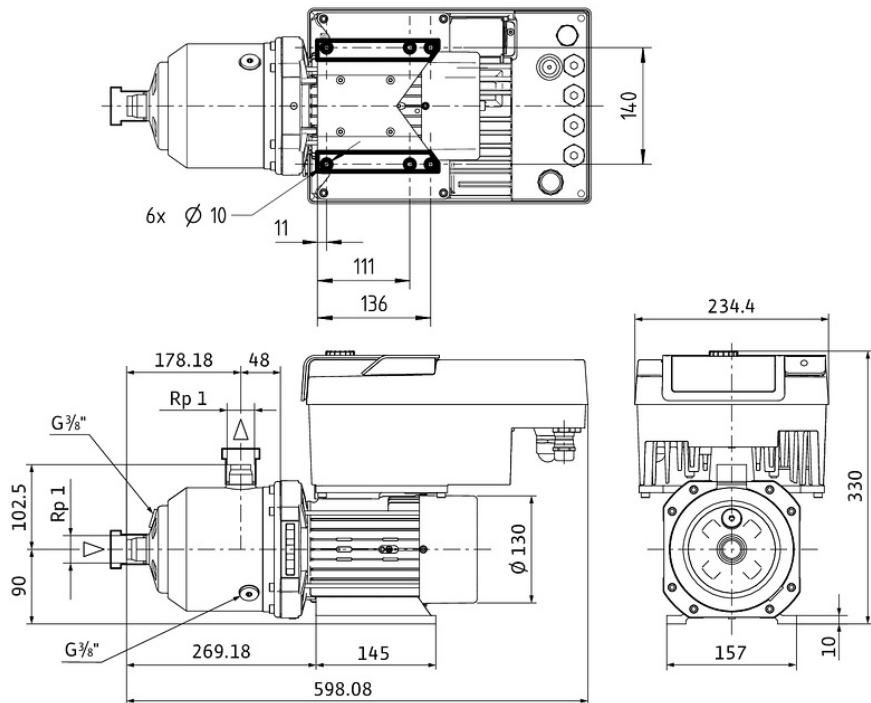


Характеристики согласно ISO 9906: 2012-3B



Размеры mm

#### Задать рабочие параметры

Производительность	
Напор	
Перекачиваемая жидкость	Вода 100 %
Т перекачиваемой жидкости	20.00 °C
Плотность	998.30 kg/m <sup>3</sup>
Кинематич. вязкость	1.00 mm <sup>2</sup> /s

#### Гидравлические данные (Рабочая точка)

Производительность	
Напор	
Мощность на валу P <sub>2</sub>	
Гидравлический КПД	
NPSH	

#### Данные продукта

Высоконапорный центробежный насос. Medana CH3-LE.207-2/V/1/10T	
Мах. рабочее давление	1000 kPa
Входное давление макс.	6 bar
Т перекачиваемой жидкости	-20 °C ... +90 °C
Макс. Температура окр. Среды	50 °C

#### Данные мотора

Класс эффективности мотора	IE5
Подключение к сети	1 ~ 230 V / 50 Hz
Допустимый перепад напряжения макс. частотой вращения;	
Ном. Мощность P <sub>n</sub>	1.50 kW
Номинальный ток	7.50 A
Коэффициент мощности	
КПД	
50% / 75% / 100%	0/0/94.6%
Степень защиты	IP55
Класс нагревостойкости изоляции	
Защита электродвигателя	

#### Присоединительные размеры

Патрубок на всас. стороне DN <sub>s</sub>	Rp 1, PN 10
Патрубок на напорн. стороне DN <sub>d</sub>	Rp 1, PN 10

#### Материалы

Вал	1.4404
Материал секционной камеры	1.4404
Корпус насоса	1.4404
Материал уплотнения	FKM
Уплотнение вала	BQ1VGG

#### Данные для заказа

Вес, прим.	23.8 kg
Номер позиции	4250141