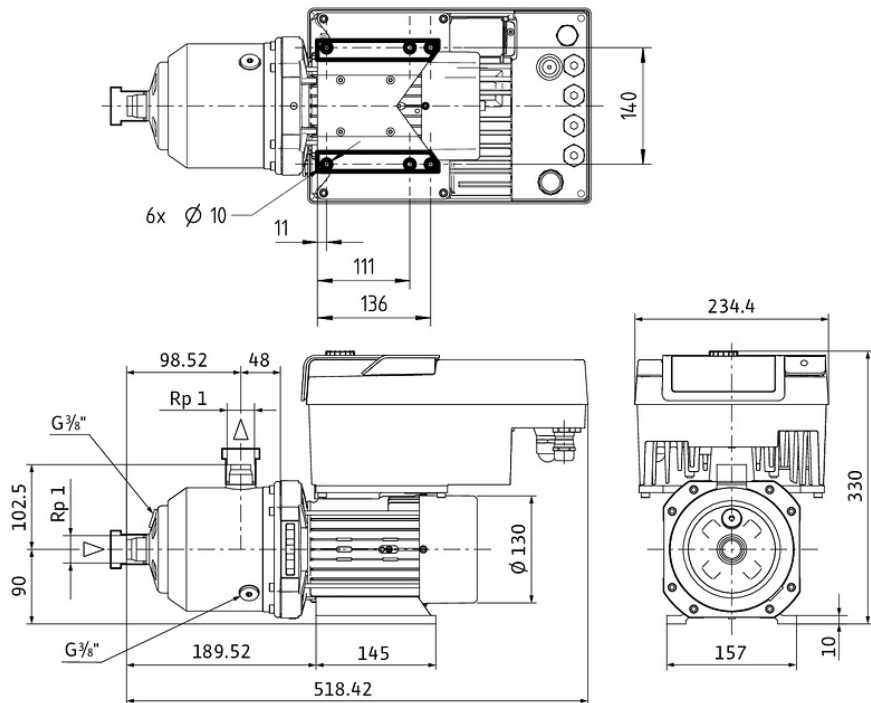


Характеристики согласно ISO 9906: 2012-3B



Размеры mm

Задать рабочие параметры

Производительность	
Напор	
Перекачиваемая жидкость	Вода 100 %
Т перекачиваемой жидкости	20.00 °C
Плотность	998.30 kg/m³
Кинематич. вязкость	1.00 mm²/s

Гидравлические данные (Рабочая точка)

Производительность	
Напор	
Мощность на валу P2	
Гидравлический КПД	
NPSH	

Данные продукта

Высоконапорный центробежный насос. Medana CH3-LE.403-1/E/1/10T	
Мак. рабочее давление	1000 kPa
Входное давление макс.	6 bar
Т перекачиваемой жидкости	-20 °C ... +120 °C
Макс. Температура окр. Среды	50 °C

Данные мотора

Класс эффективности мотора	IE5
Подключение к сети	1 ~ 230 V / 50 Hz
Допустимый перепад напряжения макс. частотой вращения;	
Ном. Мощность Pn	0.75 kW
Номинальный ток	4.20 A
Коэффициент мощности	
КПД	
50% / 75% / 100%	0/0/88.8%
Степень защиты	IP55
Класс нагревостойкости изоляции	
Защита электродвигателя	

Присоединительные размеры

Патрубок на всас. стороне DNs	Rp 1, PN 10
Патрубок на напорн. стороне DN	Rp 1, PN 10

Материалы

Вал	1.4301
Материал секционной камеры	1.4301
Корпус насоса	1.4301
Материал уплотнения	EPDM
Уплотнение вала	BQ1E3GG

Данные для заказа

Вес, прим.	18 kg
Номер позиции	4250148