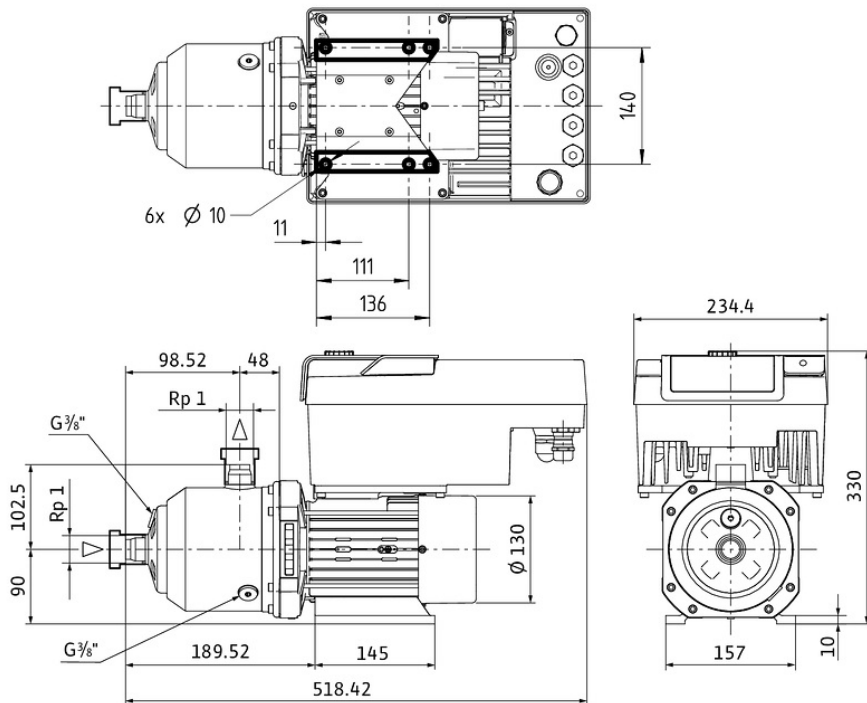


Характеристики согласно ISO 9906: 2012-3B



Размеры mm

#### Задать рабочие параметры

|                           |              |
|---------------------------|--------------|
| Производительность        |              |
| Напор                     |              |
| Перекачиваемая жидкость   | Вода 100 %   |
| Т перекачиваемой жидкости | 20.00 °C     |
| Плотность                 | 998.30 kg/m³ |
| Кинематич. вязкость       | 1.00 mm²/s   |

#### Гидравлические данные (Рабочая точка)

|                     |  |
|---------------------|--|
| Производительность  |  |
| Напор               |  |
| Мощность на валу P2 |  |
| Гидравлический КПД  |  |
| NPSH                |  |

#### Данные продукта

|   |                   |
|---|-------------------|
| Высоконапорный центробежный насос.<br>Medana CH3-LE.403-2/V/1/10T |                   |
| Мак. рабочее давление   | 1000 kPa          |
| Входное давление макс.  | 6 bar             |
| Т перекачиваемой жидкости   | -20 °C ... +90 °C |
| Макс. Температура окр. Среды                                      | 50 °C             |

#### Данные мотора

|  |                   |
|--|-------------------|
| Класс эффективности мотора                             | IE5               |
| Подключение к сети                                     | 1 ~ 230 V / 50 Hz |
| Допустимый перепад напряжения макс. частотой вращения; |                   |
| Ном. Мощность Pn                                       | 0.75 kW           |
| Номинальный ток  | 4.20 A            |
| Коэффициент мощности                                   |                   |
| КПД  |                   |
| 50% / 75% / 100%                                       | 0/0/88.8%         |
| Степень защиты   | IP55              |
| Класс нагревостойкости изоляции                        |                   |
| Защита электродвигателя                                |                   |

#### Присоединительные размеры

|                                |             |
|--------------------------------|-------------|
| Патрубок на всас. стороне DN   | Rp 1, PN 10 |
| Патрубок на напорн. стороне DN | Rp 1, PN 10 |

#### Материалы

|                            |        |
|----------------------------|--------|
| Вал                        | 1.4404 |
| Материал секционной камеры | 1.4404 |
| Корпус насоса              | 1.4404 |
| Материал уплотнения        | FKM    |
| Уплотнение вала            | BQ1VGG |

#### Данные для заказа

|               |         |
|---------------|---------|
| Вес, прим.    | 21.6 kg |
| Номер позиции | 4250149 |