

## Технические данные

### Высоконапорный центробежный насос. Medana CH3-LE.603-2/V/1/10T

Номер проекта

Unbenanntes Projekt 2026-06-26 05:02:21.407

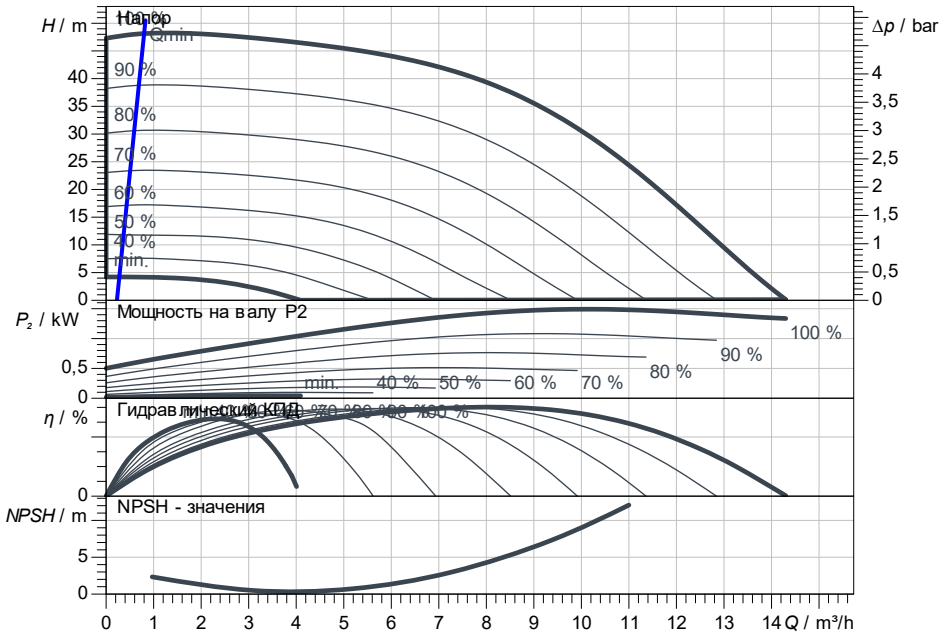
Имя проекта

Место установки

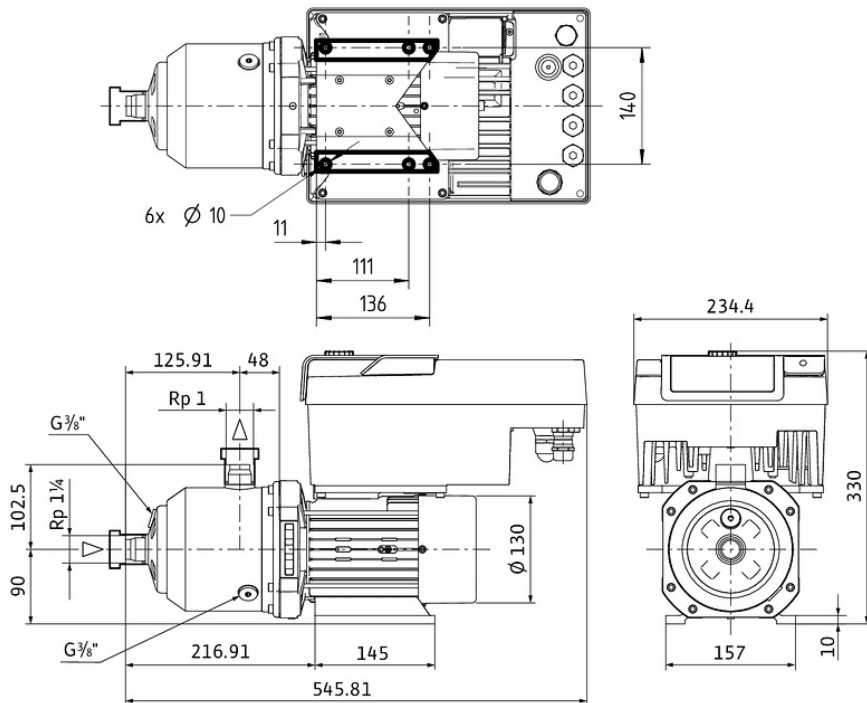
Номер позиции клиента

Дата 26.06.26

#### Рабочее поле



Характеристики согласно ISO 9906: 2012-3B



Размеры mm

#### Задать рабочие параметры

Производительность

Напор

Перекачиваемая жидкость Вода 100 %

Т перекачиваемой жидкости 20,00 °C

Плотность 998,30 kg/m³

Кинематич. вязкость 1,00 mm²/s

#### Гидравлические данные (Рабочая точка)

Производительность

Напор

Мощность на валу P2

Гидравлический КПД

NPSH

#### Данные продукта

Высоконапорный центробежный насос.

Medana CH3-LE.603-2/V/1/10T

Мак. рабочее давление 10 bar

Входное давление макс. 6 bar

Т перекачиваемой жидкости -20 °C ... +90 °C

Макс. Температура окр. Среды 50 °C

#### Данные мотора

Класс эффективности мотора IE5

Подключение к сети 1 ~ 230 V / 50 Hz

Допустимый перепад напряжения

макс. частотой вращения;

Ном. Мощность Pn 1,50 kW

Номинальный ток 7,50 A

Коэффициент мощности

КПД

50% / 75% / 100% 0/0/94,6%

Степень защиты IP55

Класс нагревостойкости изоляции

Защита электродвигателя

#### Присоединительные размеры

Патрубок на всас. стороне DNs Rp 1 1/4, PN 10

Патрубок на напорн. стороне DN Rp 1, PN 10

#### Материалы

Вал 1.4404

Материал секционной камеры 1.4404

Корпус насоса 1.4404

Материал уплотнения FKM

Уплотнение вала BQ1VGG

#### Данные для заказа

Вес, прим. 23,2 kg

Номер позиции 4250181