

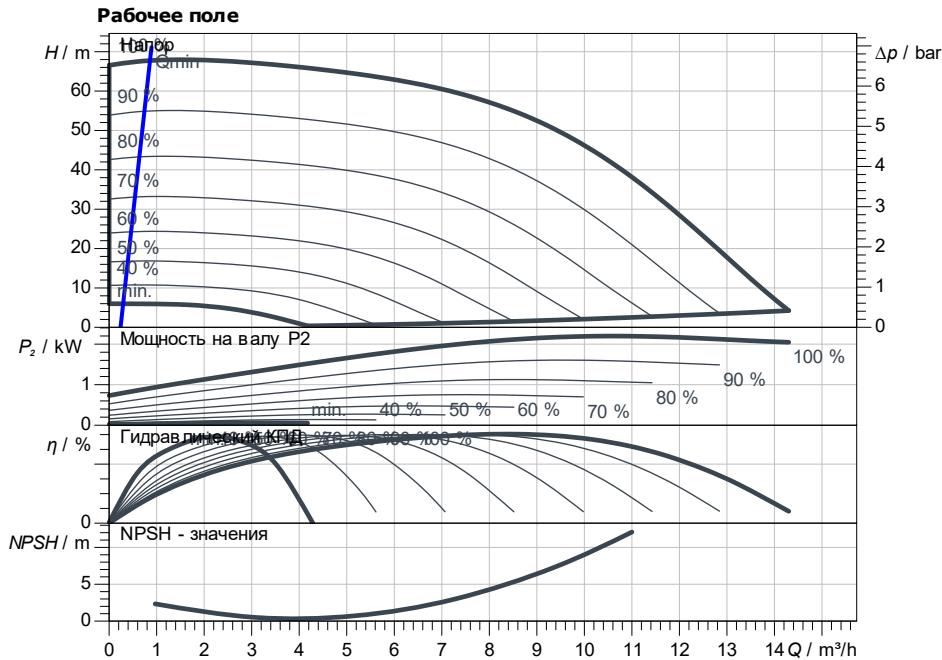
Технические данные

Высоконапорный центробежный насос. Medana CH3-LE.604-2/V/1/10T

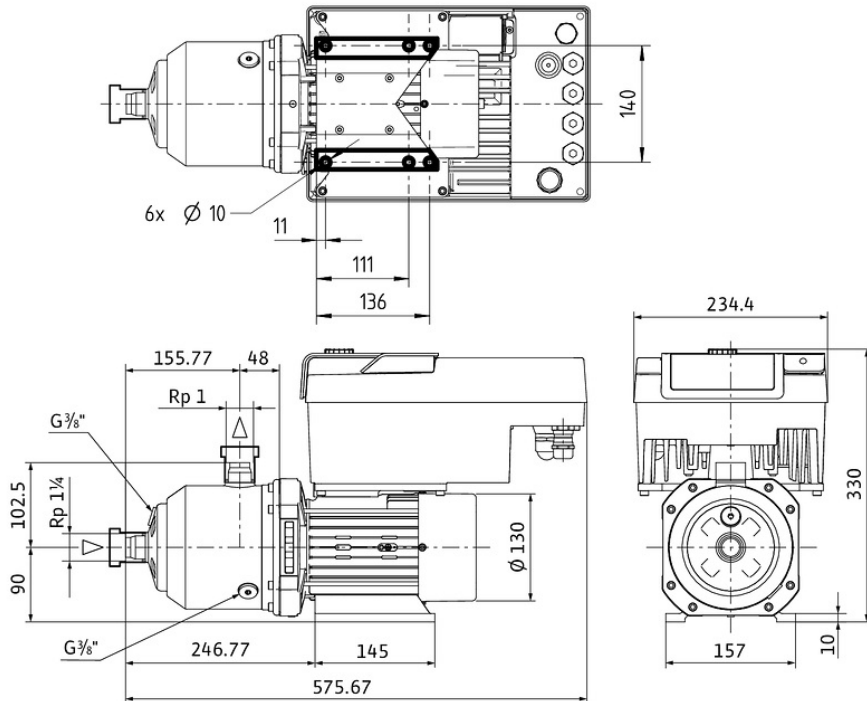
Номер проекта Unbenanntes Projekt 2026-06-26 05:02:21.407

Имя проекта
Место установки
Номер позиции клиента

Дата 26.06.26



Характеристики согласно ISO 9906: 2012-3B



Размеры mm

Задать рабочие параметры

Производительность
Напор
Перекачиваемая жидкость Вода 100 %
Т перекачиваемой жидкости 20,00 °C
Плотность 998,30 kg/m³
Кинематич. вязкость 1,00 mm²/s

Гидравлические данные (Рабочая точка)

Производительность
Напор
Мощность на валу P₂
Гидравлический КПД
NPSH

Данные продукта

Высоконапорный центробежный насос.
Medana CH3-LE.604-2/V/1/10T
Мак. рабочее давление 10 bar
Входное давление макс. 6 bar
Т перекачиваемой жидкости -20 °C ... +90 °C
Макс. Температура окр. Среды 50 °C

Данные мотора

Класс эффективности мотора IE5
Подключение к сети 1 ~ 230 V / 50 Hz
Допустимый перепад напряжения макс. частотой вращения;
Ном. Мощность P_n 2,20 kW
Номинальный ток 10,90 A
Коэффициент мощности
КПД 50% / 75% / 100% 0/0/94,6%
Степень защиты IP55
Класс нагревостойкости изоляции
Защита электродвигателя

Присоединительные размеры

Патрубок на всас. стороне DN_s Rp 1 1/4, PN 10
Патрубок на напорн. стороне DN_r Rp 1, PN 10

Материалы

Вал 1.4404
Материал секционной камеры 1.4404
Корпус насоса 1.4404
Материал уплотнения FKM
Уплотнение вала BQ1VGG

Данные для заказа

Вес, прим. 24,1 kg
Номер позиции 4250189