



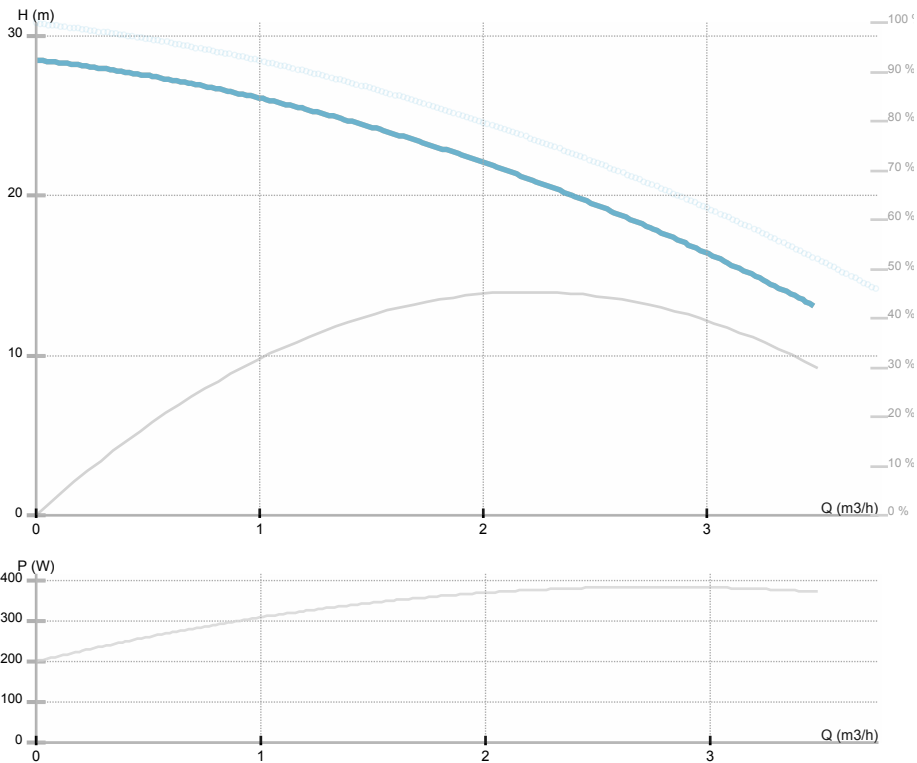
BWJ2-3R 0,37kW 120°C IE2 1~ 230 V

7996136

BWJ/ Horizontal multistage pumps

GENERAL

Номер продукта Product name	7996136 BWJ2-3R 0,37kW 120°C IE2 1~ 230 V	Mei	≥ 0,40
Seal type Нетто вес	EQQE 5,00 kg		
H макс	28.0 m	H min	0.0 m
Q макс	3.0 m3/h	Q min	0.0 m3/h
Уровень звукового давления	56 dB(A)		



ELECTRICAL DATA

Номинальное напряжение	
Частота сети	50 Hz
Мощность двигателя	0 W
Об. / мин.	2900 rpm
Класс изоляции (IEC 85)	F °C
Номинальный ток	2.67 A
Класс защиты (IEC 34-5)	IP55
Thermal protection	0
Frame size	

INSTALLATION

Тип жидкости	
Диапазон температуры жидкости	0.0 ÷ 120.0 °C
Максимальная температура окружающей среды	40 °C
Монтажная длина	mm
Условный проход DN1	25
Соединение	G 1
Присоединение	G 1

MATERIAL

Материал подшипников	
Материал рабочего колеса	Нерж.сталь AISI 304
Материал проточной части	Нерж.сталь AISI 304
Материал вала	Нерж.сталь AISI 304



IMP PUMPS d.o.o. Pod hrasti 28 SI - 1218 Komenda Slovenia Phone: +386 (0)1 28 06 400 Fax: +386 (0)1 28 06 460

Motor i e class

IE2

Макс. рабочее
давление

5,5

BWJ2-3R 0,37kW 120°C IE2 1~ 230 V
7996136
BWJ/ Horizontal multistage pumps



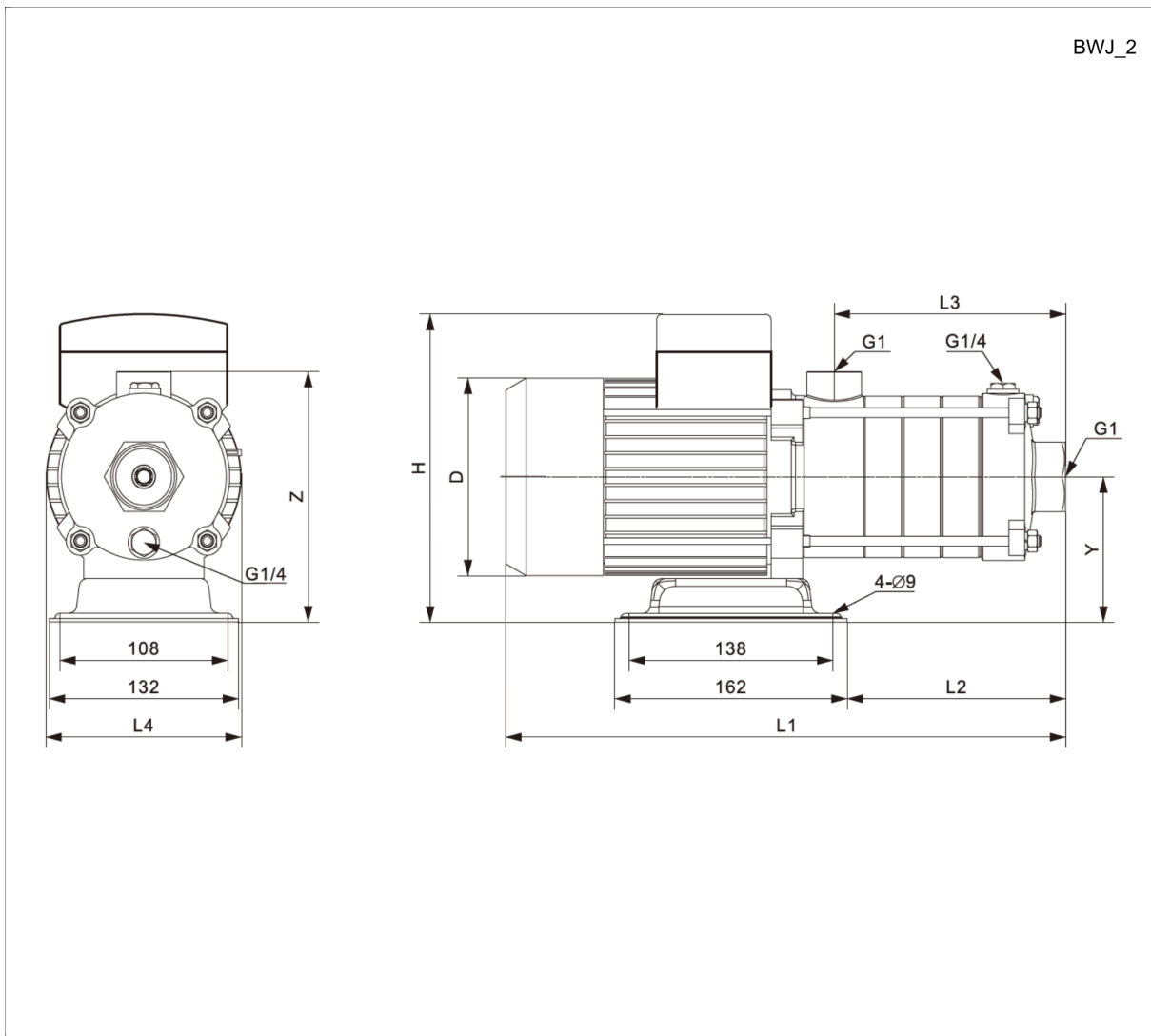


BWJ2-3R 0,37kW 120°C IE2 1~ 230 V

7996136

BWJ/ Horizontal multistage pumps

Эскиз



L1=339; L2=97; Z=173; Y=100; L3=105; H=203; D=140; L4=140



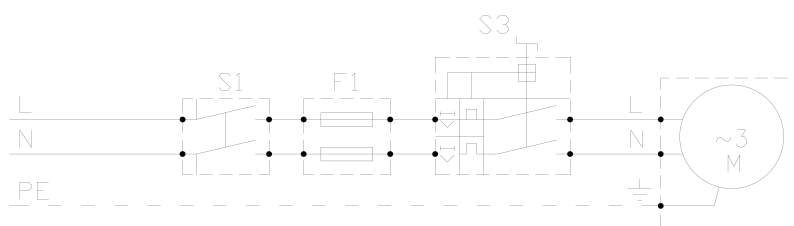
BWJ2-3R 0,37kW 120°C IE2 1~ 230 V

7996136

BWJ/ Horizontal multistage pumps

Электрическая схема

BWJ_1_PHASE





BWJ2-3R 0,37kW 120°C IE2 1~ 230 V

7996136

BWJ/ Horizontal multistage pumps

BWJ2-3R 0,37kW 120°C IE2 1~ 230 V - горизонтальный, многоступенчатый, высоконапорный центробежный насос. Насос подходит для систем водораспределения и повышения давления, промышленных циркуляционных систем, систем орошения.

Гидравлическая часть насоса состоит из ступеней (крыльчатка, диффузор), соединенных с корпусом и крышкой насоса соединительными винтами. Рабочее колесо крепится на вал электродвигателя. Насос оснащен несбалансированным механическим торцевым уплотнением. Резьбовые заглушки на крышке насоса позволяют удалить воздух или опорожнить насос.

Насос приводится в движение асинхронным однофазным двухполюсным электродвигателем с вентиляторным охлаждением и фиксированной скоростью вращения. Электродвигатель с эффективностью IE2 имеет класс изоляции F, степень защиты от воды и пыли IP55 и подключается непосредственно к сети переменного тока 1-230В, 50 Гц, при этом необходимо обеспечить защиту электродвигателя в соответствии с требованиями локальных стандартов электробезопасности и инструкции по эксплуатации насоса. По запросу электродвигатель может быть оборудован частотным регулятором скорости вращения.

Насос предназначен для перекачивания чистых, не взрывоопасных жидкостей, не содержащих абразивных, твердых или волокнистых примесей, не агрессивных к применяемым в конструкции насоса материалам с температурой от 0 до +120 °С при максимальной температуре окружающей среды +40°C. Присоединение к трубопроводам резьбовое.

Рабочая точка:

- Расход: 0 м³/h
- Напор: 0 м

Данные электродвигателя:

- Мощность: 0 W
- Напряжение: ???
- Макс. ток: 2.67 A
- Частота переменного тока: 50 Hz
- Скорость вращения: 2900 1/min
- Размер рамы: ???

Установочные данные :

- Ду: 25
- Монтажная длина: 0 мм
- Вес нетто: 5 kg

Все части насоса, контактирующие с перекачиваемой жидкостью (вал, рабочие колеса, диффузоры), изготовлены из нержавеющей стали AISI 304.