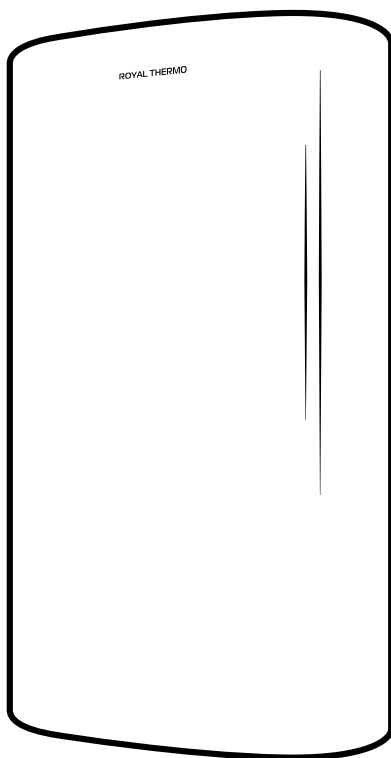




# Электроводонагреватель аккумуляционный бытовой



## Инструкция пользователя

**RWH 30 Smalto Inverter**

**RWH 50 Smalto Inverter**

**RWH 80 Smalto Inverter**

**RWH 100 Smalto Inverter**

**RWH 30 Smalto Inverter Grafit**

**RWH 50 Smalto Inverter Grafit**

**RWH 80 Smalto Inverter Grafit**

**RWH 100 Smalto Inverter Grafit**

## СОДЕРЖАНИЕ

1. ВВЕДЕНИЕ.....	4
2. ПРАВИЛА БЕЗОПАСНОСТИ.....	4
3. УСТРОЙСТВО ПРИБОРА.....	5
4. ПАНЕЛЬ УПРАВЛЕНИЯ.....	6
5. УПРАВЛЕНИЕ ПРИБОРОМ С ПОМОЩЬЮ МОБИЛЬНОГО ПРИЛОЖЕНИЯ.....	9
6. МОНТАЖ ВОДОНАГРЕВАТЕЛЯ.....	9
7. ПОДКЛЮЧЕНИЕ К ВОДОПРОВОДУ.....	10
8. ПОДКЛЮЧЕНИЕ К ЭЛЕКТРИЧЕСКОЙ СЕТИ.....	11
9. ЭКСПЛУАТАЦИЯ.....	12
10. УСТРАНЕНИЕ НЕПОЛАДОК.....	12
11. ТЕХНИЧЕСКИЕ ХАРАКТЕРИСТИКИ.....	13
12. УХОД И ТЕХНИЧЕСКОЕ ОБСЛУЖИВАНИЕ.....	14
13. КОМПЛЕКТАЦИЯ.....	15
14. УТИЛИЗАЦИЯ.....	15
15. ГАРАНТИЯ.....	15
16. СРОК СЛУЖБЫ ПРИБОРА.....	16
17. ТРАНСПОРТИРОВКА И ХРАНЕНИЕ.....	16
18. ДАТА ИЗГОТОВЛЕНИЯ.....	16
19. СЕРТИФИКАЦИЯ.....	16
20. ГАБАРИТНЫЕ РАЗМЕРЫ.....	17
21. ГАРАНТИЙНЫЙ ТАЛОН.....	18

### Примечание:

В тексте данной инструкции электроводонагреватель аккумуляторный бытовой может иметь такие технические названия, как: прибор, устройство, аппарат, водонагреватель и т. п.

## 1. ВВЕДЕНИЕ

Электрический водонагреватель накопительного типа предназначен для нагрева поступающей из водопровода холодной воды. Применяется исключительно в бытовых целях, вода из водонагревателя не предназначена для питья и приготовления пищи.

Установка и первый запуск водонагревателя должны производиться квалифицированным специалистом, который может нести ответственность за правильность установки и дать рекомендации по использованию водонагревателя.

При монтаже, подключении и эксплуатации прибора должны быть соблюдены все действующие стандарты и правила, в том числе, все требования описанные в настоящей инструкции.

Перед установкой водонагревателя удостоверьтесь, что заземляющий электрод розетки должным образом заземлен. В случае отсутствия заземляющего электрода в розетке необходимо заземлить водонагреватель отдельным заземляющим проводом к выводу заземления на крепеже фланца нагревательного элемента. В случае отсутствия заземления запрещается осуществлять установку и эксплуатацию изделия.

## 2. ПРАВИЛА БЕЗОПАСНОСТИ



- Розетка электропитания должна быть надежно заземлена. Номинальный ток розетки должен быть не ниже 10 А. Розетка и вилка должны всегда быть сухими, чтобы не допустить короткого замыкания в электрической сети.
- Стена, на которую устанавливается водонагреватель, должна быть рассчитана на нагрузку, вдвое превышающую общий вес водонагревателя, заполненного водой.
- Предохранительный обратный клапан следует устанавливать в месте входа холодной воды (см. рис. 1).
- При первом использовании водонагревателя (или при первом использовании после технического обслуживания или чистки) не следует включать питание водонагревателя до полного заполнения водой. Во время заполнения бака водонагревателя следует открыть кран горячей воды для спуска воздуха. Как только бак наполнится водой и из крана потечет вода, кран можно закрыть.
- Во время нагрева воды из отверстия выпуска давления обратного предохранительного клапана может поступать вода. Это нормальное явление. Однако в случае больших утечек следует связаться со специалистами по техническому обслуживанию. Отверстие выпуска давления ни при каких обстоятельствах не должно быть заблокировано; в противном случае это может привести к поломке водонагревателя.
- На отверстие выпуска давления в предохранительном клапане нужно установить дренажную трубку и вывести ее в канализацию на случай слива воды и стравливания избыточного давления. Дренажная трубка, соединенная с отверстием выпуска давления, должна быть направлена вниз.
- Температура воды внутри водонагревателя может достигать 75°C. Во избежание ожогов вы можете регулировать температуру воды при помощи крана смесителя.
- Слить воду из водонагревателя можно с помощью обратного предохранительного клапана, перекрыв при этом подачу холодной воды в водонагреватель и открыв дренажную ручку на предохранительном клапане. При этом слив воды из водонагревателя должен осуществляться через дренажное отверстие в клапане в систему отвода канализации (при сливе воды откройте на смесителе кран горячей воды для заполнения водонагревателя воздухом).
- Не оставляйте водонагреватель, наполненный водой, без питания и нагрева воды в помещении, где температура может быть ниже 0° С.
- В случае длительного отсутствия либо длительного неиспользования прибора перекрывайте краны на входе и выходе из водонагревателя и отключайте его от электрической сети, вынув вилку из розетки.

- В случае повреждения одной из деталей водонагревателя необходимо связаться со специалистами по техническому обслуживанию для осуществления ремонта. Следует использовать только запасные детали, поставляемые производителем.
- Данное устройство не предназначено для использования людьми (включая детей) с ограниченными физическими или умственными способностями и недостатком навыков или знаний, за исключением случаев показа или правильного инструктирования человеком, несущим ответственность за их безопасность.
- Дети должны находиться под контролем для недопущения игры с прибором.



**Осторожно! Запрещается применять переносные розетки. Неправильная установка и эксплуатация электрического водонагревателя может привести к несчастным случаям или имущественному ущербу.**

### 3. УСТРОЙСТВО ПРИБОРА

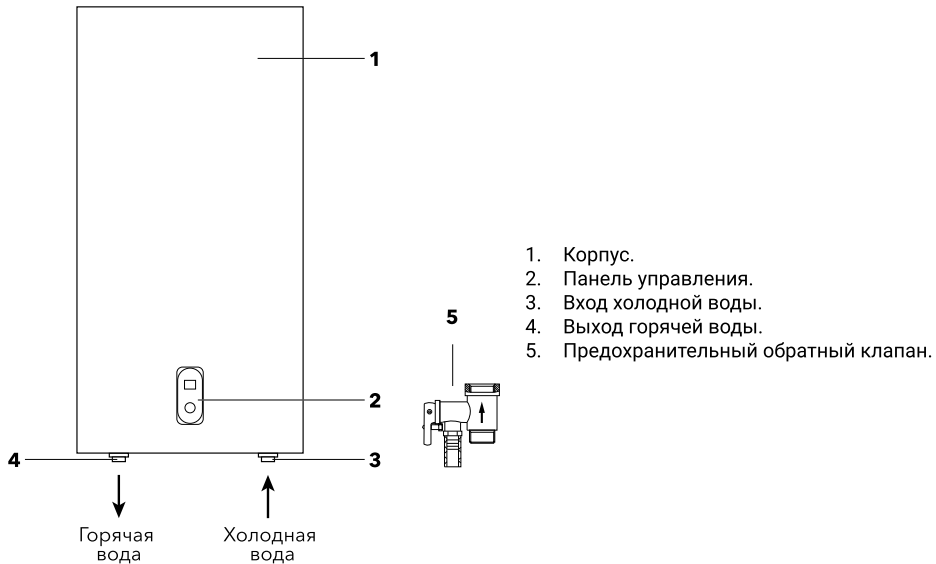


Рис. 1

1. Корпус.
2. Панель управления.
3. Вход холодной воды.
4. Выход горячей воды.
5. Предохранительный обратный клапан.

#### Автоматический контроль температуры воды:

При открытии крана горячей воды на смесителе на выходе водонагревателя на вход начинает поступать холодная вода. Вода в баке смешивается, и ее температура понижается. Датчик термостата реагирует на понижение температуры воды, автоматически включается нагревательный элемент (ТЭН) и подогревает воду до заданной температуры. Когда температура достигнет заданной величины, ТЭН автоматически отключается.

#### Уровни защиты водонагревателя:

- защита от перегрева;
- предохранительный спускной клапан;
- УЗО (устройство защитного отключения);
- защита от коррозии.

Специальный сплав внутреннего бака устойчив к воздействию коррозии и накипи. защитное покрытие внутреннего бака из специально разработанной мелкодисперсионной стеклоэмали.

Свойства эмали: повышенная адгезивная способность и высокая пластичность (закалена при температуре 850 С);

Расширяется или сжимается при перепадах температуры в той же пропорции, что и стенки внутреннего бака, не образуя микротрещин, в которых может возникнуть очаг коррозии. В качестве дополнительной защиты внутреннего бака от коррозии водонагреватель оснащен магниевым анодом увеличенной массы. Сухой тепловой нагревательный элемент (ТЭН), надежен и безопасен в эксплуатации, имеет долгий срок службы. ТЭНы помещены в защитные металлические кожухи, которые исключают прямой контакт нагревательных элементов с водой, соответственно на ТЭНах не образуется накипь, что увеличивает ресурс их работы и продлевает срок службы. Внутренняя пенополиуретановая теплоизоляция позволяет эффективно сохранять температуру нагретой воды, сводит к минимуму теплопотери и снижает энергопотребление водонагревателя. Встроенный температурный регулятор обеспечивает постоянный и надежный контроль температуры воды в водонагревателе.

## 5. ПАНЕЛЬ УПРАВЛЕНИЯ

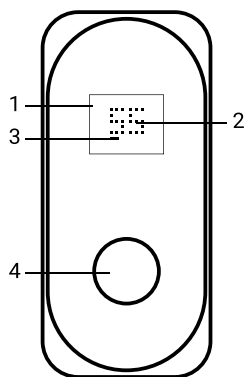


Рис. 2

1. Дисплей.
2. Целевая температура.
3. Мощность нагрева.
4. Энкодер.

### Включение прибора

Для включения устройства необходимо нажать и удерживать в течении 2-х секунд кнопку энкодера. Если устройство включается впервые, то будут загружены значения пользовательских параметров по умолчанию.

### Водонагреватель имеет три режима мощности нагрева:

- I (700 Вт);
- II (1300 Вт);
- III (2000 Вт).

Переключить ступень мощности нагрева можно кратковременным нажатием на энкодер.

### Изменение ориентации дисплея

Так как предусмотрен горизонтальный и вертикальный монтаж устройства, ориентация дисплея так же может быть изменена на горизонтальную и вертикальную соответственно. Для изменения ориентации нужно зайти в меню и в разделе ↑ кратковременным нажатием на энкодер выбрать необходимую ориентацию экрана.

### Индикация на дисплее



Если Smart режим работает, то на дисплее горит символ SM.



Когда прибор подключен к сети Wi-Fi, иконка горит постоянно.



Когда активируется режим Bacteria Stop, мигает символ BS.



Когда активируется режим NoFrost, горит символ nF.

### No Frost – функция «Антизамерзание»

Данная функция поддерживает температуру в баке не ниже 5° С, предотвращая промерзания бака. По умолчанию данная функция включена.

### Bacteria Stop

Функция профессиональной антибактериальной термической обработки воды, позволяет прекратить размножение бактерий, например лигионелл, размножающихся при долгом неиспользовании устройства. Функция представляет собой периодическое выполнение циклов термической обработки воды, предназначенных для снижения числа бактерий в баке устройства в тех случаях, когда устройство долго не используется. Цикл термической обработки включает в себя нагрев воды до 70 °С и поддержании данной температуры в течении 20 минут. Если функция включена, то в первый раз она срабатывает через 3 дня с момента включения, далее раз в 7 дней. Цикл запускается если вода в течении указанного срока не нагревалась выше 60 градусов.

### Таймер\*

Настройка таймера доступна в приложении Ноттуп.

#### По умолчанию таймер имеет преднастройку:

- время к которому необходимо нагреть воду – 17:00;
- повтор – один раз.

### Smart-режим

Если режим SMART включен то, водонагреватель запоминает привычки пользователя в течение 14 дней с момента первого нагрева и далее осуществлять нагрев в то время, на которое он настроился, обучение будет продолжаться непрерывно и время к которому нужно подогреть воду, может меняться. Если режим SMART выключен, то водонагреватель работает в обычном режиме.

### Яркость дисплея\*

Управление яркостью подсветки дисплея: 50 или 100%.

\* Функция доступна через приложение Ноттуп

### Схема меню настроек Smalto Inverter

Зайдите в меню, зажав на 3 секунды энкодер, переключение между функциями осуществляется с помощью поворота энкодера.

Наименование пункта меню	Индикация	Отображение	Описание	Подтверждения выбора	Индикация, если выполнено/выполняется (вне меню)
Smart-режим	SM	On	Функция включена		Иконка горит
		Off	Функция отключена		Иконка не горит
		R	Сброс результатов обучения		
WIFI	📶	On	Wi-Fi Включен		Иконка горит
		Off	Wi-Fi Отключен		Иконка горит, если параметры сети установлены
		P	Запущена процедура подключения к приложению		Иконка не горит
		R	Сброс настроек сети Wi-Fi		
Bacteria Stop	BS	On	Функция включена		Иконка горит
		Off	Функция отключена		Иконка не горит
Сброс информационного сообщения о замене анода	AN		Сбрасывается сообщение		
Сброс пользовательских параметров к заводским значениям	FR		Параметры сети и Smart режима сбрасываются		
Сброс таймеров	TR		Таймеры сбрасываются		
Ориентация экрана	↑	↑	Кратковременным нажатием на энкодер выбираем ориентацию экрана		Экран переворачивается
Выключение устройства	OF	-	Устройство выключается		

Краткое нажатие на энкодер

## 6. УПРАВЛЕНИЕ ПРИБОРОМ С ПОМОЩЬЮ МОБИЛЬНОГО ПРИЛОЖЕНИЯ

Управлять прибором можно с помощью мобильного приложения HOMMYN. Узнать подробнее о мобильном приложении HOMMYN вы можете по ссылке <http://www.hommyun.app>.



**i** Для первичной настройки Wi-Fi подключения мобильное устройство должно быть в той же Wi-Fi сети, на которую планируется настроить прибор. Первичная настройка подключения

Процесс подключения зависит от особенностей операционной системы и выбранного мобильного приложения. Для подключения прибора к мобильному приложению:

1. Установите на свой смартфон мобильное приложение, отсканировав QR-код.
2. Зарегистрируйтесь в приложении.
3. Нажмите на ⊕ «Добавить устройство» в верхнем правом углу главной страницы приложения.
4. Далее нажмите «Показать все устройства», найдите водонагреватель Smalto Inverter и нажмите на него.

Далее следуйте пошаговой инструкции в приложении.

Для включения режима «Сопряжение» в водонагревателе необходимо в меню выбрать пункт Wi-Fi, кратковременным нажатием на энкодер войти в меню настройки сети и, поворачивая энкодер по часовой стрелке, найти пункт «Р», после чего нажатием на энкодер подтвердить свой выбор. Во время сопряжения на дисплее будет мигать иконка Wi-Fi.

**i** Через некоторое время прибор выходит из режима «Сопряжение». Если вы не успели за это время провести подключение, необходимо режим «Сопряжение» запустить еще раз.

После успешной установки соединения с сетью индикатор Wi-Fi будет постоянно гореть.

**i** Важно! Если прибор ранее подключался к мобильным устройствам других пользователей, и вы не хотите, чтобы они дальше управляли вашим прибором, произведите сброс настроек сети Wi-Fi.

### Инфо

В данном разделе приложения отображается текущая информация об устройстве: модель, статус подключения к Wi-Fi и версия прошивки прибора.

## 7. МОНТАЖ ВОДОНАГРЕВАТЕЛЯ

Удостоверьтесь, что для установки электрического водонагревателя используются оригинальные детали, предоставленные производителем, которые могут выдерживать вес наполненного водой водонагревателя. Не устанавливайте водонагреватель на крепление, пока не убедитесь, что крепление установлено надежно. В противном случае, электрический водонагреватель может упасть со стены, что приведет к его повреждению или может стать причиной серьезных травм.

При выборе мест под отверстия для крепежных болтов удостоверьтесь, что с обеих сторон от стен ванной комнаты или другого помещения до корпуса водонагревателя имеется зазор не менее 0,2 м,

Крепежный анкер для монтажа

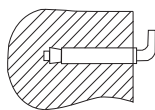


Рис. 3

а со стороны подключения труб не менее 0,5м, для облегчения доступа при проведении технического обслуживания в случае необходимости.

В случае если в водонагреватель поступает вода напрямую из скважин, колодцев или водонапорных башен, для эксплуатации водонагревателя обязательно нужно использовать фильтр грубой очистки, для поступающей в водонагреватель, холодной воды. Фильтр грубой очистки можно приобрести в специализированных магазинах. Если фильтр грубой очистки не установлен, гарантия на изделие не распространяется.

Электрический водонагреватель следует устанавливать на твердую вертикальную поверхность (стену). Установка водонагревателей существенно облегчается возможностью установить их как вертикально, так и горизонтально в любом месте вашего дома, в отапливаемом (!) помещении. Желательно установить водонагреватель как можно ближе к месту использования горячей воды, поскольку чем меньше длина труб, тем меньше потери тепла. Как показано на рис. 6, при горизонтальной установке водонагревателя трубы подводки должны быть расположены слева. При установке водонагревателя рядом со стеной, оставьте рекомендованное свободное пространство для технического обслуживания. Не устанавливайте водонагреватель на горизонтальной поверхности и вплотную к полу. После выбора места монтажа определите места под два крепежных болта с крючками (в зависимости от спецификаций выбранного изделия). Прodelайте в стене два отверстия необходимой глубины, соответствующие размеру крепежных болтов, вставьте винты, поверните крючок вверх, плотно затяните гайки, а затем установите на него электрический водонагреватель (см. рис. 3). Если ванная комната слишком мала для установки водонагревателя, он может быть установлен в любом другом помещении, защищенном от попадания прямых солнечных лучей и дождя. Однако для сокращения тепловых потерь в трубопроводе водонагреватель следует устанавливать как можно ближе к месту использования воды.

## 8. ПОДКЛЮЧЕНИЕ К ВОДОПРОВОДУ

1. Сливной предохранительный клапан.
2. Ручка слива.
3. Винт фиксации ручки слива.
4. Отверстие для сброса давления воды (подключения дренажной трубки).
5. Тройник подсоединения холодной воды в бак и смесительный узел.
6. Подключение душа и/или смесителей.
7. Тройник горячей воды (для подключения следующей точки водоразбора).
8. Заглушка трубы\*.
9. Патрубок вывода горячей воды.
10. Смеситель/душ.
11. Кран на выходе горячей воды.
12. Кран на входе холодной воды.

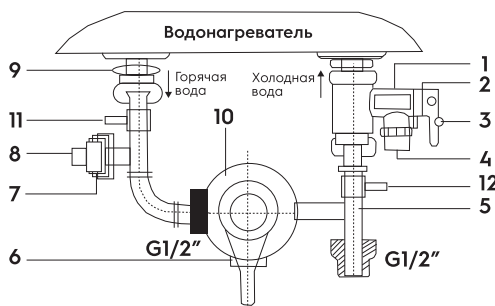


Рис. 4

Для подключения водонагревателя к водопроводу применяются трубы диаметром G1/2. Подключение обратного предохранительного клапана: клапан следует устанавливать в месте входа холодной воды (удостоверьтесь, что гибкая сливная трубка установлена, на отверстие спуска давления и слива воды и направлена вниз в специальный дренаж для удаления воды). Во избежание протечек при подключении трубопровода на концы резьбовых соединений следует установить комплектные резиновые уплотнительные прокладки. Если необходимо реализовать систему водоснабжения на несколько водоразборных точек, используйте способ соединения (см. рис. 5).

\* При отсутствии необходимости подключения водонагревателя к последующей точке водоразбора устанавливается заглушка.

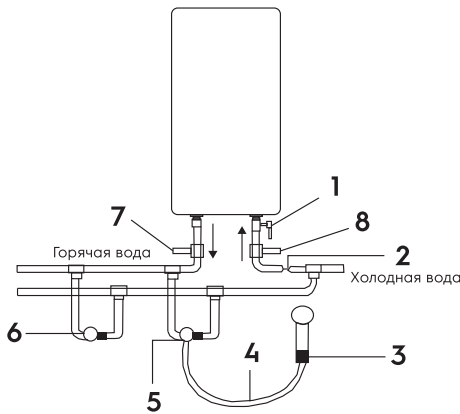


Рис. 5

1. Предохранительный сливной клапан.
2. Впускной клапан.
3. Душевая насадка.
4. Металлический шланг.
5. Смеситель.
6. Дополнительная точка водоразбора.
7. Кран на выходе горячей воды.
8. Кран на входе холодной воды.

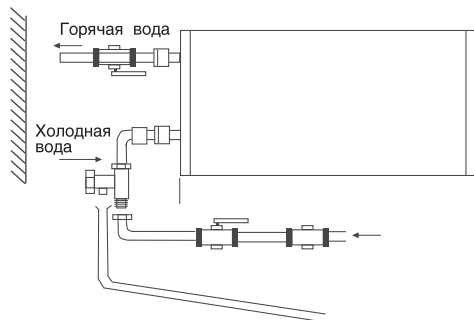


Рис. 6

**!** При горизонтальной установке прибора, трубы подвода воды должны находиться слева, размещение труб подвода справа недопустимо!

## 9. ПОДКЛЮЧЕНИЕ К ЭЛЕКТРИЧЕСКОЙ СЕТИ

**!** Подключение к электросети производится только после наполнения водонагревателя водой полностью (обратное может привести к сгоранию нагревательного элемента и порче прибора).

Все водонагреватели накопительного типа серии Smalto Inverter рассчитаны на подключение к электрической сети с однофазным напряжением 230 В. Перед подключением убедитесь, что параметры электросети в месте подключения соответствуют параметрам, указанным на табличке с техническими данными прибора. При установке водонагревателя следует соблюдать действующие правила электробезопасности. При установке водонагревателя в ванной комнате или туалете следует принимать во внимание ограничения, связанные с существованием запрещенного и защитного объемов (пространств).

**Запрещенный объем** – это пространство, ограниченное тангенциальными и вертикальными пло-

скостями по отношению к внешним краям ванны, унитаза или душевого блока и плоскостью, расположенной над ними или над полом, если сантехника смонтирована на полу, на высоте 2,25 м. **Защитный объем** – это пространство, ограничивающие горизонтальные плоскости которого совпадают с плоскостями запрещенного объема, а вертикальные плоскости отстоят от соответствующих плоскостей запрещенного объема на 1 метр.

#### Рассчитанные данные для меди

Выбор сечения кабеля (провода) по мощности и длине из меди, U = 220 В, одна фаза

P, кВт	1	2	3	3,5	4	6	8
I, А	4,5	9,1	13,6	15,9	18,2	27,3	36,4
Сечение токопроводящей жилы, мм <sup>2</sup>	1	1	1,5	2,5	2,5	4	6
Максимально допустимая длина кабеля при указанном сечении, м	34,6	17,3	17,3	24,7	21,6	23	27

## 10. ЭКСПЛУАТАЦИЯ

### Наполнение водой

Для того, чтобы наполнить бак водой полностью необходимо:

- открыть кран горячей воды на смесителе;
- открыть вентиль подачи воды в водонагреватель;
- дождаться, когда из крана потечет вода;
- закрыть кран горячей воды на смесителе и убедиться в отсутствии протечек.

Если из крана горячей воды течет вода – бак заполнен водой полностью. Только после этого можно подключить бак к электросети.

В случае неуверенности в том, есть ли в водонагревателе вода, не подключайте его к электросети.

### Подключение к электросети

Вставьте вилку водонагревателя в розетку, после этого загорится дисплей на панели управления. Это означает, что водонагреватель включен и на него подается питание. Выставьте необходимую температуру нагрева воды. Температура нагрева воды будет отображаться на дисплее по мере нагрева. Нагрев воды отключается автоматически при достижении заданной температуры и включается для подогрева автоматически. Когда температура воды достигнет заданной, нагрев прекратится.

## 11. УСТРАНЕНИЕ НЕПОЛАДОК

Отказы	Причины	Устранение
Не поступает вода из крана горячей воды	<ol style="list-style-type: none"> <li>1. Подача воды по водопроводу перекрыта.</li> <li>2. Давление воды слишком низкое.</li> <li>3. Перекрыт впускной кран водопровода.</li> </ol>	<ol style="list-style-type: none"> <li>1. Дождитесь возобновления подачи воды.</li> <li>2. Используйте водонагреватель, когда давление воды снова возрастет.</li> <li>3. Откройте впускной кран водопровода.</li> </ol>
Температура, подаваемой горячей воды, превышает допустимый уровень в 75 °С	Отказ системы регулирования температуры	<ol style="list-style-type: none"> <li>1. Немедленно выключите водонагреватель из сети.</li> <li>2. Свяжитесь со специалистами по техническому обслуживанию для осуществления ремонта.</li> </ol>
На дисплее отображается ошибка E1	Неисправен датчик температуры	Свяжитесь со специалистами по техническому обслуживанию для осуществления ремонта.
На дисплее отображается ошибка E2	Отсутствует вода в баке	<ol style="list-style-type: none"> <li>1. Дождитесь возобновления подачи воды.</li> <li>2. Откройте впускной кран водопровода.</li> </ol>

Отказы	Причины	Устранение
На дисплее отображается ошибка Et	Неисправны часы реального времени	Свяжитесь со специалистами по техническому обслуживанию для осуществления ремонта.
На дисплее отображается ошибка AN	Требуется замена магниевого анода	Произведите сброс срока службы анода в меню.
На дисплее отображается ошибка C1	Отсутствует подключение к сети Wi-Fi	1. Проверить наличие доступной сети Wi-Fi. 2. Произведите повторную настройку сети.

## 12. ТЕХНИЧЕСКИЕ ХАРАКТЕРИСТИКИ

Модель	Ед. изм.	RWH 30 Smalto Inverter / Grafit	RWH 50 Smalto Inverter / Grafit	RWH 80 Smalto Inverter / Grafit	RWH 100 Smalto Inverter / Grafit
Номинальный (полезный) объем	л	30/25	50/41	80/65	100/80
Номинальная мощность	Вт	700/1300/2000			
Номинальное напряжение	В~Гц	230/50			
Номинальный ток	А	8,7			
Минимальное давление	Па (бар)	80 000 (0,8)			
Максимальное давление*	Па (бар)	600 000 (6)			
Максимальная температура воды, °С	°С	75			
Время нагрева от 10 °С до 75 °С**	ч	1,37	2,31	3,37	4,22
Защита от поражения электрическим током		I класс			
Защита от влаги		IPX4			
Размеры прибора (Ш×В×Г)	мм	435×636×270	435×967×270	555×925×355	555×1140×355
Размеры упаковки (Ш×В×Г)	мм	280×485×665	280×485×995	355×595×960	355×595×1170
Вес нетто	кг	16,83	21,79	28,68	34,39
Вес брутто	кг	18,42	23,68	32,28	37,51

Производитель оставляет за собой право на внесение изменений.

\* При максимальном давлении начинается сброс излишков давления через предохранительный клапан. Если давление в водопроводной сети превышает 7,5 Бар (номинальное рабочее давление), необходима установка понижающего редукционного клапана

\*\* Время нагрева указано при полной мощности нагрева и рассчитано при идеальных условиях окружающей среды.

**УЗО (Устройство защитного отключения)**

- 100% предотвращение поражения электрическим током.
- Следуйте инструкции по установке при подключении электро-водонагревателя аккумуляторного бытового.
- При подключении к электрической сети питания на лицевой стороне УЗО загорится индикатор Power (1).
- Для тестирования УЗО нажмите кнопку TEST (2). Индикатор Power (1) будет отключен.
- Для перезапуска УЗО нажмите кнопку (3).

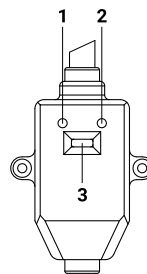


Рис. 7

**13. УХОД И ТЕХНИЧЕСКОЕ ОБСЛУЖИВАНИЕ****И ПРИМЕЧАНИЕ**

**Перед обслуживанием всегда отключайте водонагреватель от электрической сети.**

Необходимо время от времени протирать корпус мягкой тряпкой, либо влажной губкой, чтобы не нанести повреждения корпусу водонагревателя. Запрещается использование агрессивных химических средств.

Для обеспечения продолжительного срока службы и сохранению действующей гарантии на внутреннюю водосодержащую емкость необходимо не позже, чем через год после начала эксплуатации провести техническое обслуживание силами квалифицированных специалистов, которое должно включать в себя обязательную проверку наличия накипи на ТЭНе и внутренней полости водосодержащей емкости, а также состояние магниевого анода.

При сильном изнашивании магниевый анод необходимо заменить. Гарантия на водосодержащую емкость и нагревательный элемент при изношенном аноде (остаточный объем менее 30% от первоначального) недействительна. По результатам осмотра водонагревателя при первом техническом обслуживании, устанавливается периодичность регулярного, технического обслуживания, которого необходимо придерживаться в течение всего периода эксплуатации прибора. В случае смены адреса эксплуатации прибора, а так же выявленных в результате очередного технического обслуживания изменений условий эксплуатации (качество воды), регулярность технического обслуживания может быть пересмотрена. Подтверждением проведения технического обслуживания является заполненный пункт в таблице проведенных ТО.

В регионах с особо жесткой водой, с водой, включающей в себя коррозионно активные примеси, либо водой, не соответствующей действующим нормам ГОСТ, может потребоваться чаще проводить такую проверку. Для этого нужно получить соответствующую информацию у специалиста либо прямо на предприятии, обеспечивающем водоснабжение! В случае, если не было произведено техническое обслуживание, либо при полном износе\отсутствии магниевого анода в водонагревателе гарантийный обязательства на водонагреватель аннулируются.



**Накопление накипи на ТЭНе и наличие осадка во внутреннем баке может привести к выходу из строя водонагревателя и является основанием, для отказа в гарантийном обслуживании. Регулярное техническое обслуживание, является профилактической мерой и не входит в гарантийные обязательства.**



**Устройство для сброса давления должно проверяться на срабатывание регулярно для удаления известковых осадков. В запрещенном пространстве не разрешается устанавливать выключатели, розетки и осветительные приборы. В защитном пространстве установка выключателей запрещается, однако, можно устанавливать розетки с заземлением. Водонагреватель следует устанавливать за пределами запрещенного объема, чтобы на него не попадали струи воды. Подключение прибора к электросети должно быть осуществлено через выделенную розетку с заземлением, подключенную к индивидуальному автоматическому выключателю в распределительном щите. Для обеспечения безопасности работы водонагревателя должен быть установлен автомат подходящего номинала. Подключение к электросети должно вклю-**

чать в себя заземление. Вилку кабеля питания водонагревателя со специальным разъемом для заземления следует вставлять только в розетку, имеющую соответствующее заземление. При ежедневном использовании рекомендуется держать водонагреватель включенным в сеть, поскольку термостат включает нагрев только тогда, когда это требуется для поддержания установленной температуры. Слив воды. Из водонагревателя следует полностью слить воду, если он не будет использоваться в течение длительного времени или температура в помещении, где он установлен может опуститься ниже 0 °С. Слив можно произвести с помощью предохранительного клапана, при этом возможно подтекание из под штока клапана.



Для слива можно предусмотреть тройник с вентилем между клапаном и втулкой. Перед сливом воды из водонагревателя не забудьте:

- отключить водонагреватель от сети;
- закрыть вентиль входа воды;
- открыть кран горячей воды.

Регулярно проводите техническое обслуживание вашего водонагревателя с помощью специалистов авторизованного сервисного центра.



**Ни в коем случае не снимайте крышку водонагревателя, не отключив его предварительно от электросети.**

Гарантийное обслуживание производится в соответствии с гарантийными обязательствами, перечисленными в гарантийном талоне. Изготовитель оставляет за собой право на внесение изменений в конструкцию и характеристики прибора, без предварительного уведомления.

## 14. КОМПЛЕКТАЦИЯ

- Водонагреватель со шнуром питания и УЗО – 1 шт.;
- Предохранительный спускной клапан – 1 шт.;
- Крепежный анкер для монтажа – 2 шт для 30-50 л и 4шт для 80-100 л.;
- Инструкция пользователя – 1 шт.;
- Гарантийный талон (в инструкции) – 1 шт.

## 15. УТИЛИЗАЦИЯ

По истечении срока службы прибор должен подвергаться утилизации в соответствии с нормами, правилами и способами, действующими в месте утилизации.

Не выбрасывайте прибор вместе с бытовыми отходами. По истечении срока службы прибора, сдавайте его в пункт сбора для утилизации, если это предусмотрено местными нормами и правилами. Это поможет избежать возможных последствий на окружающую среду и здоровье человека, а также будет способствовать повторному использованию компонентов изделия. Информацию о том, где и как можно утилизировать прибор можно получить от местных органов власти.

## 16. ГАРАНТИЯ

Гарантийный срок на водосодержащую емкость (бак) составляет 84 (восемьдесят четыре) месяцев, остальные элементы изделия – 24 (двадцать четыре) месяца. Гарантийное обслуживание производится в соответствии с гарантийными обязательствами, перечисленными в гарантийном талоне. Изготовитель оставляет за собой право на внесение изменений в конструкцию и характеристики прибора, без предварительного уведомления.



## 21. ГАБАРИТНЫЕ РАЗМЕРЫ

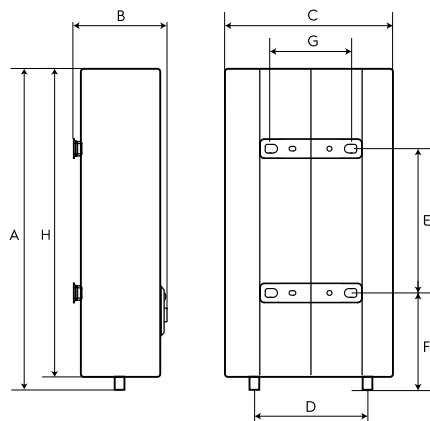


Рис. 8

	30	50	80	100
A, mm	636	967	925	1140
B, mm	270	270	355	355
C, mm	435	435	555	555
D, mm	360	360	430	430
E, mm	280	550	430	600
F, mm	201	201	267	267
G, mm	197	197	197	197
H, mm	615	946	904	1119