

Артикулы:

RANPP13434WH Набор нижнего подключения Royal Thermo прямой раздельный 3/4x3/4ЕК (белый)
 RANPP13434BL Набор нижнего подключения Royal Thermo прямой раздельный 3/4x3/4ЕК (черный)
 RANPU13434WH Набор нижнего подключения Royal Thermo угловой раздельный 3/4x3/4ЕК (белый)
 RANPU13434BL Набор нижнего подключения Royal Thermo угловой раздельный 3/4x3/4ЕК (черный)

Наименование:

Наборы нижнего подключения раздельные

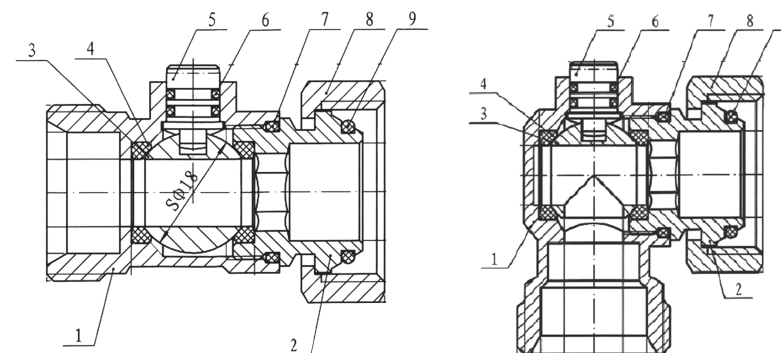
Назначение и область применения

- Набор предназначен для присоединения к трубопроводам системы водяного отопления отопительных приборов с нижними патрубками подключения при любом межосевом расстоянии между ними
- Клапаны снабжены запорно-регулирующими элементами, с помощью которых можно полностью отключить отопительный прибор от системы
- Регулирование расхода теплоносителя через отопительный прибор с помощью данного набора не допускается
- Управление запорно-регулирующими элементами осуществляется с помощью отвертки с плоским шлицем

Комплект поставки

- два раздельных клапана
- блистер

Конструкция

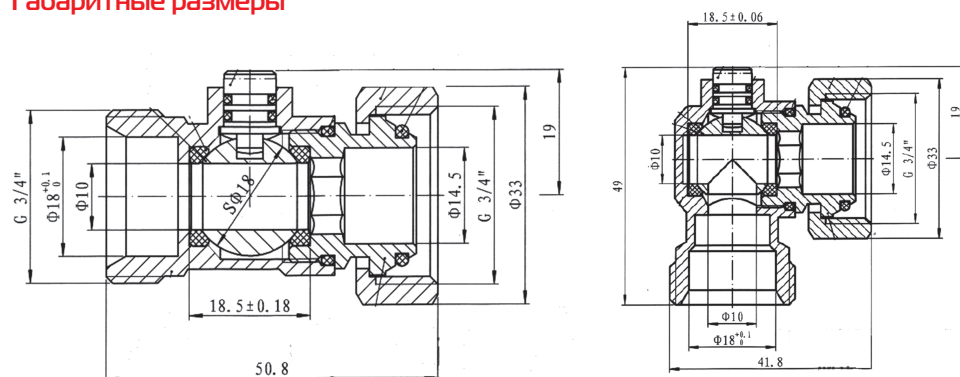


Позиция	Наименование	Материал
1,2	Корпус	Латунь CW617N
3	Запорный элемент	Латунь HPb 57-3
4	Седельное кольцо	PTFE
5	Шток	Латунь HPb 57-3
6	Уплотнение штока	EPDM
7,9	Уплотнительные кольца	EPDM
8	Гайка накидная	Латунь CW617N

Технические характеристики

№	Характеристика	Ед.изм.	Значение
1	Исполнение	прямой	угловой
2	Присоединительная резьба со стороны радиатора	3/4" ЕК (накидная гайка)	
3	Присоединительная резьба со стороны трубопровода	3/4" ЕК	
4	Рабочее давление	10 бар	
5	Испытательное давление	20 бар	
6	Максимальная рабочая температура, С	120 С	
8	Условная пропускная способность	3,8 м3/ч	2,5 м3/ч
9	Вес, шт	0,132 кг	0,138 кг
10	Температура окружающей среды		-20...50 С
11	Срок службы		30 лет

Габаритные размеры



Указания по монтажу и настройке

- Клапан должен монтироваться таким образом, чтобы на него не передавались продольные и поперечные усилия от трубопровода
- При монтаже клапанов запрещается использовать рычажные гаечные ключи
- Для присоединения к системе отопления необходимо использовать фитинги с переходом на «евроконус»
- После монтажа системы необходимо произвести опрессовку системы давлением, превышающим в полтора раза расчетное рабочее давление в системе (минимум 6 бар)

Указания по эксплуатации и техническому обслуживанию

- Условия эксплуатации клапанов указана в таблице технических характеристик
- Сборка и разборка клапана не допускается
- Не допускается размораживание системы отопления

Условия хранения и транспортировки

- Изделия должны храниться в упаковке предприятия-изготовителя по условиям хранения 3 по ГОСТ 15150-69
- Транспортировка изделий должна осуществляться в соответствии с условиями 5 по ГОСТ 15150-69

Утилизация

Утилизация изделия производится в соответствии с установленным на предприятии порядком (переплавка, захоронение, перепродажа), составленным в соответствии с Законами РФ №96-ФЗ «Об охране атмосферного воздуха», №89-ФЗ «Об отходах производства и потребления», №52-ФЗ «О санитарно-эпидемиологическом благополучии населения», а также другими российскими и региональными нормами, актами, правилами, распоряжениями и пр., принятыми во исполнение указанных законов.