

**Наименование:**

Узел нижнего подключения 1/2 "х3/4"ЕК.

**Артикулы:**

Название	Тип	Артикул
Узел нижнего подключения прямой ROYAL THERMO 1/2 "х3/4"ЕК (черный)	прямой	RANPPI1234BL
Узел нижнего подключения угловой ROYAL THERMO 1/2"х3/4"ЕК (черный)	угловой	RANPUI1234BL

**Изготовитель:**

«Zhejiang Best and Honest Electromechanics Co., LTD»,  
Qinggang Science-Technology Industrial Park, Yuhuan, Zhejiang, China.

**Описание изделия:**

Узел предназначен для нижнего подключения отопительного прибора в водяных системах отопления и используется при фиксированном межцентровом расстоянии между присоединительными патрубками 50 мм. Узел снабжен встроенными шаровыми кранами, с помощью которых можно полностью отключить радиатор от системы отопления. Управление шаровыми кранами осуществляется с помощью отвертки. Регулирование расхода теплоносителя с помощью шаровых кранов не допускается.

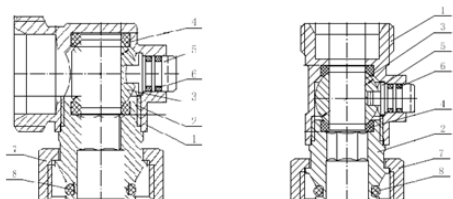
**Комплектация:**

- Узел нижнего подключения n-образный 3/4х3/4 ЕК – 1 шт.
- Адаптер 1/2х3/4 ЕК – 2 шт.
- Паспорт (предоставляется по запросу в электронной форме)

**Технические характеристики:**

№	Характеристика	Значение	
1	Исполнение	прямой	угловой
2	Присоединительная резьба со стороны радиатора	1/2" (наружная резьба)	
3	Присоединительная резьба со стороны трубопровода	3/4" ЕК	
4	Рабочее давление	10 бар	
5	Испытательное давление	20 бар	
6	Максимальная рабочая температура, °С	120 С	
7	Условная пропускная способность	3,8 м³/ч	2,5 м³/ч
8	Вес, шт	0,365 кг	0,358 кг
9	Температура окружающей среды	-20...50 °С	
10	Срок службы	30 лет	

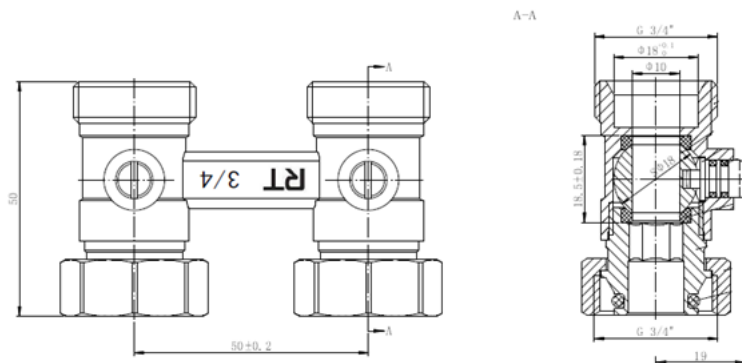
### Материалы изготовления:



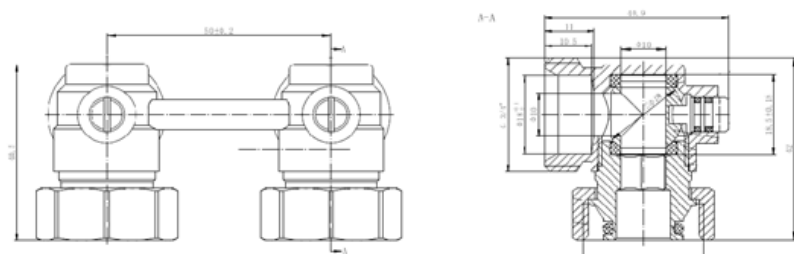
Позиция	Наименование	Материал
1,2	Корпус	Латунь CW617N
3	Шар	Латунь НРb 57-3
4	Седельное кольцо	PTFE
5	Шток	Латунь НРb 57-3
6	Уплотнение штока	EPDM
7,9	Уплотнительные кольца	EPDM
8	Гайка накидная	Латунь CW617N

### Габаритные размеры:

Узел нижнего подключения прямой



Узел нижнего подключения угловой



### Указания по монтажу:

Узел должен монтироваться таким образом, чтобы на него не передавались продольные, поперечные усилия и моменты от трубопровода.

Подключение узла к трубопроводам следует производить в соответствии с направлением потока рабочей среды, указанном в паспорте отопительного прибора.

После монтажа системы необходимо произвести гидравлическое испытание статическим давлением, в 1,5 раза превышающим расчетное рабочее давление в системе, но не менее 6 бар.

### Утилизация:

Утилизация изделия производится в соответствии с установленным на предприятии порядком (переплавка, захоронение, перепродажа), составленным в соответствии с Законами РФ №96-ФЗ "Об охране атмосферного воздуха", №89-ФЗ "Об отходах производства и потребления", №52-ФЗ "О санитарно-эпидемиологическом благополучии населения", а также другими российскими и региональными нормами, актами, правилами, распоряжениями и пр., принятыми во исполнение указанных законов.

### Сертификация:

Продукция сертифицирована на соответствие требованиям технического регламента «О безопасности машин и оборудования».