

ТЕХНИЧЕСКИЙ ПАСПОРТ

Кран шаровый нержавеющий фланцевый 2-х составной DIN3202-F4

Назначение:

Кран шаровый фланцевый предназначен для использования в качестве запорного устройства на трубопроводах. Пропускает и перекрывает поток рабочей среды (вода, нефтепродукты, пар, воздух, спирт, эфиры, гликоль) в пределах параметров, указанных в паспорте.

Описание и технические характеристики:

Конструкция: полнопроходной, двухсоставной, ASME B16.34.

Тип соединения: фланцевый

Опционально: блокиратор поворота

Размеры: 1/2", 3/4", 1", 1 1/4", 1 1/2", 2", 2 1/2", 3", 4", 5", 6", 8", 10"

Рабочее давление: 16 атм.

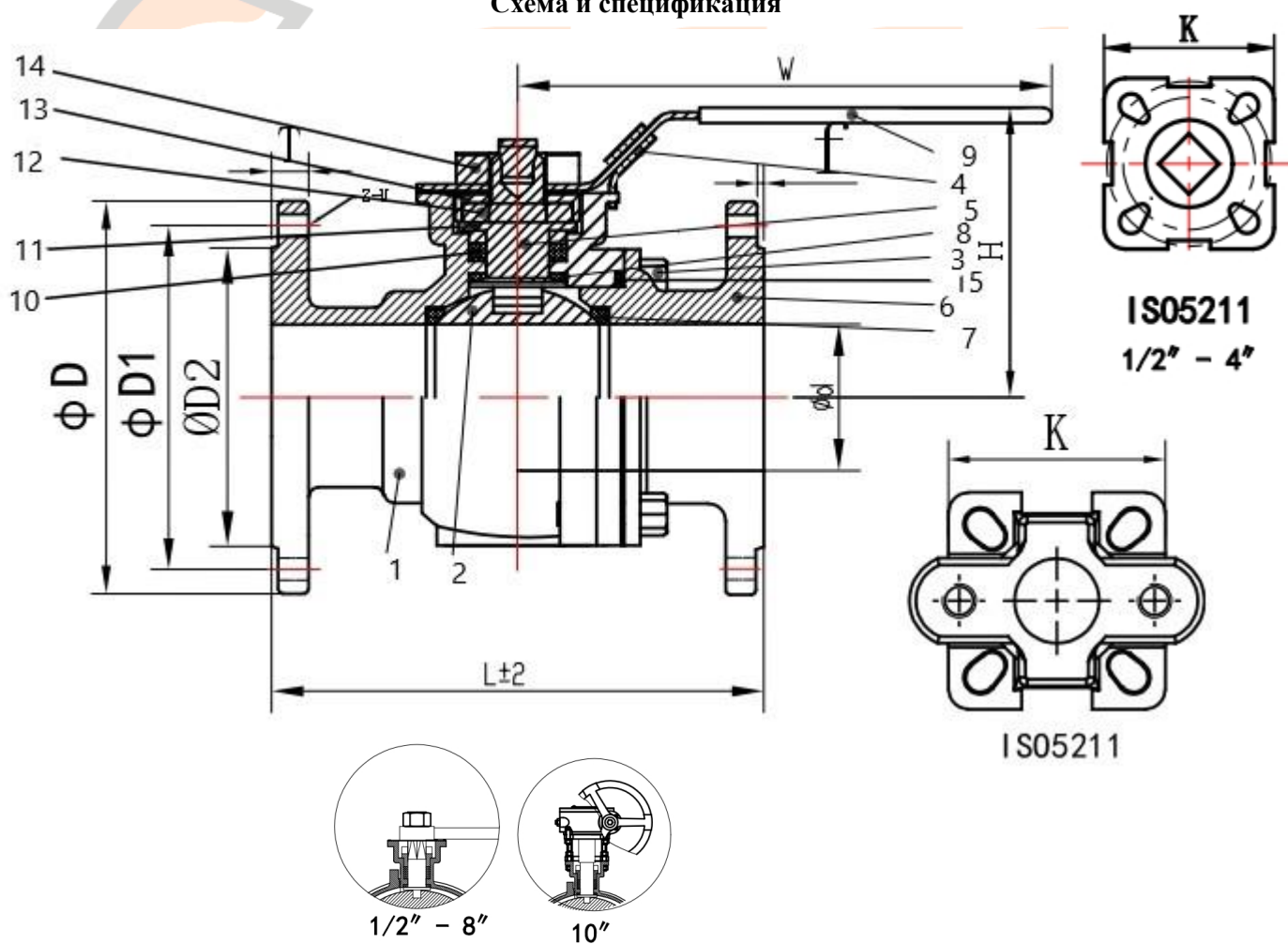
Рабочая температура /Окружающей среды: от -20° до +180°С

Максимальные температуры: от -29° до +220°С

Класс герметичности: А

Тип управления: ручное

Схема и спецификация



№	Наименование	Материал	Кол-во
1	КОРПУС	CF8/CF8M	1
2	ШАР	S316/S304	1
3	БОЛТ С ШЕСТИГР.ГОЛОВКОЙ	SS304	4~12
4	ФИКСТАОР	S201	1
5	ШТОК	S316/S304	1
6	КРЫШКА КОРПУСА	CF8/CF8M	2
7	СЕДЛО	PTFE/RPTFE/PPL**	2
8	УПОРНАЯ ШАЙБА	PTFE/RPTFE/PPL**	1
9	РУКОЯТКА	S201	1
10	САЛЬНИК	PTFE/RPTFE/PPL**	1
11	ШАЙБА	SS304	1
12	ГАЙКА	SS304	1
13	ШАЙБА	SS304	1
14	ГАЙКА	SS304	1
15	УПЛОТНИТЕЛЬНОЕ КОЛЬЦО	PTFE/RPTFE/PPL**	1

РАЗМЕРНЫЙ ЛИСТ

DN	d	D	D1	D2	T	f	L±2	W	NM	Z-M	H	Размер штока	ISO5211	KG
15	15	95	65	40	14	2	115	131	2.1	4*Ø14	77.5	9	F03/F04	2.23
20	20	105	75	53	15.7	2	120	131	3.8	4*Ø14	83.5	9	F03/F04	2.896
25	25	115	85	63	16	2	125	167	7.5	4*Ø14	117.5	11	F04/F05	3.5
32	32	140	100	72	16	2	130	167	9.8	4*Ø18	121	11	F04/F05	4.927
40	40	150	110	79	15.5	2,5	140	193	10.5	4*Ø18	119	14	F05/F07	5.84
50	49	165	125	94	18.5	3,5	150	193	16.7	4*Ø18	130.5	14	F05/F07	7.58
65	65	185	145	117	18	3	172	242	28.2	4*Ø18	146.5	17	F07/F10	11.615
80	79	200	160	131	20	3,5	180	272	32.1	8*Ø18	170	17	F07/F10	14.219
100	99	221	180	150	20	3	193	295	60.2	8*Ø18	189	17	F07/F10	17.525
125	125	251	210	189	22,5	3,5	330	530	97.5	8*Ø18	190	22	F10/F12	32.6
150	150	287	240	214	22,5	4	355	530	108	8*Ø22	215	27	F10/F12	43.7
200	200	341	295	266	23	2	401	625	-	12*Ø22	285	27	F12/F14	69.82
250	250	406	355	322	26	3	450	900	-	12*Ø26	320	34	F12/F14	-

Монтаж, эксплуатация и меры безопасности

Кран может устанавливаться на трубопровод в положении удобном для его эксплуатации: доступ к приводу и возможность демонтажа для технического обслуживания.

При монтаже и эксплуатации крана должны выполняться требования безопасности по ГОСТ 12.2.063-81.

В соответствии с ГОСТ 12.2.063 п.3.10,

арматура не должна испытывать нагрузок от трубопровода.

Рабочая среда может подаваться с любой стороны.

Шаровый кран обязательно открывать на полный ход.

Не допускается:

Заморозание рабочей среды внутри крана.

Попадание внутрь крана окалины, песка, грязи и т.п.

Снимать кран и производить любые работы при наличии рабочей среды и давления в трубопроводе.

Использовать кран на параметрах, превышающих указанные в данном паспорте.

Применять кран в качестве опоры для трубопровода.

Использование крана в качестве регулирующего устройства.

*Возможно внесение конструктивных изменений производителем. **-опционально

Изображение:



САГА



*Возможно внесение конструктивных изменений производителем. **-опционально