

Кран шаровый нержавеющий фланцевый трехсоставной
Назначение

Кран шаровый фланцевый предназначен для использования в качестве запорного устройства на трубопроводах. Пропускает и перекрывает поток рабочей среды (вода, нефтепродукты, пар, воздух, спирт, эфиры, гликоль) в пределах параметров, указанных в паспорте.

Описание и технические характеристики:

Конструкция: полнопроходной, трехсоставной.

Тип соединения: фланцевый (DIN2633)

Опционально: блокиратор поворота

Размеры: 1/2", 3/4", 1", 1 1/4", 1 1/2", 2", 2 1/2", 3", 4"

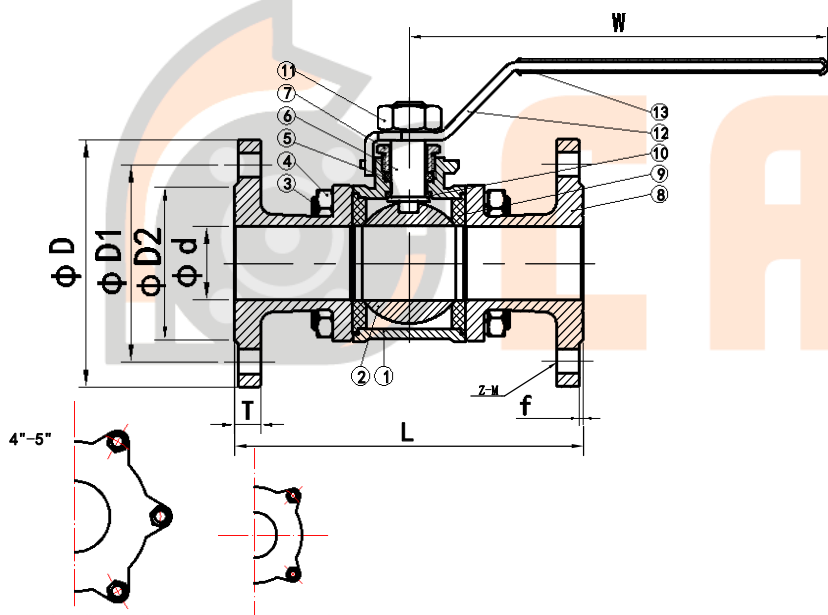
Рабочее давление: 16 атм.

Рабочая температура: от -20° до +180°С

Максимальные температуры: от -29° до +220°С

Класс герметичности: А

Тип управления: ручное

Схема и спецификация


№	Наименование	Материал
1	Корпус	CF8/CF8M(304/316)
2	Шар	CF8/CF8M(304/316)
3	Болт-шпилька	S201/S304
4	Гайка	S201/SS304
5	Прокладка	PTFE/RPTFE/PPL**
6	Шток	CF8/CF8M(304/316)
7	Сальник	S201/SS304
8	Фланец-патрубок	CF8/CF8M(304/316)
9	Седло	PTFE/RPTFE/PPL**
10	Упорная шайба	PTFE/RPTFE/PPL**
11	Гайка	S201/SS304
12	Рукоять	S201/SS304
13	Оплетка	PVC
14	Блокиратор	S201/SS304

Таблица размеров

DN	d	D	D1	D2	T	F	L±1.5	W	Z-M	KG
15	15	93.5	65	44	16	2.4	130	129	4*Φ14	2.025
20	20	103.5	75	57	18	2	150	132	4*Φ14	2.71
25	25	114	85	67	18	1.7	160	160	4*Φ14	3.43
32	32	138.5	100	77	18	2	180	160	4*Φ18	5.12
40	38	149	110	87	18	2	200	185	4*Φ18	6.145
50	49	163.5	125	101	18.5	1.4	226.5	185	4*Φ18	8.07
65	64	183	145	116	18.5	3.6	290	220	4*Φ18	11.715
80	80	198	160	136	20	3.7	310	220	8*Φ18	16.01
100	100	233	180	160	20	3.4	352	298	8*Φ18	24.015

*Возможно внесение конструктивных изменений производителем. **-опционально

Монтаж, эксплуатация и меры безопасности

Кран может устанавливаться на трубопровод в положении удобном для его эксплуатации: доступ к приводу и возможность демонтажа для технического обслуживания.

При монтаже и эксплуатации крана должны выполняться требования безопасности по ГОСТ 12.2.063-81.

В соответствии с ГОСТ 12.2.063 п.3.10,

арматура не должна испытывать нагрузок от трубопровода.

Рабочая среда может подаваться с любой стороны.

Шаровый кран обязательно открывать на полный ход.

Не допускается:

Замерзание рабочей среды внутри крана.

Попадание внутрь крана окалины, песка, грязи и т.п.

Снимать кран и производить любые работы при наличии рабочей среды и давления в трубопроводе.

Использовать кран на параметрах, превышающих указанные в данном паспорте.

Применять кран в качестве опоры для трубопровода.

Использование крана в качестве регулирующего устройства.

Изображение:



САГА

