

РОССИЙСКИЙ БРЕНД  
ЗАПОРНОЙ АРМАТУРЫ

***ВЕПАРТО***



ТЕХНИЧЕСКИЙ ПАСПОРТ ИЗДЕЛИЯ  
**КЛАПАН ЗАПОРНЫЙ СТАЛЬНОЙ  
ФЛАНЦЕВЫЙ СИЛЬФОННЫЙ**

EAC	Сертификат соответствия: ЕАЭС N RU Д-СН.РА05.В.32665/24
	Выдан Испытательной лабораторией ООО «ПОЛИТЕК Групп» (аттестат аккредитации RA.RU.21AI71)
	Срок действия с 21.06.2024 по 20.06.2029
EAC	Сертификат соответствия: ЕАЭС N RU Д-СН.РА05.В.32588/24
	Выдан Испытательной лабораторией ООО «ПОЛИТЕК Групп» (аттестат аккредитации RA.RU.21AI71)
	Срок действия с 21.06.2024 по 20.06.2029

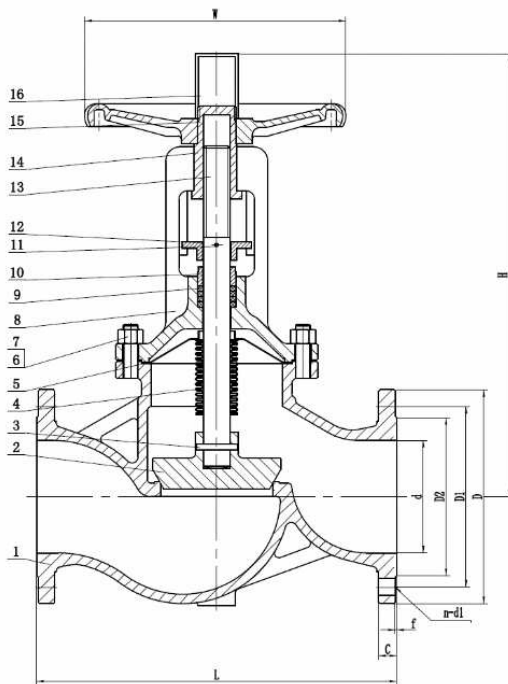
## 1. НАЗНАЧЕНИЕ И ОБЛАСТЬ ПРИМЕНЕНИЯ

- 1.1. Клапаны запорные стальные фланцевые сильфонные служат для перекрытия среды в трубопроводе.
- 1.2. Направление потока рабочей среды – в соответствии с стрелкой на корпусе клапана.
- 1.3. Клапаны могут быть установлены на технологических трубопроводах с средами не агрессивными к материалам изделия.

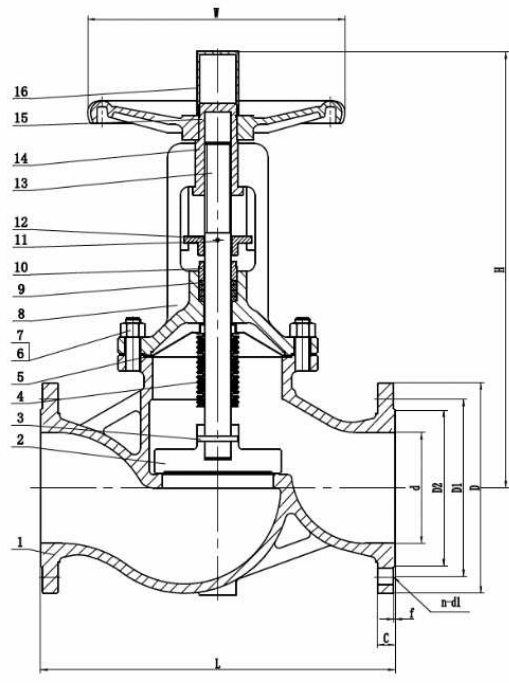
## 2. ТЕХНИЧЕСКИЕ ДАННЫЕ

Таблица №1. Технические данные обратных клапанов.

Ду	15-150
Ру, кг/см <sup>2</sup>	40
Рабочая среда	вода, пар, масло, нейтральные жидкости
Присоединение	межфланцевое
Температура рабочей среды, °С	+425 °С
Присоединение	фланцевое EN 1092-2
Класс герметичности по ГОСТ Р 54808	A



Ду15-50



Ду65-150

Рис.1 Клапаны запорные стальные фланцевые сильфонные.

Таблица №2. Конструкция и спецификация материалов клапанов Рис. 1.

№	Наименование	Материал	№	Наименование	Материал
1	Корпус	WCB+13Cr	9	Сальниковая набивка	Графит
2	Золотник	WCB+13Cr	10	Сальник	C.S
3	Шплинт	Нж. ст 13Cr	11	Шплинт	Нж. ст 13Cr
4	Сильфон	Нж. ст SS321	12	Прижимной фланец	C.S
5	Прокладка	Нж. ст SS321+графит	13	Шток	A182 F6a
6	Болт	A193 B7	14	Гайка штока	Алюминиевая бронза
7	Гайка	A194 2H	15	Маховик	КТН330-08
8	Крышка	WCB	16	Гайка маховика	A194 2H

Таблица №3. Габаритные и присоединительные характеристики клапанов в мм (Рис.1).

PN, бар	DN	d	L	D	D1	D2	f	B	n-ød1	H	W
40	15	15	130	95	65	45	2	16	4-14	197	140
	20	20	150	105	75	58	2	16	4-14	197	140
	25	25	160	115	85	68	2	18	4-14	205	140
	32	32	180	135	100	78	2	18	4-18	208	140
	40	40	200	145	110	88	3	18	4-18	231	160
	50	50	230	160	125	102	3	18	4-18	233	180
	65	65	290	185	145	122	3	22	8-18	254	200
	80	80	310	200	160	138	3	24	8-18	277	220
	100	100	350	235	190	162	3	24	8-22	365	250
	125	125	400	270	220	188	3	26	8-26	392	300
	150	150	480	300	250	218	3	28	8-26	420	350

### 3. УСТРОЙСТВО И ПРИНЦИП РАБОТЫ

- 3.1. Основные элементы конструкции клапана приведены в табл. 2 и на рис. 1.
- 3.2. Клапан запорный стальной фланцевый сильфонный с ручным управлением закрывается вращением маховика (15). При закрытии клапана золотник (2), получая поступательное движение перекрывает поток рабочей среды через проходное отверстие в корпусе.
- 3.1. Сильфон (4) расположенный вокруг штока (13) раздвигается или сжимается при движении штока вверх или вниз, обеспечивая уплотнение вокруг штока и предотвращая утечку жидкости из клапана.

### 4. МОНТАЖ И ЭКСПЛУАТАЦИЯ

- 4.1. К монтажу, эксплуатации и обслуживанию клапанов допускается персонал, изучивший устройство изделия, правила техники безопасности и требования руководства по эксплуатации.
- 4.2. Направление потока рабочей среды должно совпадать с стрелкой на корпусе.
- 4.3. Перед установкой на трубопровод клапаны подвергаются осмотру и проверке, при этом необходимо обратить внимание на состояние внутренних полостей клапанов, доступных для визуального осмотра, проверить легкость и плавность хода.
- 4.4. Клапаны устанавливаются в местах доступных для осмотра и обслуживания. Перед установкой трубопровод должен быть очищен от грязи, окалины, песка и др.
- 4.5. Рабочее положение клапана – любое, кроме расположения маховика вниз.
- 4.6. Перед монтажом клапана, необходимо:
  - произвести расконсервацию узла затвора (протирка ветошью, смоченной маловязкими маслами или растворителем с последующим обдуванием теплым воздухом или протиранием насухо);
  - проверить легкость и плавность подъема золотника и произвести гидравлическое испытание давлением, указанным в техническом паспорте.
- 4.6. У клапанов, которые при эксплуатации постоянно открыты или закрыты, необходимо производить один раз в полгода один цикл открытия-закрытия для предотвращения образования накипи и отложений на поверхности штока и уплотнительных поверхностях клапана.
- 4.7. Запрещено использование запорных клапанов в качестве регулирующей арматуры.

### 5. УСЛОВИЯ ХРАНЕНИЯ И ТРАНСПОРТИРОВКИ

- 5.1. Условия транспортирования и хранения - по группе 4 (Ж2) ГОСТ15150. Для клапанов, упакованных в ящики из гофрированного картона по ГОСТ9142, условия транспортирования в части воздействия климатических факторов внешней среды - по группе 5 (ОЖ4) ГОСТ15150, а в части воздействия механических факторов - легкие (Л) и средние (С) по ГОСТ23170.
- 5.2. Допускается транспортирование клапанов без тары при условии обеспечения изготовителем или поставщиком надежной установки и крепления клапанов на транспортном средстве и защиты от воздействий окружающей среды.
- 5.3. Механические повреждения и загрязнения внутренних поверхностей клапанов и уплотнительных поверхностей фланцев при транспортировании не допускаются.
- 5.4. При поставке клапанов с ответными фланцами при транспортировании допускается снимать последние, укладывая их вместе с крепежными деталями в одну тару с клапаном.
- 5.5. Клапаны следует хранить в упаковке предприятия-изготовителя в закрытых складских помещениях при температуре от 5 до 50°С и относительной влажности до 80%, обеспечивающих сохранность упаковки и исправность клапанов в течение гарантийного срока.



- 5.6.** Клапаны, находящиеся на длительном хранении, подвергаются периодическому осмотру не реже одного раза в год. При нарушении консервации произвести консервацию вновь. Консервационную смазку наносить на обезжиренную чистую и сухую поверхность деталей. Обезжиривание производить чистой ветошью, смоченной в бензине.

## **6. УТИЛИЗАЦИЯ**

- 6.1.** Утилизация изделия (переплавка, захоронение, перепродажа) производится в порядке, установленном Законами РФ от 04 мая 1999 г. № 96ФЗ «Об охране атмосферного воздуха» (в редакции от 01.01.2015), от 24 июня 1998 г. № 89-ФЗ (в редакции от 01.02.2015г) «Об отходах производства и потребления», от 10 января 2002 №7-ФЗ «Об охране окружающей среды» (в редакции от 01.01.2015), а также другими российскими и региональными нормами, актами, правилами, распоряжениями и пр., принятыми во исполнение указанных законов.

## **7. ГАРАНТИЙНЫЕ ОБЯЗАТЕЛЬСТВА**

- 7.1.** Изготовитель гарантирует соответствие товара настоящему паспорту при соблюдении Потребителем условий эксплуатации, транспортировки и хранения. Гарантийные обязательства распространяются на все дефекты, возникшие по вине завода-изготовителя. Гарантийный срок -12 месяцев со дня отгрузки потребителю. Срок службы-3 года.
- 7.2.** Гарантия не распространяется на дефекты, возникшие в случаях:
- нарушения паспортных режимов хранения, монтажа, испытания, эксплуатации и обслуживания изделия;
  - наличия следов воздействия веществ, агрессивных к материалам изделия;
  - наличия повреждений, вызванных пожаром, стихией, форс-мажорными обстоятельствами;
  - повреждений, вызванных неправильными действиями потребителя;
  - наличия механических повреждений или следов вмешательства в конструкцию изделия.