

Технические данные

BL 40/210-11/2-IE3

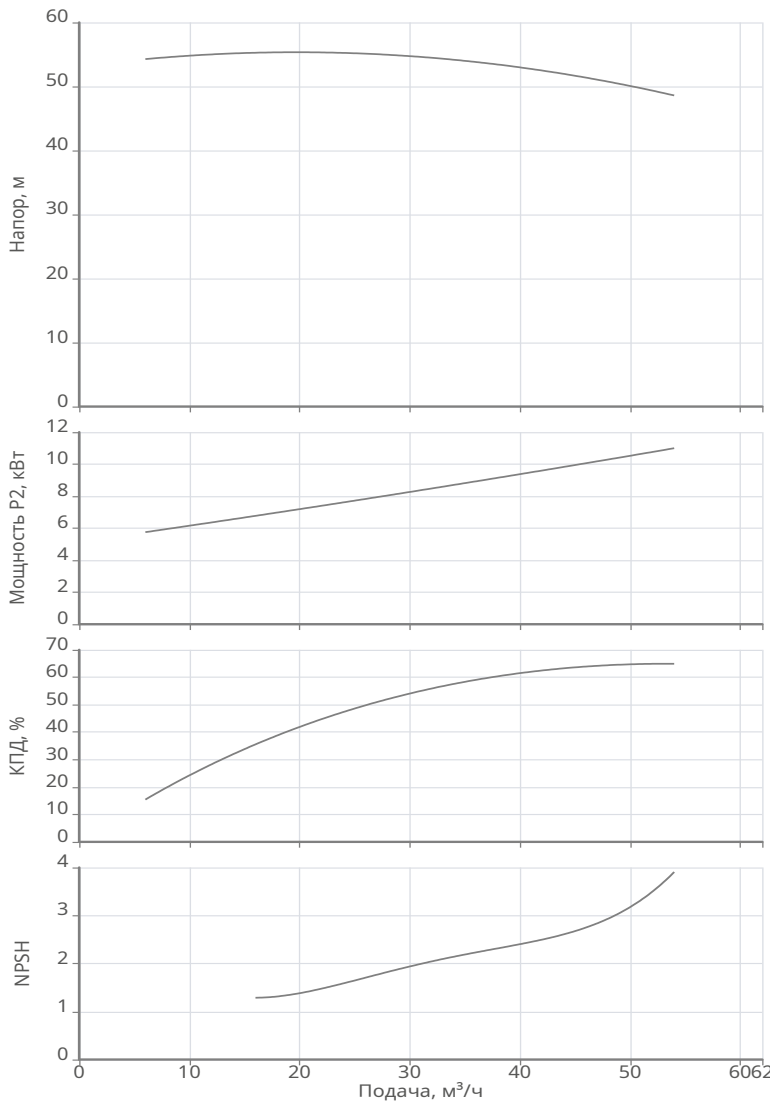
Тип: Блочный насос

Разработал:

Дата: 28.04.2026

Проект:

Назначение:



Данные продукта

Макс. рабочее давление	16 бар
Макс. напор	53.12 м
Т мин. перекачиваемой жидкости	-20 °C
Т макс. перекачиваемой жидкости	140 °C
Диаметр рабочего колеса	202 мм

Данные мотора

Монтажное исполнение	IM B35
Типоразмер (габарит)	160
Класс эффективности	IE3
Подключение к сети	3~400 В / 50 Гц
Допустимый перепад напряжения	+/- 10%
Номинальная частота вращения	1470 об/мин
Номинальная мощность	11 кВт
Номинальный ток	21 А
Отношение пускового тока к номинальному	8
Коэффициент мощности	0.83
КПД	91.4 %
Степень защиты	IP 55
Класс нагревостойкости изоляции	F
Уровень звукового давления	63 dB(A)
Защита электродвигателя от перегрева	PTC
Сервис фактор (SF)	1.15
Кабельный ввод	2-M32

Материалы

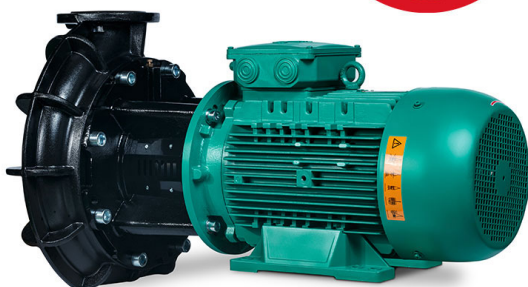
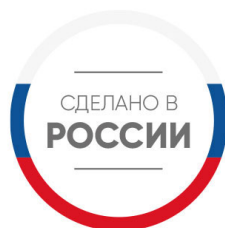
Уплотнение со стороны рабочего колеса	MG12-AQ1EGG
Гидравлический корпус	Чугун EN-GJL-250 с катафорезным покрытием
Рабочее колесо	Чугун EN-GJL-200 с катафорезным покрытием
Фонарь	Чугун EN-GJL-250 с катафорезным покрытием
Вал гидравлической части	Нерж.сталь 1.4122

Подсоединение к трубопроводу

DNs	DN65 PN16
DNd	DN40 PN16

Дополнительная информация

Вес	152 кг
Артикул	2457814



Технические данные

BL 40/210-11/2-IE3

Тип: Блочный насос

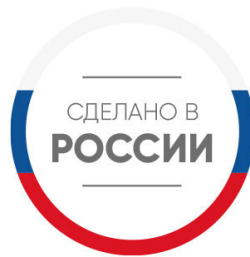
wilo

Разработал:

Проект:

Назначение:

Дата: 28.04.2026



Информация о серии

Тип: Насос с сухим ротором, блочной конструкции с фланцевым соединением.

Применение: Перекачивание воды, водогликолевых смесей и других жидкостей (без содержания твёрдых или абразивных компонентов; не агрессивных по отношению к материалам насоса) в циркуляционных и повысительных системах. В зависимости от типа перекачиваемой жидкости, основными областями применения насосов являются:

- Отопление
- Кондиционирование
- Охлаждение
- Водоснабжение
- Ирригация
- Пожаротушение
- Производственные процессы

Ваши преимущества

- Низкие эксплуатационные затраты благодаря высокому КПД
- Катафорезное покрытие всех чугунных деталей обеспечивает высокую коррозионную стойкость и долговечность
- Множество вариантов применения благодаря различным торцевым уплотнениям
- Простота монтажа на опоры гидравлики и электродвигателя
- Простота технического обслуживания и удобная для пользователя конструкция с опциональным дизайном Back-Pull-Out и скользящими торцевыми уплотнениями в виде картриджа для типов насосов большого размера
- Встроенные датчики температуры для защиты электродвигателя

Технические характеристики:

- Температура перекачиваемой жидкости: от -20 °C до +140 °C
- Подключение к сети: 3~400 В, 50 Гц
- Индекс минимальной эффективности (MEI) $\geq 0,4$
- Номинальный диаметр: от DN 32 до DN 150
- Макс. рабочее давление: 16 бар до +120 °C, 13 бар до +140 °C

Комплект поставки:

- Одноступенчатый низконапорный центробежный консольный насос блочной конструкции с аксиальным всасывающим патрубком и радиальным напорным патрубком.
- Инструкция по монтажу и эксплуатации

Технические данные

BL 40/210-11/2-IE3

Тип: Блочный насос



Разработал:

Дата: 28.04.2026

Проект:

Назначение:

Габаритные размеры

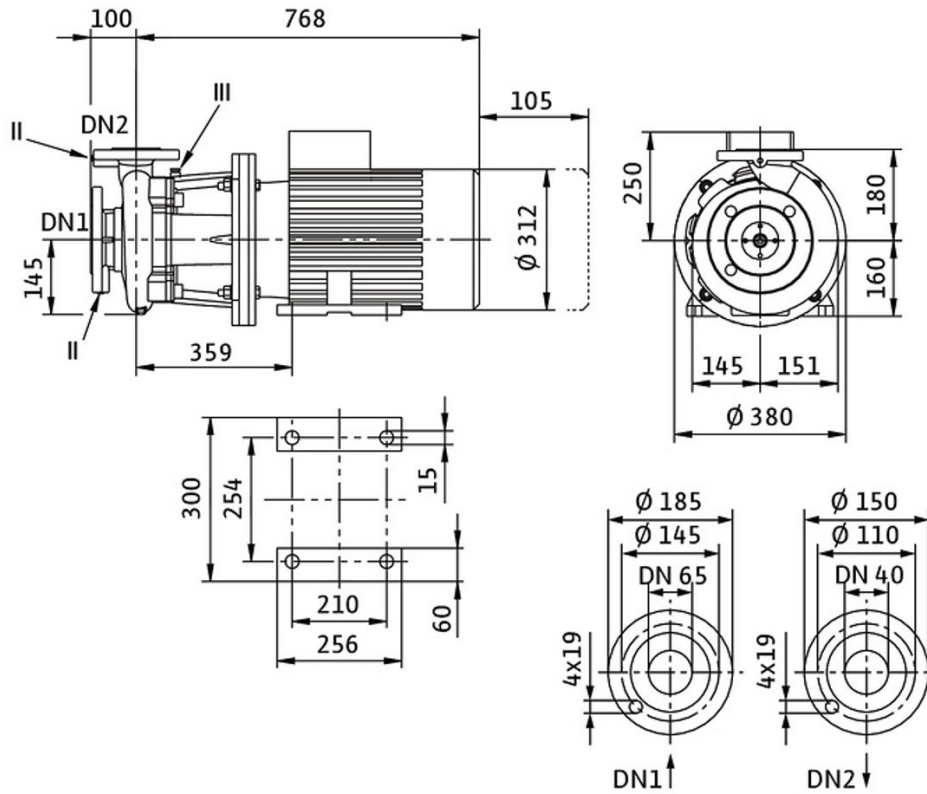
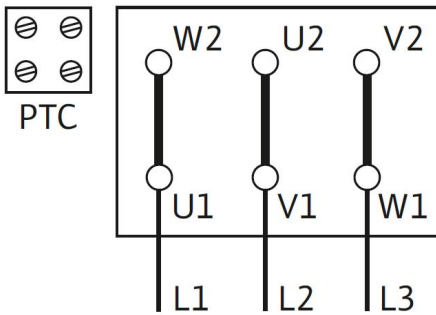


Схема подключения



Подключение Δ