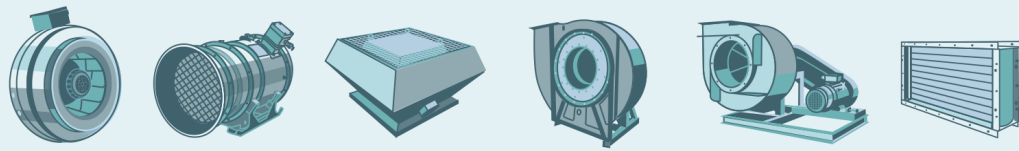


Вентилятор ВО 06-300-№4-сх1-0.75-3000-Общепромышленный

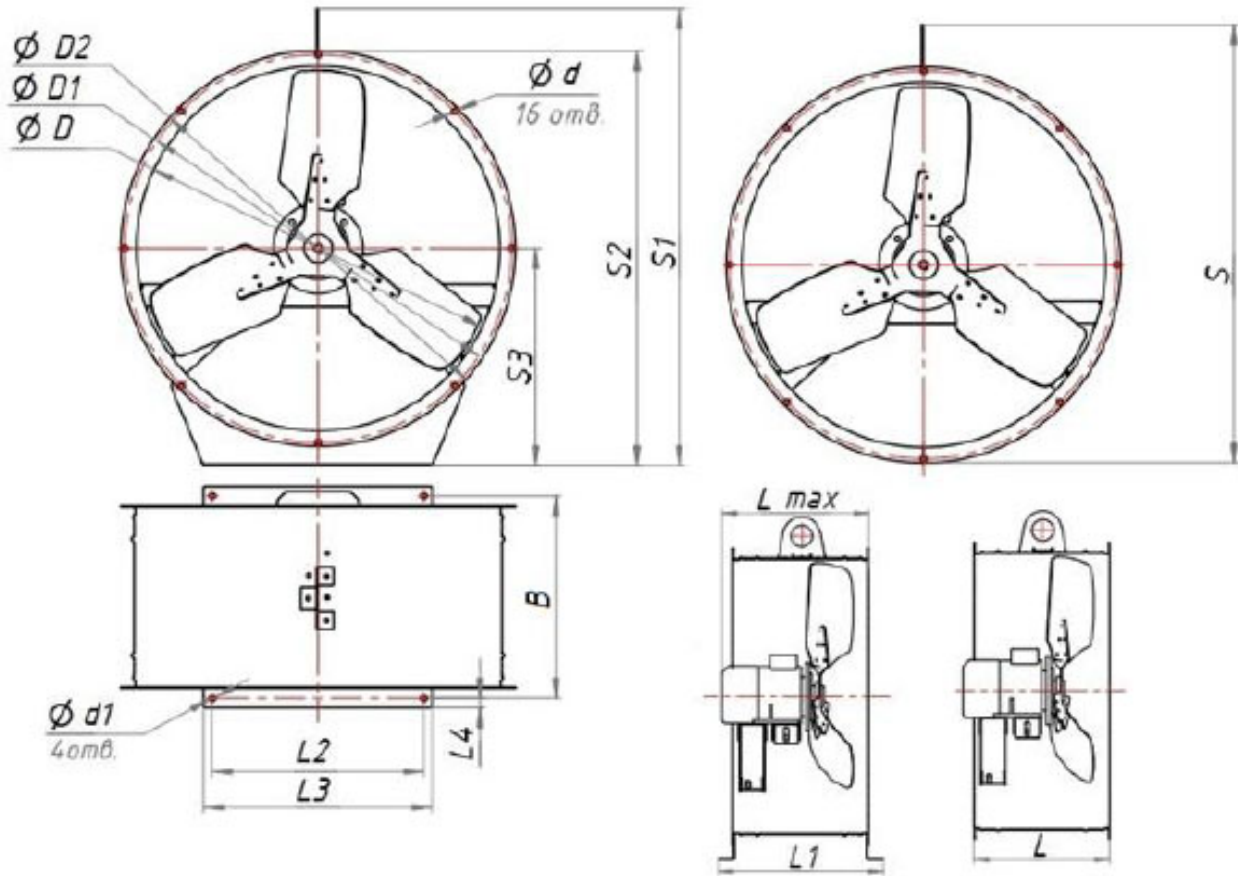
Маркировка	ВО 06-300
Типоразмер	4
Схема	1
Исполнение	Общепромышленный
Мощность двигателя	0.75
Обороты двигателя	3000

Технические характеристики

Типоразмер	Габ. ЭД	Мощность ЭД, кВт	Частота ЭД, об/мин	L min, м3/ч	L max, м3/ч	P max, Па	P min, Па	Масса, кг.
№4	56A4	0,12	1500	2000	3200	75	40	14
	63A4	0,25	1500	2000	3200	75	40	15
	71A2	0,75	3000	4100	6800	300	150	18



Габаритные и присоединительные размеры осевого вентилятора ВД 60-300 П-4



Типоразмер	Габарит ЭД	В, мм	L, мм	L1, мм	Lmax, мм	L2, мм	L3, мм	L4, мм	S, мм
№4	56,63,71	298	260	332	390	230	260	17	540
	80;90	348	310	382	390	230	260	17	540
Типоразмер	Габарит ЭД	S1, мм	S2, мм	S3, мм	d, мм	d1, мм	D, мм	D1, мм	D2, мм
№4	56,63,71	552	479	247	10,5	11	414	450	468
	80;90	552	479	247	10,5	11	414	450	468

Аэродинамические характеристики

