

ESQ®

ELCOM STANDARD
OF QUALITY

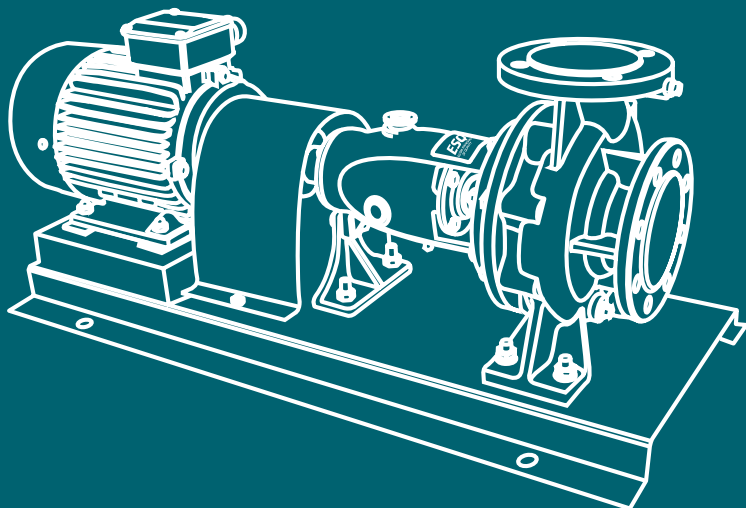
**НАСОСЫ ESQ
ЦЕНТРОБЕЖНЫЕ КОНСОЛЬНЫЕ
ТИПА «К»**

ТУ 36 3111-001-56284438-2013

**И КОНСОЛЬНО-МОНОБЛОЧНЫЕ
ТИПА «КМ»**

ТУ 36 3111-002-56284438-2013

**Руководство по эксплуатации
Паспорт**



СОДЕРЖАНИЕ

Введение	3
1. Описание и работа насоса (агрегата)	3
1.1. Наименование изделия	3
1.2. Технические характеристики	4
1.3. Состав изделия	6
1.4. Устройство и работа	10
1.5. Маркировка и пломбирование	11
1.6. Упаковка	12
2. Подготовка насоса (агрегата) к использованию	12
2.1. Меры безопасности при подготовке насоса (агрегата) к работе	12
2.2. Подготовка к работе	13
2.3. Монтаж	13
3. Использование агрегата	14
3.1. Пуск агрегата	14
3.2. Порядок контроля работоспособности агрегата	15
3.3. Возможные неисправности и способы их устранения	15
3.4. Меры безопасности при работе агрегата	16
3.5. Остановка насоса (агрегата)	16
4. Техническое обслуживание	17
5. Транспортирование, хранение и утилизация	18
6. Гарантии изготовителя, ресурсы и сроки службы	18
Приложение А. Характеристики насосов	20
Приложение Б. Схема строповки	25
Приложение В. Габаритные, установочные и присоединительные размеры насосов ESQ типа «К»	26
Приложение Г. Габаритные, установочные и присоединительные размеры электронасосов ESQ типа «KM»	27
Приложение Д. Габаритные, установочные и присоединительные размеры агрегатов электронасосных ESQ типа «К»	28
Сведения об условиях эксплуатации насосов типа К и KM ESQ	30
7. Свидетельство о приемке и консервации	31

Руководство по эксплуатации (далее РЭ) предназначено для ознакомления обслуживающего персонала с конструкцией насосов и агрегатов и отдельных их узлов, а также с техническими характеристиками и правилами эксплуатации.

При ознакомлении с агрегатом следует дополнительно руководствоваться эксплуатационными документами на электрооборудование.

К монтажу и эксплуатации насосов (агрегатов) должен допускаться только квалифицированный персонал, обладающий знанием и опытом по монтажу и обслуживанию насосного оборудования, ознакомленный с конструкцией насоса и настоящим РЭ.

1. ОПИСАНИЕ И РАБОТА НАСОСА (АГРЕГАТА)

1.1 Наименование изделия.

Настоящее руководство по эксплуатации распространяется на насосы центробежные консольные типа К (консольные моноблочные типа КМ) и агрегаты электронасосные на их основе (в дальнейшем агрегаты), предназначенные для перекачивания технической воды (кроме морской), а также других жидкостей сходных с водой по плотности, вязкости, химической активности с $pH=6...9$, температурой от $0^{\circ}C$ до $85^{\circ}C$, с содержанием твердых включений не более 1 % по массе, размером не более 0,2 мм.

Условное обозначение электронасосов соответствует, например:

К (КМ) 80-65-160 (а,б) - С (СД, 5) - УХЛ4,

где К - тип насоса горизонтальный консольный с опорой на корпусе;

КМ - тип насоса горизонтальный консольно-моноблочный;

80 - диаметр входного патрубка, мм;

65 - диаметр выходного патрубка, мм;

160 - номинальный диаметр рабочего колеса, мм;

а, б - условное обозначение рабочего колеса с первой и второй обточкой, обеспечивающей работу электронасоса в средней или нижней части поля «Q-H»;

С - одинарный мягкий сальник;

СД - двойной мягкий сальник без подвода затворной жидкости;

5 - одинарное торцовое уплотнение;

УХЛ - климатическое исполнение;

4 - категория размещения агрегата при эксплуатации.

1.2 Технические характеристики.

1.2.1 Основные параметры и показатели качества приведены в Таблице 1.

Таблица 1.

Типоразмер насоса	Подача Q, м³/ч.	Напор H, м.в.с.	КПД насоса, %	Потребляемая мощность насоса P2, кВт.	Рекомендуемая мощность электродвигателя, кВт.	Частота вращения n, об/мин.	Допускаемый кавитационный запас NPSH, м., не более	Допустимый диапазон подач, м³/ч.	Допустимый диапазон по напору, м.в.с.	Давление на входе, МПа (кгс/см²).	
										Сальниковое уплотнение	Торцевое уплотнение
K 50-32-125	12,5	20	60	1,13	2,2	2900	2,0	7-17	17-22	0,25 (2,5)	
K 50-32-125a	11	15	58	0,77	1,5	2900	2,0	6-16	13,5-17		
K 65-50-125	25	20	69	1,98	3	2900	2,0	16-30	18-22		
K 65-50-125a	22	15	67	1,34	2,2	2900	2,0	14-28	13,5-17		
K 65-50-160	25	32	65	3,35	5,5	2900	2,0	12-32	27-35		
K 65-50-160a	23	28	63	2,78	4	2900	2,0	14-29	25-30		
K 65-50-160б	21	24	61	2,25	3	2900	2,0	14-27	21-26		
K 80-65-160	50	32	73	5,97	7,5	2900	2,5	30-68	27-35		
K 80-65-160a	46	28	71,5	4,9	5,5	2900	2,5	25-65	25-31		
K 80-65-160б	42	24	70	3,92	5,5	2900	2,5	25-53	21-26		
K 80-50-200	50	50	69	9,86	15	2900	2,5	30-65	45-54		
K 80-50-200a	46	43	68	7,92	11	2900	2,5	29-57	39-46		
K 80-50-200б	42	37	66	6,4	7,5	2900	2,5	26-53	33-41		
K 100-80-160	100	32	78	11,2	15	2900	4,0	55-120	28-38	0,8 (8)	
K 100-80-160a	94	28	76,5	9,36	11	2900	4,0	50-110	24-32		
K 100-80-160б	89	24	75	7,75	11	2900	4,0	58-108	21-26		
K 100-65-200	100	50	76	17,9	30	2900	3,6	60-130	42-55		
K 100-65-200a	94	44	75	15	18,5	2900	3,6	50-105	41-48		
K 100-65-200б	89	38	73	12,6	15	2900	3,6	50-105	34-42		
K 100-65-250	100	80	72	30,3	45	2900	3,6	70-130	73-86		
K 100-65-250a	94	71	70,5	25,8	37	2900	3,6	61-120	64-76		
K 100-65-250б	89	63	69	22,4	30	2900	3,6	58-111	57-67		
K 150-125-250	200	20	81	13,5	18,5	1450	3,0	120-220	19-22		
K 150-125-250a	180	16	79,5	9,87	15	1450	3,0	120-200	15-19		
K 150-125-250б	170	14	78	8,31	11	1450	3,0	120-200	12-15		
K 150-125-315	200	32	79	22,1	30	1450	3,0	140-280	25-33		
K 150-125-315a	186	28	77,5	18,3	22	1450	3,0	125-250	24-30		
K 150-125-315б	172	24	76,5	14,7	18,5	1450	3,0	115-215	21-26		
K 200-150-250	315	20	82	20,94	30	1450	4,0	230-380	18-22		
K 200-150-250a	290	17	80,5	16,7	22	1450	4,0	210-350	15-18		

Типоразмер насоса	Поддача Q, м³/ч.	Напор Н, м.в.с.	КПД насоса, %	Потребляемая мощность насоса P ₂ , кВт.	Рекомендуемая мощность электродвигателя, кВт.	Частота вращения n, об/мин.	Допускаемый кавитационный запас NPSH _i , м., не более	Допустимый диапазон подач, м³/ч.	Допустимый диапазон по напору, м.в.с.	Давление на входе, МПа (кгс/см²).	
										Сальниковое уплотнение	Торцевое уплотнение
K 200-150-2506	272	15	79,5	13,4	18,5	1450	4,0	200-330	13-16	0,35 (3,5)	0,8 (8)
K 200-150-315	315	32	82	33,46	45	1450	3,5	210-370	28-35		
K 200-150-315a	290	28	81	27,2	37	1450	3,5	190-320	25-30		
K 200-150-315б	270	24	80	22,1	30	1450	3,5	190-315	21-26		
K 200-150-400(I)	400	50	81	67,2	90	1450	3,8	240-460	45-55		
K 200-150-400(I)a	375	45	80,5	57,1	75	1450	3,8	225-435	40-50		
K 200-150-400(I)б	355	40	80	48,32	75	1450	3,8	210-410	36-43		

Примечания:

1. Значения параметров указаны при работе насосов на воде с температурой 20°C и плотностью 1000 кг/м³.
2. Максимально допустимые отклонения по параметрам: для подачи – ±8%, для напора - ± 5%.
3. Потребляемая мощность насоса P₂ указана для номинальной рабочей точки.
4. Максимальная подача ограничивается мощностью установленного двигателя.

Таблица 1.2.

Типоразмер насоса	Поддача Q, м³/ч.	Напор Н, м.в.с.	КПД насоса, %	Потребляемая мощность насоса, кВт.	Рекомендуемая мощность электродвигателя, кВт.	Частота вращения n, об/мин.	Допускаемый кавитационный запас, м., не более	Допустимый диапазон подач, м³/ч.	Допустимый диапазон по напору, м.в.с.	Давление на входе, МПа (кгс/см²).	
										Сальниковое уплотнение	Торцевое уплотнение
KM 50-32-125	12,5	20	60	1,3	2,2	2900	2,0	7-17	16-22	0,25 (2,5)	0,8 (8)
KM 50-32-125a	11	15	58	0,9	1,5	2900	2,0	6-14	13-17		
KM 65-50-125	25	20	66	2,1	4	2900	2,0	16-30	18-22		
KM 65-50-160	25	32	63	3,6	5,5	2900	2,0	12-32	27-35		
KM 65-50-160a	23	28	61	2,9	4	2900	2,0	14-29	25-30		
KM 80-65-160	50	32	72	5,97	7,5	2900	2,5	30-65	27-35		
KM 80-65-160a	46	28	71,5	4,9	7,5	2900	2,5	25-65	25-31		
KM 80-50-200	50	50	69	10,9	15	2900	2,5	30-65	45-54	0,35 (3,5)	
KM 80-50-200a	46	43	68	8,1	11	2900	2,5	29-57	39-46		
KM 100-80-160	100	32	78	12	15	2900	4,0	55-120	28-38		
KM 100-80-160a	94	28	76,5	9,36	11	2900	4,0	50-110	24-32		
KM 100-65-200	100	50	76	20	30	2900	3,6	60-130	42-55		
KM 100-65-200a	94	44	75	16	22	2900	3,6	50-105	41-48		

Примечания:

1. Значения параметров указаны при работе насосов на воде с температурой 20°C и плотностью 1000 кг/м³.
2. Максимально допустимые отклонения по параметрам: для подачи – ±8%, для напора – ± 5%.
3. Потребляемая мощность насоса P2 указана для номинальной рабочей точки.
4. Максимальная подача ограничивается мощностью установленного двигателя.

1.2.2 Насос (агрегат) должен эксплуатироваться в рабочем интервале подач. Эксплуатация насоса (агрегата) за пределами рабочего интервала не рекомендуется из-за снижения энергетических показателей и показателей надежности, при этом гарантия на насос (агрегат) не распространяется (см. п.6.6 паспорта). Характеристики насосов приведены в Приложении А.

1.3 Состав изделия.

1.3.1 В комплект поставки насоса входит:

- насос в упаковке;
- соединительная муфта (только для насосов типа К);
- паспорт и руководство по эксплуатации;

1.3.2 В комплект поставки агрегата входит:

- насос;
- рама (только для насосов типа К);
- кожух защитный (только для насосов типа К);
- электродвигатель;
- паспорт и руководство по эксплуатации;
- эксплуатационная документация на электродвигатель (поставляемая производителем электродвигателя).

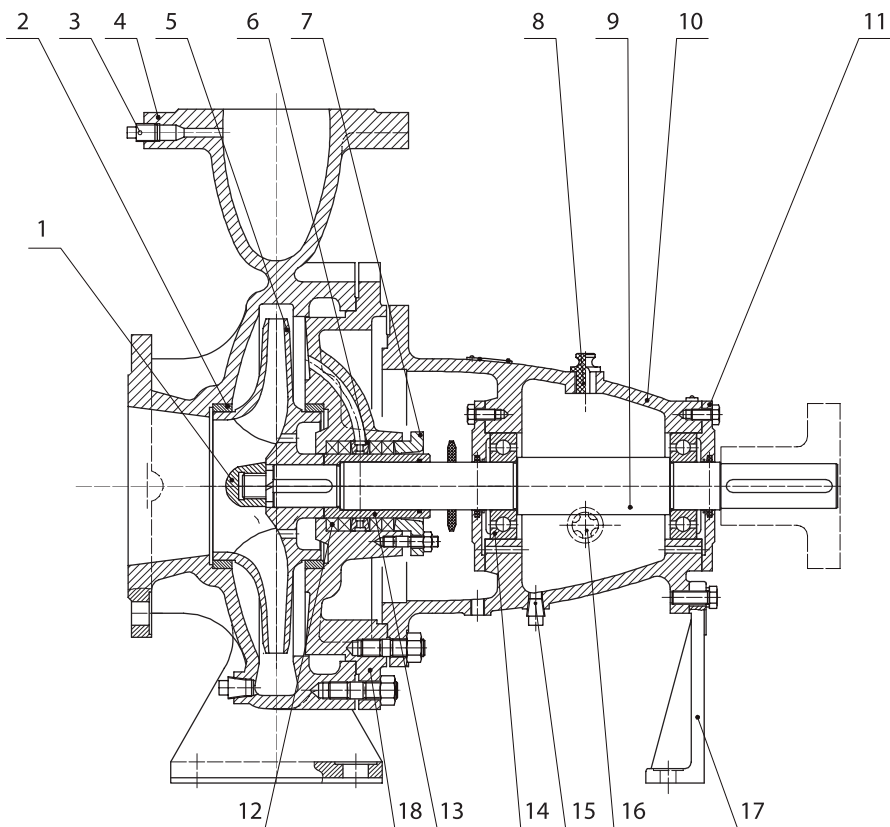


Рисунок 1.1. Насос консольный К с сальниковым уплотнением (С и СД)

- | | |
|---|--|
| 1 - Гайка рабочего колеса | 10 - Опорный кронштейн (корпус подшипника) |
| 2 - Кольцо уплотнения | 11 - Крышка подшипников |
| 3 - Отверстие для выпуска воздуха | 12 - Набивка сальниковая |
| 4 - Корпус насоса | 13 - Защитная втулка вала |
| 5 - Рабочее колесо | 14 - Подшипник |
| 6 - Кольцо сальника (для СД исполнения) | 15 - Отверстие для слива масла |
| 7 - Крышка сальника | 16 - Окно контроля уровня масла |
| 8 - Отверстие для заливки масла | 17 - Опорная стойка |
| 9 - Вал | 18 - Корпус уплотнения (крышка корпуса) |

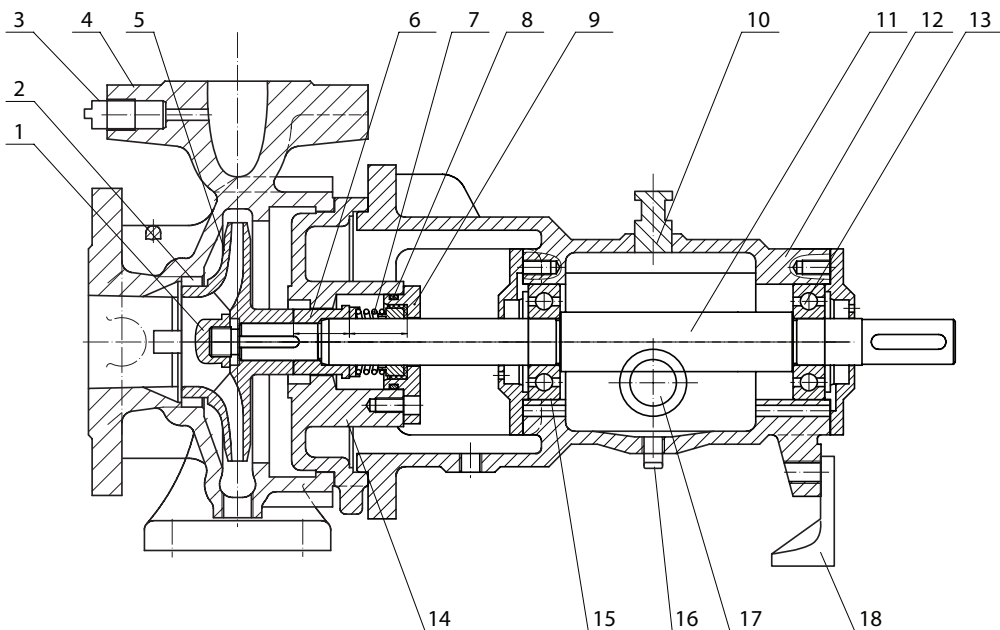


Рисунок 1.2. Насос консольный К с одинарным торцевым механическим уплотнением типа 5

- | | |
|-----------------------------------|--|
| 1 - Гайка рабочего колеса | 10 - Отверстие для заливки масла |
| 2 - Кольцо уплотнения | 11 - Вал |
| 3 - Отверстие для выпуска воздуха | 12 - Опорный кронштейн (корпус подшипника) |
| 4 - Корпус насоса | 13 - Крышка подшипников |
| 5 - Рабочее колесо | 14 - Корпус уплотнения (крышка корпуса) |
| 6 - Втулка уплотнения | 15 - Подшипник |
| 7 - Торцевое уплотнение | 16 - Отверстие для слива масла |
| 8 - Резиновое кольцо крышки | 17 - Окно контроля уровня масла |
| 9 - Крышка уплотнителя | 18 - Опорная стойка |

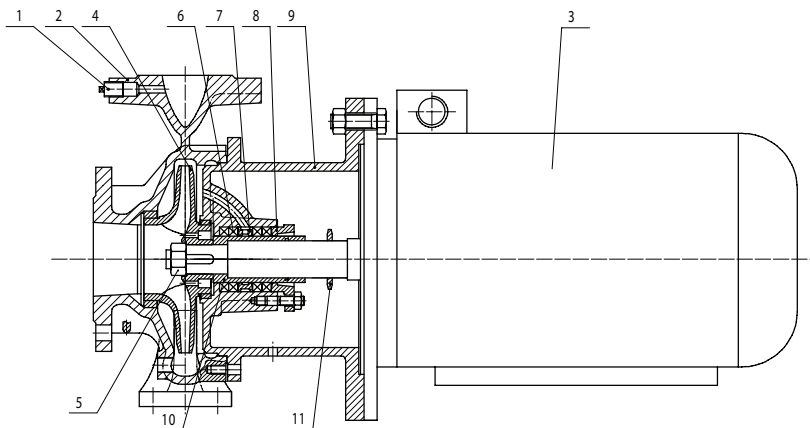


Рисунок 2.1. Насос консольно-моноблочный КМ с сальниковым уплотнением (С и СД)

- | | |
|-----------------------------------|---|
| 1 - Отверстие для выпуска воздуха | 7 - Кольцо сальника (для СД исполнения) |
| 2 - Корпус насоса | 8 - Крышка сальника |
| 3 - Кольцо уплотнения | 9 - Корпус уплотнения (крышка корпуса) |
| 4 - Рабочее колесо | 10 - Защитная втулка вала |
| 5 - Гайка рабочего колеса | 11 - Отбойник воды |
| 6 - Набивка сальниковая | 12 - Электродвигатель |

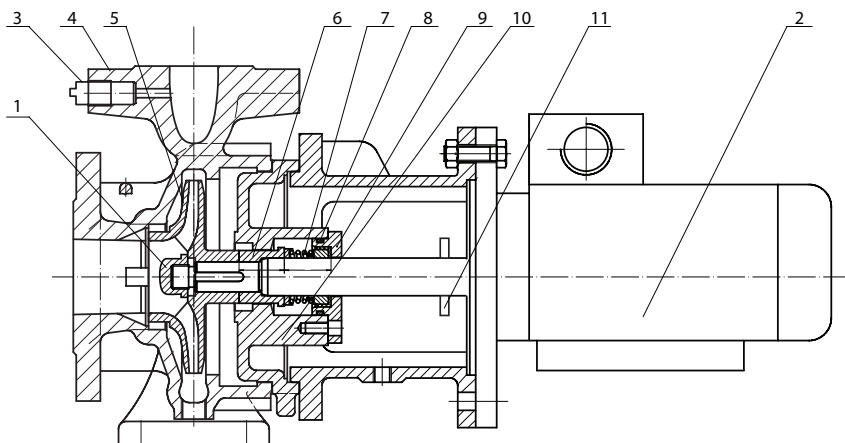


Рисунок 2.2. Насос консольно-моноблочный КМ с одинарным торцевым механическим уплотнением типа 5

- | | |
|-----------------------------------|--|
| 1 - Гайка рабочего колеса | 7 - Торцевое уплотнение |
| 2 - Кольцо уплотнения | 8 - Резиновое кольцо крышки |
| 3 - Отверстие для выпуска воздуха | 9 - Крышка уплотнителя |
| 4 - Корпус насоса | 10 - Корпус уплотнения (крышка корпуса) |
| 5 - Рабочее колесо | 11 - Отбойник воды |
| 6 - Втулка уплотнения | 12 - Электродвигатель |

1.4 Устройство и принцип работы.

1.4.1. Устройство и принцип работы насосов типа К.

Насосы типа К – центробежные, горизонтальные, консольные, с одинарным или двойным сальниковым уплотнением вала. Корпус насоса (рис.1.1. поз. 4) представляет чугунную отливку, в которой выполнены входной и выходной патрубки, спирально-кольцевой отвод и опорные лапы. Входной патрубок расположен по оси вращения, выходной патрубок направлен вертикально вверх и расположен в одной плоскости с осью вращения. К корпусу насоса крепится крышка корпуса (рис.1.1. поз. 18), которая соединяется с опорным кронштейном (рис.1.1. поз. 10).

Рабочее колесо – центробежное, одностороннего входа, закрытого типа. Подвод жидкости к рабочему колесу осевой.

Рабочее колесо насоса (рис 1.1. поз. 5) приводится во вращение электродвигателем через соединительную муфту. Допускается применение различных типов муфт.

Опорами вала служат два радиальных подшипника (рис. 1.1. поз. 14), установленных в опорном кронштейне (рис. 1.1. поз. 10), смазка подшипников осуществляется маслом, которое заливается непосредственно в опорную стойку через отверстие сверху (рис 1.1. поз. 8), уровень масла контролируется через смотровое окно (рис. 1.1. поз. 16), на боковой поверхности стойки. Подшипники смазываются маслом типа И-20 или аналогичным. Замена масла требуется после начала работы через 200 часов, а в дальнейшем через каждые 3000 часов работы.

В качестве уплотнения вала используется набивка сальниковая (рис. 1.1. поз. 12) типа АП-31 или ХБП-31 ГОСТ 5152-84, а также одинарное торцевое уплотнение. На насосах типа С устанавливается не менее 4 колец, на насосы типа СД не менее 5 колец набивки. Размер сечения набивки и примерный расход на одно кольцо приведены в Таблице 3.

Для предотвращения износа вала под сальниковой набивкой на валу имеется защитная втулка (рис 1.1. поз. 13).

Насос с торцевым (механическим) уплотнением имеет строение аналогичное насосу с сальником. Основные отличия отсутствуют детали поз. 6, поз. 7, поз. 12, поз. 13 рисунка 1.1. Строение насоса типа 5 с торцевым уплотнением и его составные части представлены на рисунке 1.2.

Таблица 3. Тип подшипников, масла и сальниковой набивки.

Тип насоса	Тип подшипника	Необходимое кол-во масла И-20, л	Тип сальниковой набивки (сечение x длина кольца), мм
К50-32-125, К65-50-125, К65-50-160, К80-65-160, К80-50-200	6305	0,3	□ 8x135
К100-80-160, К100-65-200, К100-65-250	6307	0,4	□ 10x188
К150-125-250, К150-125-315	6309	1,8	□ 13x228
К200-150-315, К200-150-400	6311	2,0	□ 13x259

1.4.2 Устройство и работа насоса консольно-моноблочного типа КМ.

Насосы типа КМ – центробежные, горизонтальные, консольные, с одинарным или двойным сальниковым уплотнением вала. Корпус насоса (рис. 2.1 поз. 2) представляет чугунную отливку, в которой выполнены всасывающий и напорный (входной и выходной) патрубки, спирально-кольцевой отвод и опорные лапы. Всасывающий патрубок расположен по оси вращения, напорный патрубок направлен вертикально вверх и расположен в одной плоскости с осью вращения. К корпусу насоса крепится крышка корпуса (рис. 2.1. поз. 9), которая является опорным кронштейном для крепления насоса к фланцу электродвигателя.

Электронасос состоит из центробежного насоса и фланцевого электродвигателя с удлиненным концом вала.

Рабочее колесо – центробежное, одностороннего входа, закрытого типа. Подвод жидкости к рабочему колесу осевой.

Рабочее колесо насоса (рис 2.1. поз. 4) закреплено непосредственно на валу и приводится во вращение электродвигателем (рис 2.1. поз.8).

Для предотвращения износа вала под сальниковой набивкой на валу имеется защитная втулка (рис 2.1. поз.10). В качестве уплотнения вала используется набивка сальниковая (рис. 2.1. поз.6) типа АП-31 или ХБП-31 ГОСТ 5152-84. В насосы КМ 50-32-125, КМ 65-50-160, КМ 80-65-160 ставится не менее 4 колец сечением 8x8 мм. В насосы КМ 80-50-200, КМ 100-80-160, КМ 100-65-200 ставится 4-5 колец сечением 10x10 мм.

Насос с торцевым (механическим) уплотнением имеет строение аналогичное насосу с сальником. Основные отличия отсутствуют детали поз. 6, поз.7, поз. 8, поз. 9 рисунка 2.1. Строение насоса типа 5 с торцевым уплотнением и его составные части представлены на рисунке 2.2.

1.4.3 Общие детали для насосов типа К и типа КМ. Направление вращения рабочего колеса - по часовой стрелке, если смотреть со стороны привода.

В верхней части корпуса насоса имеется отверстие, закрытое пробкой для выпуска воздуха. В нижней части корпуса имеется отверстие, закрытое пробкой для слива остатков жидкости при остановке насоса на длительный срок. В кронштейне имеется отверстие, предназначенное для отвода утечек жидкости через сальниковое уплотнение.

Производитель оставляет за собой право вносить изменения в конструкцию электронасоса, не оказывающие влияния на его выходные параметры.

1.5 Маркировка и пломбирование.

1.5.1 Маркировка насоса

На насосе укреплена табличка, на которой приведены следующие данные:

- наименование или товарный знак завода – изготовителя;
- обозначение насоса (тип насоса);
- подача, м³/ч;
- напор, м;
- допускаемый кавитационный запас, м;
- частота вращения, об/мин;

- год и месяц выпуска;
- масса насоса, кг;
- заводской номер насоса и клеймо ОТК.

1.5.2 Направление вращения ротора обозначено стрелкой на корпусе, окрашенной в красный цвет.

1.5.3 После консервации отверстия патрубков закрываются заглушками и пломбируются консервационными пломбами (пятно красной краски). Резьбовые отверстия заглушаются металлическими или пластмассовыми пробками.

Срок действия консервации насоса – 3 года при условии хранения 2(С) ГОСТ15150-69.

1.5.4 Разъем корпуса пломбируется гарантийными пломбами - на двух шпильках и гайках соединения корпуса и крышки корпуса наносятся пятна красной краской.

1.6 Упаковка.

1.6.2 Насос поставляется потребителю в таре (упаковке). Насосный агрегат поставляется без упаковки.

Эксплуатационная документация должна быть вложена в кронштейн насоса. Допускается укладывать эксплуатационную документацию в клеммную коробку электродвигателя.

2. ПОДГОТОВКА НАСОСА (АГРЕГАТА) К ИСПОЛЬЗОВАНИЮ

2.1 Меры безопасности при подготовке насоса (агрегата) к работе.

2.1.1 Насос (агрегат) при погрузке, разгрузке и транспортировании должен перемещаться в соответствии с ГОСТ12.3.020-80.

2.1.2 Место установки агрегата должно удовлетворять следующим требованиям:

- обеспечить свободный доступ к агрегату при эксплуатации, а также возможность сборки и разборки;
- масса фундамента должна не менее, чем в четыре раза превышать массу агрегата;
- при отсутствии заливки рамы необходимо предпринять меры по усилению жесткости рамы;
- при наличии в напорной линии статического давления, вызывающего образование обратного потока в агрегате при его остановке, установка обратного клапана обязательна;
- для обеспечения безкавитационной работы агрегата всасывающий трубопровод должен быть герметичным, не иметь резких перегибов, подъемов и, по возможности, коротким и прямым;
- всасывающий трубопровод, как правило, должен иметь непрерывный подъем к электронасосу не менее 1 см на 2 метра длины;

- диаметры напорного и всасывающего трубопроводов должны быть не менее диаметров соответствующих патрубков; если диаметр трубопровода больше диаметра патрубка, между ними устанавливается концентрический переход с углом конусности не более 10° на напорном трубопроводе и эксцентрический переход с углом конусности не более 15° – на всасывающем трубопроводе;

- в местах изменения диаметров всасывающего трубопровода следует также применять эксцентрические переходы;

- при установке фильтра на всасывающем трубопроводе, площадь его живого сечения должна быть в 3-4 раза больше площади всасывающего патрубка.

2.1.3 Эксплуатация должна производиться в соответствии с «Правилами технической эксплуатации электроустановок потребителями» и «Правилами техники безопасности при эксплуатации электроустановок потребителем».

2.2 Подготовка к работе.

2.2.1 Монтаж и наладку электронасосного агрегата производить в соответствии с настоящим руководством по эксплуатации и технической документацией предприятия-изготовителя двигателя.

2.2.2 После доставки агрегата на место установки необходимо освободить его от упаковки, убедиться в наличии заглушек на входном и выходном патрубках и сохранности консервационных и гарантийных пломб, проверить наличие эксплуатационной документации.

2.2.3 Удалить консервацию со всех наружных поверхностей насоса и протереть их ветошью, смоченной в керосине или уайт-спирите.

Расконсервация проточной части насоса не производится, если консервирующий состав не оказывает отрицательного влияния на перекачиваемый продукт.

2.2.4 Заполнить маслом подшипниковый узел согласно п.1.4.1 руководства.

2.2.5 Убедиться, что вал насоса вращается без заеданий (при опробовании в насосной части не должно быть посторонних предметов, льда и т.п.; затяжку болтов крышки сальника (рис.1 поз.7) при проверке ослабить).

2.3 Монтаж.

2.3.1 Установить агрегат на заранее подготовленный фундамент, выполненный в соответствии со строительными нормами.

2.3.2 Установить фундаментные болты в колодцы фундамента и залить колодцы быстротвердевающимся цементным раствором.

2.3.3 После затвердевания цементного раствора выставить агрегат по уровню с помощью прокладок горизонтально, залить раму раствором (при отсутствии заливки рамы необходимо предпринять меры по усилению жесткости рамы).

2.3.4 Присоединить выходной и входной трубопроводы, при этом не допускается попадание посторонних предметов и грязи из трубопроводов в проточную часть насоса, это может привести к выходу его из строя.

2.3.5 Выходной и входной трубопроводы должны иметь отдельные опоры, чтобы исключить передачу нагрузок от трубопроводов на фланцы насосов.

Отсутствие опор трубопроводов является нарушением правил эксплуатации насосного агрегата.

2.3.6 Допустимая непараллельность фланцев не должна быть более 0,15 мм на длине 100 мм. Не допускать чрезмерного усилия при соединении фланцев насоса и трубопровода.

2.3.7 Провести центрование валов насоса и двигателя, регулируя положение двигателя. Центровка по полумуфтам считается удовлетворительной, если смещение осей валов насоса и двигателя не превышает 0,15 мм, а разность расстояний между торцами полумуфт, определяющая излом осей, не превышает 0,2 мм. Зазор между полумуфтами не менее 1 мм.

2.3.8 При агрегатировании насоса и привода заказчиком насоса соблюдать требования п.2.3.6 и 2.3.7, настоящего руководства по эксплуатации. Ответственность за гарантии и качество агрегата в данном случае несет заказчик.

2.3.9 Поставляемый электронасосный агрегат собран с предварительной центровкой валов, которая после транспортировки, хранения и монтажа требует проверки и повторного ее проведения. Предварительная центровка валов является гарантией, что данный насос и электродвигатель на данной конкретной раме могут быть однозначно собраны в соответствии с условиями пункта 2.3.7.

3. ИСПОЛЬЗОВАНИЕ АГРЕГАТА

3.1 Пуск агрегата.

3.1.1 Запуск агрегата в работу производить в следующем порядке:

- осмотреть насос и двигатель;
- проверить наличие смазки в подшипниковом узле (применяется масло И-20 или аналог), уровень масла должен быть не ниже смотрового окна, а также не превышать верхний уровень окна;
- убедиться, что вал насоса проворачивается без заеданий;
- открыть задвижку на входном трубопроводе и закрыть на выходном;
- заполнить насос и входной трубопровод перекачивающей жидкостью, удалить из насоса воздух, не допускается работа насоса без заполнения его перекачиваемой жидкостью;
- включить двигатель согласно инструкции по эксплуатации электродвигателя, убедиться в правильном направлении вращения вала;

Неправильное направление вращения вала приводит к быстрому износу колеса, значительно снижает КПД насоса и может привести к перегрузке электродвигателя.

- открыть кран у манометра и по показаниям прибора убедиться, что напор насоса соответствует напору закрытой задвижки (нулевой подаче);
 - открыть задвижку на выходном трубопроводе и установить рабочий режим;
 - отрегулировать работу сальникового уплотнения
- Сальник не должен быть слишком зажат или ослаблен, допустимая утечка

через набивку 2-3 л/ч для двойного и 3-4 л/ч для одинарного сальника. Допустимая утечка через торцевое уплотнение 0,03 л/ч.

3.2 Порядок контроля работоспособности агрегата.

3.2.1 Периодически (не менее одного раза в сутки) следить за:

- показаниями приборов;
- герметичностью всех соединений;
- утечками через уплотнение вала;
- наличием масла в подшипниковом узле и его уровнем;
- нагревом подшипниковых и сальниковых узлов насоса и электродвигателя.

Резкие колебания стрелок приборов, завышенные утечки через сальник, а также повышенные шум и вибрация характеризуют ненормальную работу насоса (агрегата). При появлении посторонних нехарактерных звуков и(или) вибрации при работе, следует остановить насос до выяснения причин их появления.

3.3 Возможные неисправности и способы их устранения.

3.3.1 Возможные неисправности в насосе, признаки, причины и способы их устранения приведены в Таблице 4.

Таблица 4.

Наименование неисправности, внешнее проявление и дополнительные признаки	Вероятная причина	Способ устранения
1. Насос не обеспечивает требуемых параметров		
Давление при закрытой задвижке на выходе меньше, чем по характеристике	1. Обратное вращение вала 2. Насос не полностью залит жидкостью 3. Низкая частота вращения	1. Переключить фазы электродвигателя 2. Залить насос и трубопровод жидкостью 3. Отрегулировать частоту вращения
Мановакуумметр показывает разрежение	1. Загрязнение фильтра 2. Повышенная подача 3. Прикрыта задвижка на входе	1. Прочистить фильтр 2. Снизить подачу, уменьшить открытие задвижки на выходе 3. Полностью открыть задвижку на входе
Колебания стрелки манометра и мановакуумметра	1. Попадание воздуха в насос через неплотности входного трубопровода	1. Проверить затяжку фланцев и цельность уплотнительных прокладок
Завышена потребляемая мощность	1. Повышена подача	1. Отрегулировать задвижкой на выходе

Наименование неисправности, внешнее проявление и дополнительные признаки	Вероятная причина	Способ устранения
2. Повышенные утечки через сальниковое уплотнение	1. Износ сальниковой набивки и защитной втулки 2. Засорение каналов проточной части 3. Давление на входе в насос выше допустимого	1. Добавить кольцо сальниковой набивки Заменить набивку и втулку защитную 2. Очистить проточную часть насоса 3. Снизить давление на входе насоса
3. Повышенный шум и вибрация	1. Нарушена соосность валов насоса и двигателя 2. Износ подшипников 3. Работа насоса в кавитационном режиме.	1. Произвести центрирование валов 2. Заменить подшипники 3. Установить параметры для выхода из кавитационного режима.
4. Нагрев подшипников	1. Отсутствие или недостаток смазки 2. Некачественная смазка 3. Износ подшипников	1. Добавить смазку 2. Заменить смазку 3. Заменить подшипники

3.4 Меры безопасности при работе агрегата.

3.4.1 Обслуживание агрегатов дистанционное, не требует постоянного присутствия обслуживающего персонала.

3.4.2 Требуется убедиться в заполнении всасывающего трубопровода и насосной части перекачиваемой жидкостью. Не допускается запуск насоса незаполненного жидкостью.

3.4.3 КАТЕГОРИЧЕСКИ ЗАПРЕЩАЕТСЯ:

- *Эксплуатация насосов (агрегатов) за пределами рабочего интервала характеристики при потреблении насосом мощности, превышающей номинальную мощность двигателя;*

- *Работа насоса без перекачиваемой жидкости;*

- *Работа насоса без масла в подшипниковом узле (только для насосов типа К);*

- *Устранять неисправности при работающем насосе (агрегате);*

- *Работа с полностью затянутым сальником без поддержания утечки через него жидкости.*

3.4.4 Использовать средства (клапан с сеткой и т.п.) на входе в насос, исключающие попадание посторонних предметов в полость насоса;

3.4.5 Не допускается работа насоса с полностью закрытой задвижкой на выходе более 5 мин.

3.5 Остановка насоса (агрегата).

3.5.1 Остановка насоса (агрегата) может быть произведена оператором или защитами двигателя.

3.5.2 Порядок остановки агрегата:

- закрыть задвижку на выходном трубопроводе;
- закрыть краны и вентили у контрольно-измерительных приборов;
- закрыть задвижку на входном трубопроводе;
- выключить электродвигатель.

Насос и трубопровод при стоянке не должны оставаться заполненными водой, если температура в помещении ниже +1°C, иначе замерзшая жидкость разрушит их.

3.5.3 Остановка агрегата в аварийном порядке производится:

- при повышении температуры подшипников;
- при кавитационном срыве работы насоса;
- при нарушении герметичности насоса и трубопроводов.

При аварийной остановке сначала отключить двигатель, а затем закрыть задвижку на выходном трубопроводе.

4. ТЕХНИЧЕСКОЕ ОБСЛУЖИВАНИЕ

Техническое обслуживание насоса производится только при его использовании. При этом необходимо:

- следить, чтобы температура подшипников не превышала температуру помещения более чем на 45°C и была не выше 90°C;
- заменять смазку (масло И-20 или аналог) подшипников в течение первого месяца работы через 200 часов, в последующее время через 3000 часов работы насоса (только для насосов типа К);
- поддерживать нормальные утечки через сальниковое уплотнение – это служит контролем правильной работы сальникового уплотнения и предохраняет защитную втулку от выработки набивкой. Если утечки отсутствуют, ослабить затяжку сальника. В случае увеличения утечек выше нормы, подтянуть гайки крышки сальника. Если утечки не уменьшатся, то добавить одно кольцо набивки, если утечки снова не уменьшатся - заменить набивку сальникового уплотнения;

Выход из строя защитной втулки и ее преждевременный износ из-за неправильной эксплуатации сальника приводит к негарантийному выходу из строя насоса.

- постоянно следить за показаниями приборов, регистрирующих работу насоса в рабочей зоне и записывать в журнале следующие параметры:
- давление (разряжение) на входе в насос;
- давление на выходе из насоса;
- температуру воды на входе в насос;
- напряжения по фазам питающей сети электродвигателя;
- токи по фазам питающей сети электродвигателя;
- число часов работы насоса.

5. ТРАНСПОРТИРОВАНИЕ, ХРАНЕНИЕ И УТИЛИЗАЦИЯ

5.1 Насосы (агрегаты) могут транспортироваться всеми видами транспорта при соблюдении правил перевозки для каждого вида транспорта.

5.2 Условия транспортирования агрегата в части воздействия климатических факторов – 6(ОЖ2) ГОСТ 15150-69, в части воздействия механических факторов – Ж по ГОСТ 23170-78.

5.3 Хранение в условиях 2(С) ГОСТ 15150-69.

5.4 При хранении агрегата свыше 3-х лет (по истечении срока действия консервации) следует произвести анализ состояния консервации, при необходимости, произвести переконсервацию в соответствии с ГОСТ 9.014-78.

5.6 Строповка насоса и агрегата должна осуществляться согласно схеме при введённой в приложении Б.

5.6 Насос не представляет опасности для жизни, здоровья людей и окружающей среды. Он не имеет в своей конструкции каких-либо химических, биологических и радиоактивных элементов, которые могли бы принести ущерб здоровью людей или окружающей среде.

5.7 Утилизацию насосов (агрегатов) производить любым доступным методом.

5.8 Конструкция насосов не содержит драгоценных металлов.

5.9. Соблюдать меры предосторожности при транспортировке насоса с торцевым уплотнением для предотвращения выхода его из строя из-за внешнего воздействия.

6. ГАРАНТИИ ИЗГОТОВИТЕЛЯ, РЕСУРСЫ И СРОКИ СЛУЖБЫ

6.1 Завод - изготовитель гарантирует:

- надёжную и безаварийную работу агрегата в рабочем интервале характеристики агрегата при соблюдении потребителем правил монтажа, технического обслуживания и эксплуатации, а также соблюдении условий транспортирования и хранения;

- устранение дефектов и замену деталей, вышедших из строя по вине производителя в течении гарантийного срока, за исключением случаев, когда дефекты и поломки произошли по вине потребителя или вследствие неправильного транспортирования, хранения и монтажа, а также когда дефекты и поломки произошли из-за неправильной эксплуатации насоса или насосного агрегата.

6.2 Износ сальниковой набивки не является причиной рекламации.

6.3 Гарантийный срок насоса, агрегата электронасосного составляет 12 месяцев с момента ввода в эксплуатацию, но не более 18 месяцев с момента отгрузки.

6.4 Гарантии на комплектующие, входящие в состав электронасоса, (торцовое уплотнение, электродвигатель) согласно НТД завода-изготовителя.

6.5 За неправильность выбора агрегата изготовитель ответственности не не-

сет.

6.6 Гарантия прекращается в случае:

- разборки или ремонта электронасоса потребителем (нарушение гарантийных пломб);
- наличия механических повреждений корпуса электронасоса или электродвигателя;
- отсутствия настоящего паспорта на насос, заполненного изготовителем;
- эксплуатации за пределами рабочей зоны, рекомендованной в приложении А, стр. 21 или в таблице 1 на стр. 5;
- попадания посторонних предметов в насосную часть;
- нарушения правил эксплуатации, транспортировки, монтажа и хранения электродвигателя;
- давления на входе превышает допустимое (см. таблицу 1);
- использование насоса не по назначению (см. раздел 1.1);
- выхода из строя торцевого уплотнения, вызванного нарушением правил его эксплуатации (механическое воздействие, абразив, работа без воды и т.п.)
- работы в условиях, допускающих возникновение кавитации, а также при наличии износа рабочего колеса, характерного для работы в режиме кавитации.

Приведенные выше гарантийные обязательства не предусматривают ответственности за любые прямые или косвенные убытки, потерю прибыли или другой ущерб.

6.7 Доставка к месту гарантийного обслуживания осуществляется за счет покупателя.

6.8 Показатели надежности электронасосов; средняя наработка на отказ

- не менее 7500 часов; установленная безотказная наработка - 6000 часов;
- установленный ресурс до списания - 24000 часов; средний ресурс до списания - 32000 часов.

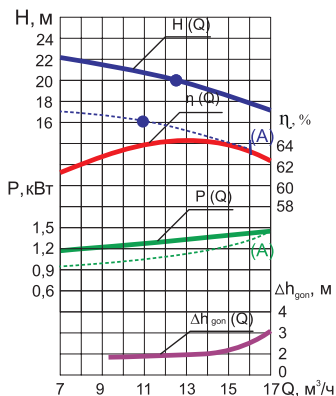
6.9 Срок службы насоса не менее 5 лет.

Приложение А (справочное)

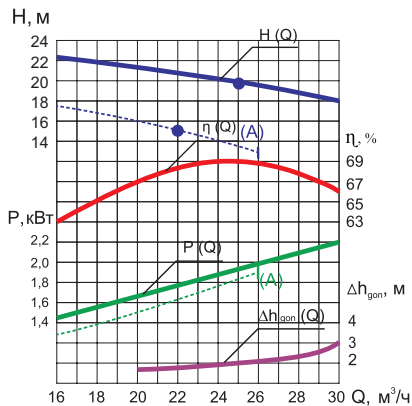
Для насосов К

Характеристика насосов при частоте вращения 2900 об./мин. на воде плотностью 1000 кг/м³ в допускаемом диапазоне подач

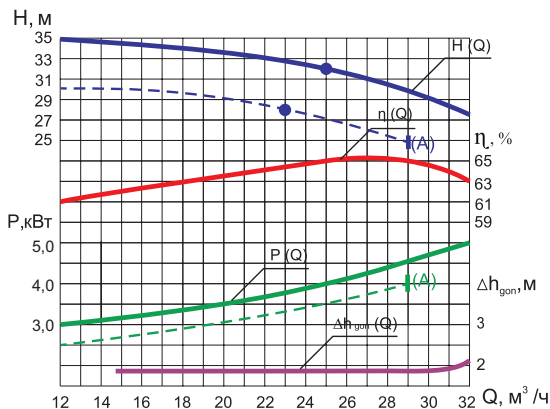
K50-32-125



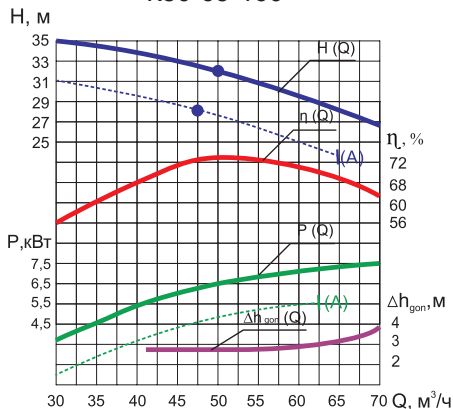
K65-50-125



K65-50-160



K80-65-160



H , м - напор

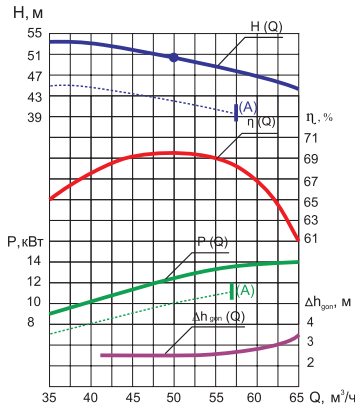
η , % - коэффициент полезного действия

P , кВт - потребляемая мощность насоса

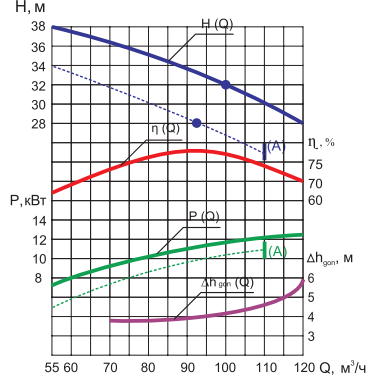
$\Delta h_{гон1}$, м - допускаемый кавитационный запас

Q , м³/ч - подача

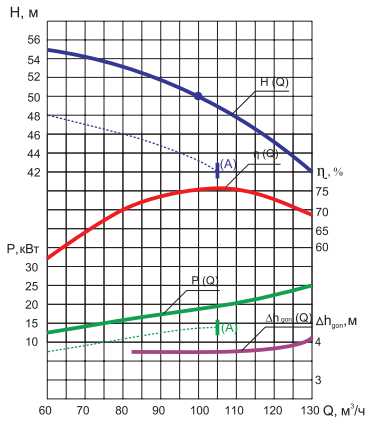
K80-50-200



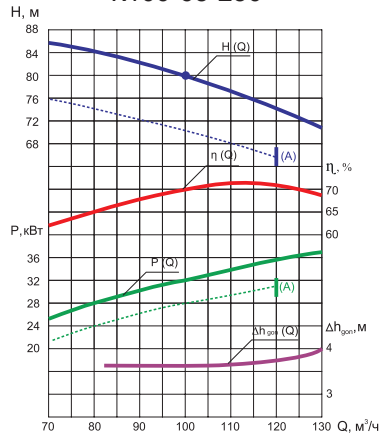
K100-80-160



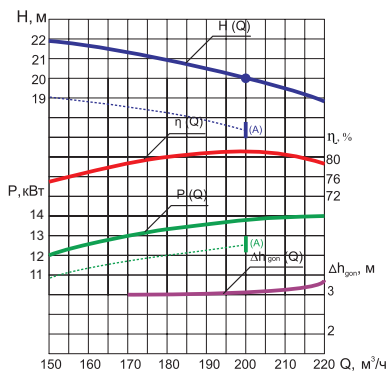
K100-65-200



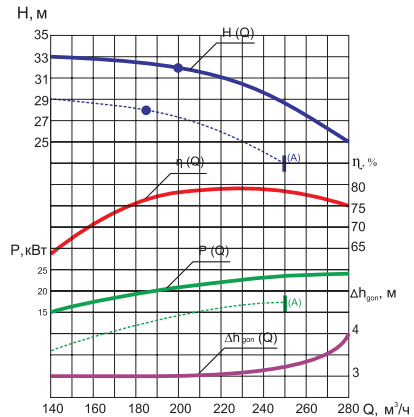
K100-65-250



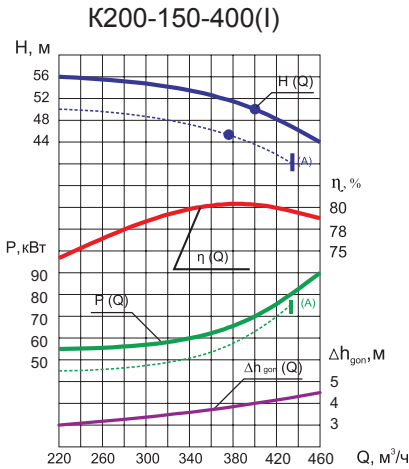
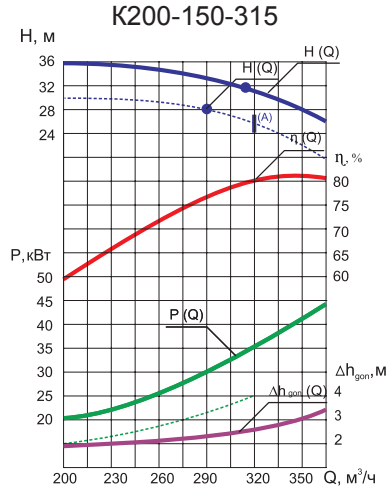
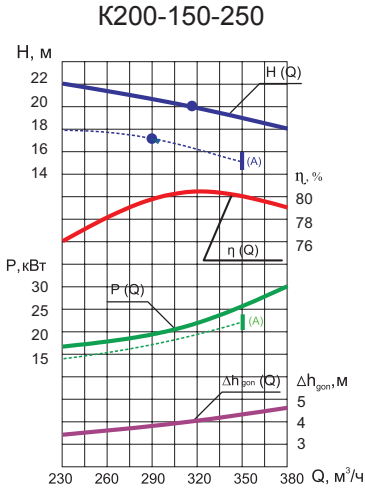
K150-125-250



K150-125-315



Характеристика насоса
 при частоте вращения 1450 об./мин.на воде плотностью 1000 кг/м³
 в допускаемом диапазоне подач



Приложение А (справочное)

Для насосов КМ

Характеристики электронасосов при частоте вращения 2900 об./мин. на воде плотностью 1000 кг/м³ в допускаемом диапазоне подач

КМ 50-32-125

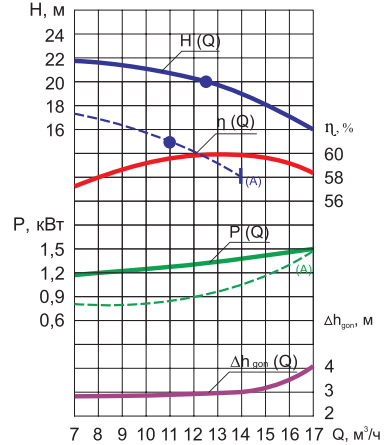
H, м - напор

η , % - коэффициент полезного действия

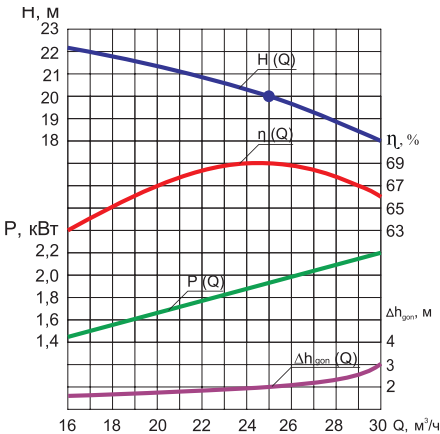
P, кВт - потребляемая мощность насоса

$\Delta h_{\text{гон}}$, м - допусаемый кавитационный запас

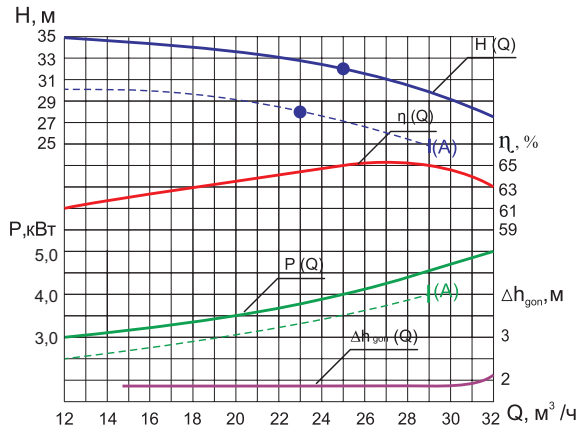
Q, м³/ч - подача



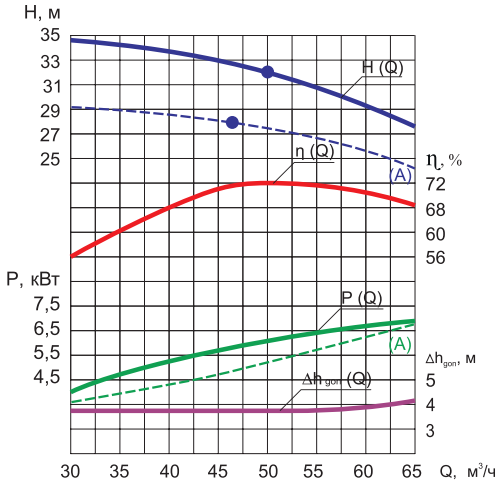
КМ 65-50-125



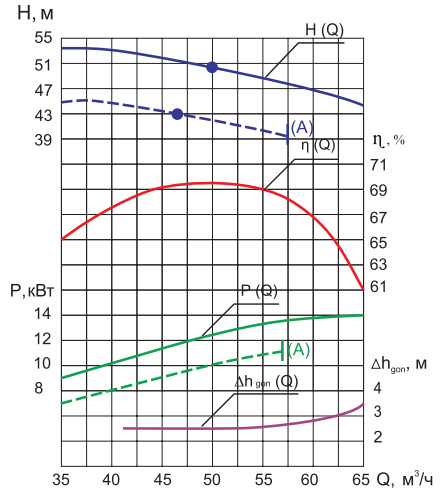
КМ 65-50-160



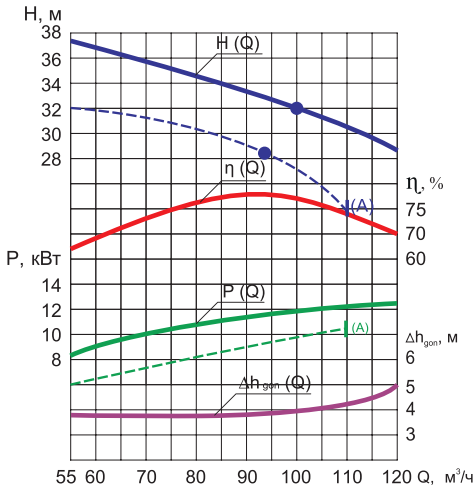
KM 80-65-160



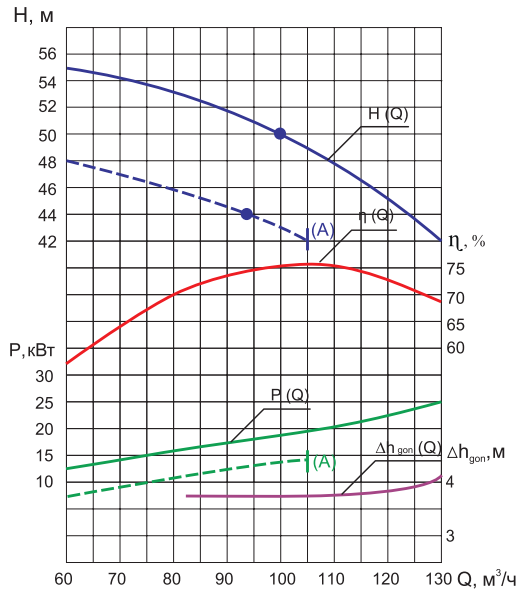
KM 80-50-200



KM 100-80-160



KM 100-65-200



Приложение Б. Схема строповки насоса К

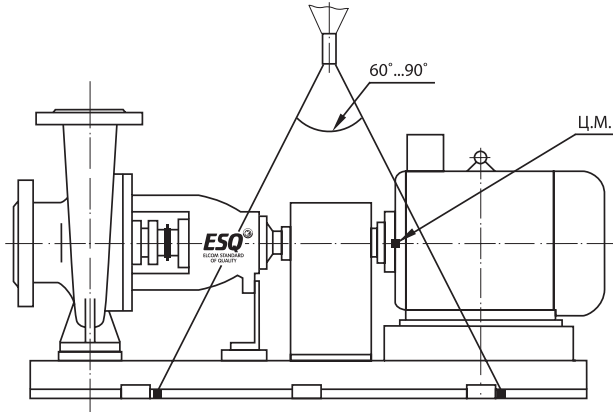
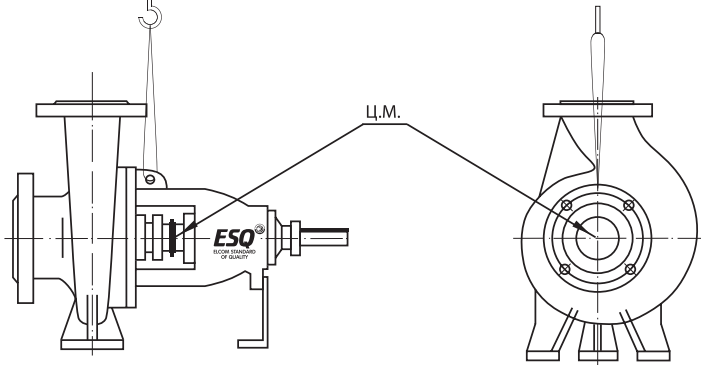
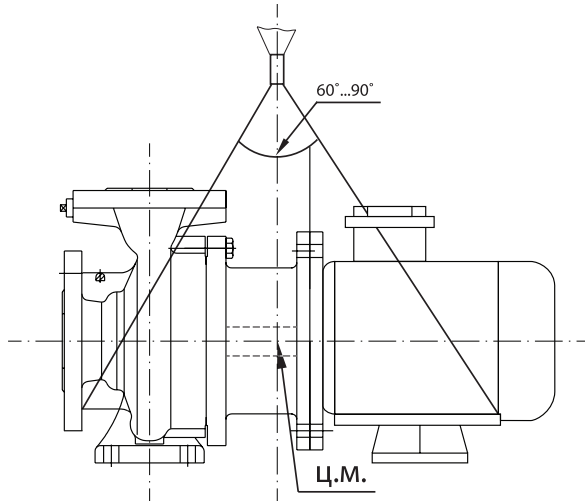
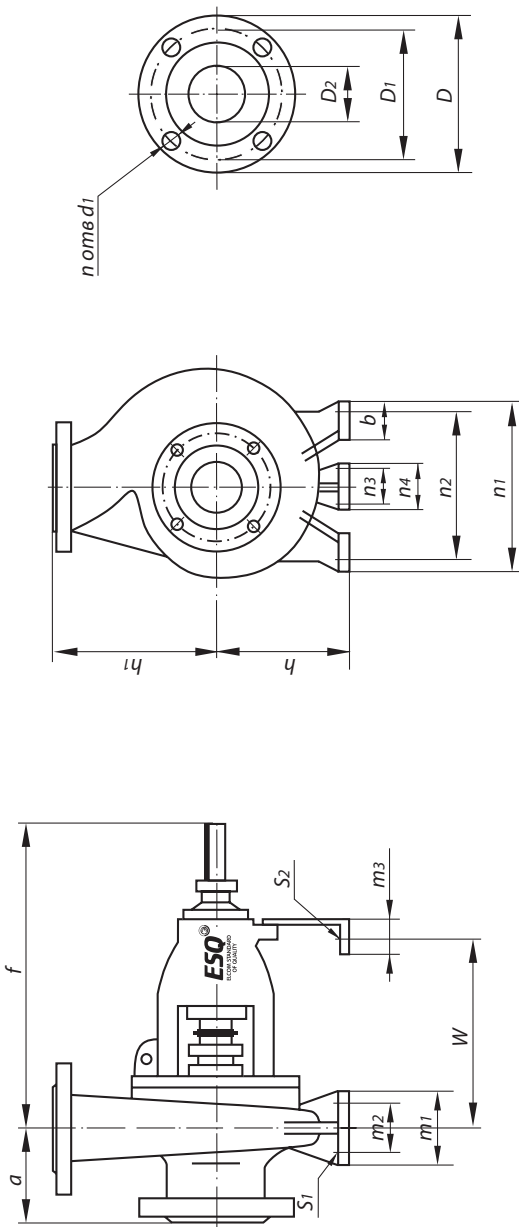


Схема строповки насоса КМ

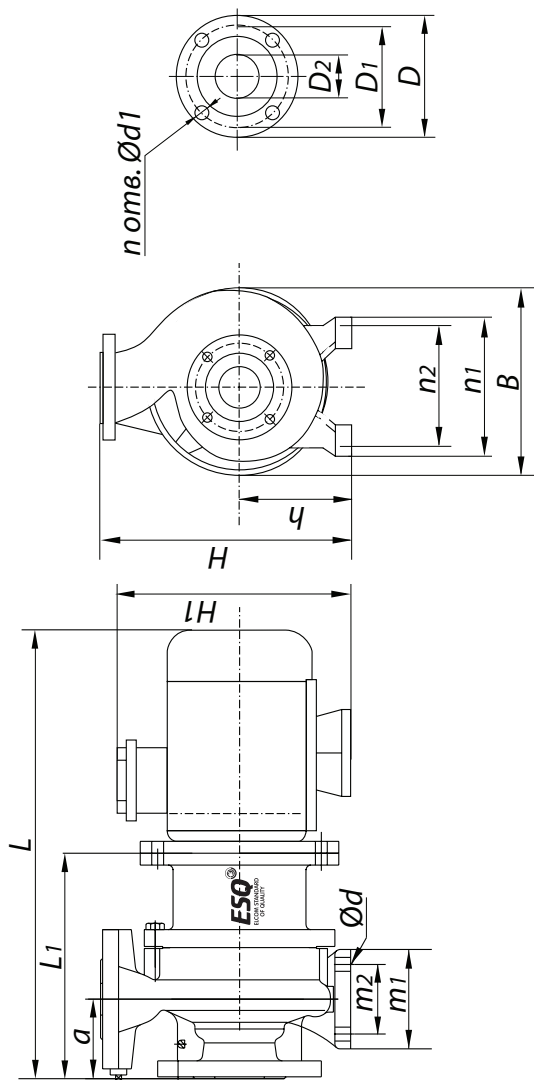




Габаритные, установочные и присоединительные размеры, мм

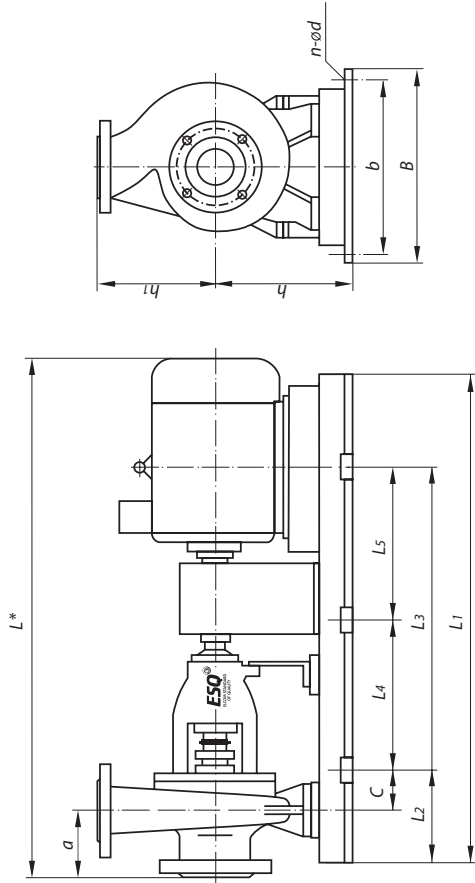
Типоразмер насоса	Входной фланец										Выходной фланец										Масса, кг						
	a	f	h	h1	m2	m1	W	m3	n2	n1	b	n3	n4	D2	D1	D	n	d1	D2	D1		D	n	d1	S1	S2	d
K 50-32-125	80	385	112	140	70	100	285	55	140	190	50	110	145	50	110	165	4	14	32	100	140	4	18	14	14	24	31
K 65-50-125	80	385	112	140	70	100	285	55	160	210	50	110	145	65	145	185	4	18	50	125	165	4	18	14	14	24	33
K 65-50-160	80	385	132	160	70	100	285	55	190	240	50	110	145	65	145	185	4	18	50	125	165	4	18	14	14	24	39
K 80-65-160	100	385	160	180	70	100	285	55	212	265	50	110	145	80	160	200	8	18	65	145	185	4	18	14	14	24	42
K 80-50-200	100	385	160	200	70	100	285	55	212	265	50	110	145	80	160	200	4	18	50	125	165	4	18	14	14	24	50
K100-80-160	100	500	160	200	95	125	370	55	212	280	65	110	145	100	180	220	8	18	80	160	200	4	18	14	14	32	65
K100-65-200	100	500	180	225	95	125	370	55	250	320	65	110	145	100	180	220	8	18	65	145	185	4	18	14	14	32	84
K100-65-250	125	500	200	250	120	160	370	55	280	360	80	110	145	100	180	220	8	18	65	145	185	4	18	14	14	32	97
K150-125-250	140	530	250	355	120	160	370	55	315	400	80	110	145	150	240	285	8	22	125	210	250	8	18	18	14	42	133
K150-125-315	140	530	280	355	150	200	370	55	400	500	100	110	145	150	240	285	8	22	125	210	250	8	18	24	14	42	166
K 200-150-250	160	530	280	375	150	200	370	55	400	500	100	110	145	200	295	340	12	22	150	240	285	8	22	24	14	48	173
K 200-150-315	160	670	315	400	150	200	500	65	450	550	100	140	185	200	295	340	12	22	150	240	285	8	22	24	18	48	228
K 200-150-400(I)	160	670	315	450	150	200	500	65	450	550	100	140	185	200	295	340	12	22	150	240	285	8	22	24	18	48	250

Приложение Г. Габаритные, установочные и присоединительные размеры электронасосов ESQ типа «KM»



Типоразмер электронасоса	Габаритные, установочные и присоединительные размеры, мм.																Масса, кг							
	L*	L1	n1	n2	m1	m2	H	H1*	B	h	a	Входной фланец				Выходной фланец				Насоса	Агрегата*			
												D2	D1	D	n	Ød1	D2	D1	D			n	Ød	
KM 50-32-125	560	227	190	140	100	70	252	220	200	112	80	50	110	165	4	14	32	100	140	4	18	14	19	35
KM 65-50-125	600	255	240	190	100	70	292	270	250	132	80	65	145	185	4	18	50	125	165	4	18	14	25	60
KM 65-50-160	600	255	240	190	100	70	292	270	250	132	80	65	145	185	4	18	50	125	165	4	18	14	27	62
KM 80-65-160	620	277	265	212	100	70	340	300	300	160	100	80	160	200	8	18	65	145	185	4	18	14	34	84
KM 80-50-200	780	294	265	212	100	70	360	400	350	160	100	80	160	200	4	18	50	125	165	4	18	14	45	150
KM 100-80-160	800	296	280	212	125	95	360	400	350	160	100	100	180	220	8	18	80	160	200	4	18	14	50	155
KM 100-65-200	920	296	320	250	125	95	405	455	400	180	100	100	180	220	8	18	65	145	185	4	18	14	61	260

* - В зависимости от типа электродвигателя.



Типоразмер насоса	Двигатель		Габаритные, установочные и присоединительные размеры, мм.													Масса*, кг.		
	Рекомендуемая марка	Мощность, кВт.	Частота вращения, об/мин.	a	L ₁	L ₂	L ₃	L ₄	L ₅	L*	C	h	h ₁	B	b		n	Ø d
К 50-32-125	5AI80B2	2,2	2900	80	750	125	500	-	-	815	60	165	140	306	266	4	19	57
К 50-32-125а	5AI80A2	1,5	2900	80	750	125	500	-	-	790	60	165	140	306	266	4	19	55
К 65-50-125	5AI90L2	3	2900	80	750	125	500	-	-	865	60	165	140	306	266	4	19	63
К 65-50-125а	5AI80B2	2,2	2900	80	750	125	500	-	-	815	60	165	140	306	266	4	19	59
К 65-50-160	5AI100L2	5,5	2900	80	790	120	550	-	-	915	65	192	160	338	302	4	19	82
К 65-50-160а	5AI100S2	4	2900	80	790	120	550	-	-	890	65	192	160	338	302	4	19	76
К 65-50-160б	5AI90L2	3	2900	80	790	120	550	-	-	867	65	192	160	338	302	4	19	70
К 80-65-160	5AI112M2	7,5	2900	100	790	120	550	-	-	985	65	192	160	338	302	4	19	95
К 80-65-160а	5AI100L2	5,5	2900	100	790	120	550	-	-	937	65	192	160	338	302	4	19	84
К 80-65-160б	5AI100L2	5,5	2900	100	790	120	550	-	-	937	65	192	160	338	302	4	19	84
К 80-50-200	5AI160S2	15	2900	100	950	175	600	-	-	1185	110	210	200	450	400	4	20	184
К 80-50-200а	5AI132M2	11	2900	100	950	175	600	-	-	1070	110	210	200	450	400	4	20	160

Приложение Д. Габаритные, установочные и присоединительные размеры агрегатов электронасосных ESQ типа «К»

Типоразмер насоса	Двигатель			Габаритные, установочные и присоединительные размеры, мм.													Масса*, кг.	
	Рекомендуемая марка	Мощность, кВт.	Частота вращения, об/мин.	a	L ₁	L ₂	L ₃	L ₄	L ₅	L*	C	h	h ₁	B	b	n		Ød
K 80-50-2006	5AI112M2	7,5	2900	100	950	175	600	-	-	1003	110	210	200	450	400	4	20	140
K 100-80-160	5AI160S2	15	2900	100	1070	150	770	-	-	1350	72	210	200	450	410	4	22	197
K 100-80-160a	5AI132M2	11	2900	100	1070	150	770	-	-	1236	72	210	200	450	410	4	22	173
K 100-80-160b	5AI132M2	11	2900	100	1070	150	770	-	-	1236	72	210	200	450	410	4	22	173
K 100-65-200	5AI180M2	30	2900	100	1170	200	770	-	-	1400	128	230	225	460	420	4	22	295
K 100-65-200a	5AI160M2	18,5	2900	100	1170	200	770	-	-	1350	128	230	225	460	420	4	22	233
K 100-65-200b	5AI160S2	15	2900	100	1170	200	770	-	-	1295	128	230	225	460	420	4	22	227
K 100-65-250	5AI200L2	45	2900	125	1250	125	1000	500	500	1500	35	260	250	532	472	6	22	403
K 100-65-250a	5AI200M2	37	2900	125	1250	125	1000	500	500	1450	35	260	250	532	472	6	22	367
K 100-65-250b	5AI180M2	30	2900	125	1250	125	1000	500	500	1415	35	260	250	532	472	6	22	363
K 150-125-250	5AI160M4	18,5	1450	140	1200	125	950	-	-	1450	25	310	355	514	464	4	22	322
K 150-125-250a	5AI160S4	15	1450	140	1200	125	950	-	-	1395	25	310	355	514	464	4	22	295
K 150-125-250b	5AI132M4	11	1450	140	1200	125	950	-	-	1230	25	310	355	514	464	4	22	280
K 150-125-315	5AI180M4	30	1450	140	1250	220	810	-	-	1500	125	400	355	500	455	4	16	416
K 150-125-315a	5AI180S4	22	1450	140	1250	220	810	-	-	1470	125	400	355	500	455	4	16	390
K 150-125-315b	5AI160M4	18,5	1450	140	1250	220	810	-	-	1450	125	400	355	500	455	4	16	365
K 200-150-250	5AI180M4	30	1450	160	1200	180	840	420	420	1440	65	420	375	460	500	6	18	450
K 200-150-250a	5AI180S4	22	1450	160	1200	180	840	420	420	1420	65	420	375	460	500	6	18	430
K 200-150-250b	5AI160M4	18,5	1450	160	1200	180	840	420	420	1390	65	420	375	460	500	6	18	410
K 200-150-315	5AI200L4	45	1450	160	1450	130	1190	595	595	1500	-	426	355	550	510	6	20	569
K 200-150-315a	5AI200M4	37	1450	160	1450	130	1190	595	595	1480	-	426	355	550	510	6	20	549
K 200-150-315b	5AI180M4	30	1450	160	1450	130	1190	595	595	1450	-	426	355	550	510	6	20	500
K 200-150-400(I)	5AI250M4	90	1450	160	1550	180	1190	595	595	1850	65	470	450	554	504	6	24	790
K 200-150-400(II)a	5AI250S4	75	1450	160	1550	180	1190	595	595	1830	65	470	450	554	504	6	24	755
K 200-150-400(II)b	5AI250S4	75	1450	160	1550	180	1190	595	595	1830	65	470	450	554	504	6	24	755