



ООО «Теплосила ВК»

ДАТЧИКИ ТЕМПЕРАТУРЫ

ТДТА

ТДНА

ТДВА

Руководство по эксплуатации

ТЕРК.405211.001 РЭ

г. Минск

Содержание

| | |
|--|----|
| 1. Описание и работа | 5 |
| 1.1 Назначение..... | 5 |
| 1.2 Характеристики..... | 5 |
| 1.3 Состав изделия. | 5 |
| 1.4 Устройство и работа..... | 5 |
| 1.5 Средства измерений, инструменты, принадлежности | 6 |
| 1.6 Маркировка и пломбирование | 7 |
| 1.7 Транспортировка, упаковка и хранение | 8 |
| 1.8 Гарантии изготовителя..... | 8 |
| 2. Использование по назначению..... | 9 |
| 2.1 Меры безопасности | 9 |
| 2.2 Монтаж изделия..... | 9 |
| 3. Техническое обслуживание..... | 10 |
| 3.1 Меры безопасности..... | 11 |
| 3.2 Пломбировка ДТ..... | 11 |
| 3.3 Проверка работоспособности ДТ..... | 11 |
| 4. Транспортирование и хранение..... | 11 |
| 5. Утилизация | 11 |
| Приложение А Габаритные и присоединительные размеры ДТ..... | 12 |
| Приложение Б Электрические схемы для ДТ внутренних и внешних соединений..... | 13 |
| Приложение В Монтажные положения датчиков..... | 14 |

Пожалуйста, перед установкой и пуском в работу датчика температуры внимательно прочитайте данное руководство по эксплуатации.

Общая информация и примечания

Руководство по эксплуатации (далее РЭ) является неотъемлемой составной частью изделия датчика температуры (далее - ДТ), сохранять для дальнейшего использования.

Требования к работе персонала

Требования к персоналу, выполняющему монтаж, ввод в эксплуатацию, диагностику и техобслуживание:

- Иметь квалификацию для выполнения конкретных функций и задач, указанных в настоящем РЭ и технической документации.
- Перед началом любых работ персонал должен внимательно прочесть и понять данное РЭ.
- Перед началом работы внимательно ознакомиться с инструкциями, представленными в РЭ.
- Следовать РЭ и соблюдать основные условия эксплуатации указанных в РЭ и технической документации.
- Обслуживающий персонал должен соответствовать следующим требованиям: -обучен и аттестован для выполнения конкретных функций и задач, на право проведения работ на ОПО.
- Основным условием для безопасной работы является соблюдение всех указаний по безопасности и инструкций, приведенных в данном РЭ.



ВНИМАНИЕ!

... указывает на потенциально опасную ситуацию/действие, которое, если его не избежать, может привести к серьезным травмам, гибели.

... указывает на контакт с опасными технологическими средами; также экстремальная температура (высокая или низкая) может привести к травмам, повреждению изделия и ущербу для окружающей среды.

- В случае повреждения ДТ, возможно наличие на изделии и присоединительной голове агрессивной технологической среды под избыточным давлением и/или экстремальной температуры.
- Необходимо соблюдать правила обращения с агрессивными или иными веществами, в соответствии с правилами и стандартами, той страны, где эксплуатируется ДТ.
- Необходимо применять соответствующие средства индивидуальной защиты.

Эксплуатационная безопасность

Опасность несчастного случая!

- Эксплуатация ДТ должна осуществляться, только когда он находится в исправном рабочем состоянии и не представляет угрозу безопасности.
- Ответственность за исправное состояние ДТ без повреждений несет Заказчик.

Модификация изделия

- Несанкционированное изменение конструкции ДТ ЗАПРЕЩЕНО, так как может представлять непредвиденную и не управляемую опасность, на объектах, эксплуатирующих данное изделие.
- Если, несмотря на все вышеизложенное, требуется внесение изменений в конструкцию ДТ, обратиться на предприятие ООО "Теплосила ВК".

Ремонт

- ДТ относятся к классу неремонтируемых и невосстанавливаемых изделий.
- Для условия длительного обеспечения эксплуатационной безопасности и надежности производить периодический контроль за ДТ

Температура



ВНИМАНИЕ! В процессе эксплуатации ДТ, теплопередача или тепловыделение может привести к повышению температуры в присоединительной голове.

- Превышение рабочей температуры изделия или корпуса (оболочки) не допускается и должно быть предотвращено с помощью соответствующей теплоизоляции или удлинительной вставки достаточной длины.

ВНИМАНИЕ! Учитывая конвекцию и тепловое излучение, изделие может быть повреждено даже во время монтажа, если при этом не соблюдается допустимая рабочая температура.

- Максимально и минимально допустимая температура зависит от различных параметров: указанные максимальные и минимальные значения допустимой температуры для материалов термометрической гильзы, исполнение изделия, типов сертификации и т.д. в технической документации.

- Итоговые предельные значения для ДТ можно определить по соответствующим максимально и минимально допустимым значениям, указанных в технической документации.

- ДТ могут устанавливаться в процесс как непосредственно, так и в защитной гильзе.

- Исполнения защитной гильзы выбираются в зависимости от условий применения (температура, давление процесса, плотность и скорость движения среды).

Безопасность изделия

- Данное изделие разработано в соответствии с современными требованиями по безопасной работе, включая для опасных промышленных объектах (ОПО), проведены испытания и поставляются с предприятия в безопасном для эксплуатации состоянии.

- Изделие соответствует действующим стандартам и нормам.

- Кроме того, изделие отвечает требованиям нормативных документов ЕАС, перечисленных в сертификате соответствия ТР ТС в отношении изделий.

- Изготовитель подтверждает, нанесением на изделие соответствующих знаков, логотипов и т.д.

- Изготовитель не несет ответственности за повреждения, вызванные неправильным использованием или использованием изделия не по назначению.

- Части изделия, работающие в непосредственном контакте с измеряемой средой, должны обладать достаточной устойчивостью к технологическим средам.

Остаточные риски



ВНИМАНИЕ! Прикосновение к горячим поверхностям изделия сопряжено с опасностью термического ожога! Во время работы изделие может нагреваться до температуры, близкой к температуре процесса.

ВНИМАНИЕ! При повышенной температуре процесса, для предотвращения ожога, требуется обеспечить защиту от прикосновения к ДТ.

Область применения

- Химическая промышленность

- Энергетика

- Газоперерабатывающая промышленность

- Нефтехимическая промышленность

- Общие промышленные предприятия

1 Описание и работа

1.1 Назначение

1.1.1 Датчики температуры (далее ДТ) предназначены для измерения температуры жидких и газообразных сред, в различных отраслях промышленности и хозяйственной деятельности, а также в жилых помещениях.

1.1.2 Датчики температуры, соответствующие требованиям ГОСТ 6651, выпускаются в двух модификациях: - ТДТА – для измерения температуры теплоносителя в трубопроводе (погружной), ТДНА – для измерения температуры теплоносителя в трубопроводе (накладной), ТДВА- для измерения температуры наружного воздуха и воздуха в помещении (поверхностный).

1.1.3 По способу контакта с измеряемой средой ДТ подразделяются на: - погружаемые; - поверхностные; - накладные (в зависимости от конструктивного исполнения), по условиям эксплуатации – стационарному исполнению, по отношению к измеряемой среде – герметичные.

1.1.4 Датчики температуры относятся к одно-функциональным, одноканальным изделиям.

1.1.5 Датчики температуры допускается применять на сейсмостойкость 9 баллов по шкале MSK-64 при уровне установки над нулевой отметкой до 70 м.

1.1.6 Условия эксплуатации ДТ соответствуют группе В3, по ГОСТ 12997, но с температурным диапазоном от минус 50 °С до плюс 80 °С.

1.1.7 По устойчивости к механическим воздействиям ДТ являются виброустойчивыми согласно ГОСТ 12997 и соответствуют группе N2.

1.1.8 По защищенности от воздействия окружающей среды ДТ являются пыле-, водозащищенными (соответствуют степени защиты не ниже IP65) по ГОСТ 14254.

1.1.9 ДТ согласно ГОСТ 27.003 относятся к изделиям конкретного назначения непрерывного применения, неремонтируемым.

1.1.10 Показатель тепловой инерции указывается в паспорте на датчик температуры.

1.2 Характеристики

1.2.1 Схема присоединения чувствительного элемента 2-х либо 4-х проводная (см. приложение Б). Сопротивление соединительных проводов вносит дополнительную погрешность.

1.2.3 Номинальная статическая характеристика и допускаемая погрешность НСХ, соответствуют платиновым чувствительным элементам ГОСТ 6651.

1.2.4 Номинальное сопротивление при 0 °С для чувствительных элемента в зависимости от типа составляет: для Pt100 - 100 Ω; для Pt500 - 500 Ω; для Pt1000 - 1000 Ω. Температурный коэффициент α может быть установлен между 0 °С и 100 °С при помощи $\alpha = 0,00385 \text{ } ^\circ\text{C}^{-1}$.

1.2.5 Зависимость сопротивления от температуры выражается полиномами, приведенными в ГОСТ 6651. Характеристики платиновых ДТ:

- Класс допуска – В;

- Допуск: $\pm (0,3 + 0,005 \cdot |t|) \text{ } ^\circ\text{C}$.

1.3 Состав изделия.

1.3.1 Датчик температуры имеет корпус с клеммами для подключения внутри.

1.4 Устройство и работа

1.4.1 Измерение температуры с помощью термопреобразователя основано на свойствах металлов, используемых в чувствительных элементах термопреобразователей, изменять сопротивление при изменении температуры.

1.4.2 Конструктивно термопреобразователь выполнен в виде измерительного модуля, помещенного в защитную арматуру из стали. Выводы термопреобразователя выведены из корпуса на клеммы, клеммной головы (за исключением ТДНА).

1.4.3 В корпусе ДТ располагаются клеммы, присоединение к которым осуществляется через кабельный ввод с диаметром отверстия 26мм.

1.5 Средства измерений, инструменты, принадлежности.

Таблица 1

| Наименование эталонов и вспомогательных средств измерений | Тип | Основные метрологические характеристики |
|---|-------------|--|
| Прибор измерительный | ПИИ-002/1 | Диапазон измерения относительной влажности: от 5 % до 98 %, предел допускаемой абсолютной погрешности $\Delta = \pm 3 \%$; диапазон измерения температуры окружающего воздуха: от 5 °С до 40 °С, предел допускаемой абсолютной погрешности $\Delta = \pm 0,5 \text{ }^\circ\text{C}$ |
| Барометр-анероид | БАММ-1 | Диапазон измерения: от 80 до 106 кПа, предел допускаемой абсолютной погрешности $\Delta = \pm 0,2 \text{ кПа}$ |
| Установка пробойная | УПУ-1М | Диапазон воспроизводимых испытательных напряжений: от 0 до 10 кВ, приведенная погрешность $\gamma = \pm 4 \%$ |
| Мегомметр | Ф4102 /1-1М | Диапазон измерения: от 0 до 20000 МОм, Испытательное напряжение: 100 В, класс точности 1,5 |
| Термометр сопротивления платиновый эталонный | ЭТС-100 | Диапазон измерения: от минус 196 °С до 660 °С, 3 разряд |
| Преобразователь термоэлектрический платиновый-платиновый | ППО | Диапазон измерения: от 300 °С до 1200 °С, 2 разряд |
| Система поверки термопреобразователей автоматизированная | АСПТ | Диапазон измерения: от 0 до 1500 Ом; предел основной абсолютной погрешности измерения напряжения: от 0 до 30 Ом, $\Delta = \pm 6 \cdot 10^{-4} \text{ Ом}$; от 0 до 300 Ом, $\Delta = \pm (2 \cdot 10^{-5} \cdot R + 1 \cdot 10^{-3}) \text{ Ом}$; от 0 до 1500 Ом; $\Delta = \pm 3 \cdot 10^{-2} \text{ Ом}$ постоянная времени в режиме регистратора 2 с |
| Штангенциркуль | ШЦ-П | Диапазон измерения: от 0 до 500 мм, ц.д. $\pm 0,1 \text{ мм}$ |
| Весы электронные | СП-30 | Диапазон измерения: от 40 г до 30 кг, класс точности средний |
| Магазин сопротивлений | Р4831 | Диапазон измерения: от 0,01 до 111111,1 Ом, л.т.0,02 |
| Вольтметр универсальный | В7-34/А | Диапазон измерения: от 0 до 1000 В. Погрешность измерения напряжения постоянного тока на пределах 1, 10, 100, 1000 В: $\pm (0,0015+0,002(U_k/U_x - 1))$ |
| Вольтметр универсальный цифровой | В7-65/2 | Диапазон измерения: постоянного тока от 1 мА до 2 А; $\delta = \pm (0,2 \% + 15 \text{ ед. мл. р})$ |
| Источник питания постоянного тока | Б5-45 | Выходное напряжение: от 0,1 до 49,9 В, $\Delta = \pm (0,5\%U_{\text{уст}} + 0,1\%U_{\text{макс}}) \text{ В}$ Ток нагрузки: от 1 до 499 мА, $\Delta = \pm (1\%I_{\text{уст}} + 0,2\%I_{\text{макс}}) \text{ А}$ |
| Мера сопротивления | Р331 | Номинальное значение сопротивления: 100 Ом; класс точности 0,01 |

платиновый НСХ Pt1000 (α 0,00385 °C⁻¹), класс допуска-В, 2-х проводная схема, диапазон измеряемых температур от -50 °C до +80 °C.

ТДНА-60/6-IP65-Pt1000-В-х2-(от-50 до+180) ТУ ВУ 691702510.006-2025 – датчик температуры аналоговый, для измерения температуры теплоносителя в трубопроводе (накладной), длина монтажной части 60 мм, диаметр монтажной части 6 мм, степень защиты IP65, платиновый НСХ Pt1000 (α = 0,00385 °C⁻¹), класс допуска-В, 2-х проводная схема, диапазон измеряемых температур от -50 °C до +180 °C.

Для монтажа на трубопровод погружные ДТ (ТДТА) комплектуются термометрическими гильзами и бобышками. Гильзы термометрические предназначены для предотвращения непосредственного воздействия контролируемой среды на ДТ при их монтаже в сосуды под давлением, на трубопроводы, паровые котлы или другие объекты. Бобышки являются закладными устройствами, которые предназначены для установки ДТ на технологическом оборудовании и коммуникациях.

1.6.2 Транспортная маркировка тары соответствует ГОСТ 14192, чертежам изготовителя. Основные, дополнительные информационные данные нанесены на одну из боковых стенок тары (ящика). Транспортная маркировка может быть нанесена на бирку, прочно прикрепленную к ящику.

1.6.3 Маркировка тары ДТ, поставляемых на экспорт, производится в соответствии с ГОСТ 14192 на языке, указанном в договоре.

- Пломбирование изготовителем не производится.

- Пломбирование (при необходимости) производится потребителем после монтажа на месте эксплуатации.

1.7 Транспортировка, упаковка и хранение

1.7.1 Упаковка ДТ должна проводиться в соответствии с чертежами изготовителя.

1.7.2 ДТ должны подвергаться консервации. В соответствии с ГОСТ 9.014 ДТ относятся: к группе Ш-1, к средней категории условий хранения и транспортирования, варианту внутренней упаковки ВУ 5.

- Вариант временной защиты ВЗ-10, допускается ВЗ-0.

- Срок защиты без переконсервации – один год.

1.7.3 ДТ следует упаковывать в закрытых вентилируемых помещениях при температуре окружающего воздуха от 15 °C до 40 °C и относительной влажности до 80 % при отсутствии в окружающей среде агрессивных примесей.

1.7.4 ДТ вместе с паспортом должен быть помещен в ZIP пакет из полиэтиленовой пленки толщиной от 0,15 до 0,4 мм по ГОСТ 10354.

1.7.5 ДТ в пакете должны быть уложены в транспортную тару – ящики из гофрированного картона по ГОСТ 9142.

- Количество ДТ не должно превышать в транспортной таре – 50 шт.

- Свободное пространство между ДТ и коробкой должно быть заполнено амортизационным материалом или прокладками.

1.7.6 При консервации и расконсервации должны быть соблюдены требования безопасности согласно ГОСТ 9.014.

- Упаковка соответствует категории упаковки КУ-1 или КУ-3 (при поставке на экспорт) по ГОСТ 23170



ВНИМАНИЕ: Вскрытие упаковки произвести до момента установки. После вскрытия упаковки не допускать загрязнения и повреждения ДТ.

1.8 Гарантии изготовителя

1.8.1 Изготовитель гарантирует соответствие ДТ требованиям настоящего руководства по эксплуатации, при соблюдении потребителем условий транспортирования, хранения, монтажа и эксплуатации.

1.8.2 Гарантийный срок эксплуатации со дня ввода ДТ в эксплуатацию соответствует – 66 месяцев;

- Примечание: гарантийный срок может измениться по согласованию с заказчиком.

1.8.3 Гарантийный срок хранения – 6 мес. со дня изготовления ДТ.

1.8.4 Истечение гарантийного срока эксплуатации либо завершение эксплуатации в пределах гарантийной наработки означает прекращение всех гарантийных обязательств изготовителя, а также гарантийные обязательства не распространяются на дефекты, возникшие вследствие несоблюдения правил монтажа, эксплуатации, обслуживания, механических повреждений, неправильного хранения и воздействия стихийных природных явлений; при нарушении целостности изделия.

2 Использование по назначению

2.1 Меры безопасности

2.1.1 По способу защиты от поражения электрическим током, в соответствии с ГОСТ 12.2.007.0, ДТ относятся к классу III.

2.1.2 Замену, присоединение и отсоединение ДТ от объекта следует производить при отключенном электропитании и отсутствии давления измеряемой среды.

- Не допускается использование для заземления крепежных деталей и составных частей ДТ.
- Не снимать крышку ДТ если прибор находится под напряжением.



ВНИМАНИЕ! Несоблюдение указаний по установке может привести к серьезным травмам или смертельному исходу.

- Монтаж должен выполняться только квалифицированным персоналом.
- Утечка технологической среды может привести к серьезным травмам или смертельному исходу.
- Перед подачей давления проверить на плотность и герметичность защитные гильзы во избежание утечки среды.

2.2 Монтаж изделия

Перед началом монтажа ДТ необходимо проверить на наличие повреждений, правильности маркировки, комплектности при поставке. Видимые повреждения следует немедленно зафиксировать документально.

Перед монтажом ДТ необходимо снять крышку с корпуса.

Монтажные положения датчиков ДТ см. приложение В.

2.2.1 Монтаж датчика ТДТА.

- Для монтажа ДТ непосредственно в технологическую среду необходимо использовать термометрическую гильзу.

2.2.1.1 Для цилиндрической резьбы необходимо использовать уплотнения.

- Если ДТ и термометрическая гильза поставляются в виде собранного блока, то такие уплотнения устанавливаются на заводе (при оформлении соответствующего заказа).

- Заказчик обязан проверить пригодность уплотнения к условиям эксплуатации и при необходимости заменить его на соответствующее уплотнение.

2.2.1.2 Коническая резьба Заказчик должен проверить необходимость применения дополнительного уплотнения, в случае недостаточной герметичности, с помощью ленты PTFE, пеньки для резьбы NPT или другой конической резьбы, произвести уплотнение.



ВНИМАНИЕ! Некорректно спроектированные, некачественно выполненные или негерметичные сварные швы могут привести к неконтролируемой утечке технологической среды.

- Сварочные работы должны выполняться только квалифицированным техническим персоналом.
- При выборе сварного шва необходимо учитывать требования, обусловленные характером процесса.

2.2.1.3 Перед установкой ДТ проверить целостность токоведущей цепи мега-омметром. При наличии обрыва ДТ заменить новым.

2.2.1.4 Установить ДТ на объекте.

2.2.1.5 Подготовить уплотнение (уплотнительное кольцо) кабельного ввода под применяемый кабель.

2.2.1.6 Произвести подсоединение ДТ к измерительному прибору (схема внешних и внутренних электрических соединений ДТ приведена в приложении Б).

2.2.1.7 Плотно затяните гайку кабельного ввода в указанной области зажима (диаметр кабеля должен соответствовать кабельному уплотнению).

2.2.1.8 Перед вводом в оболочку через кабельный ввод необходимо свернуть кабель в петлю («водяная ловушка»). Это гарантирует защиту от проникновения влаги в кабельное уплотнение.

2.2.1.9 ДТ необходимо устанавливать таким образом, чтобы кабельный ввод не был направлен вверх.

- Не перекручивать кабели. Используйте только круглый кабель.

- Допускается неоднократно открывать и закрывать ДТ, но это негативно влияет на степень защиты.

2.2.1.10 При монтаже необходимо руководствоваться нормативными документами, действующими в данной отрасли и настоящим РЭ.

2.2.1.11 Датчик температуры погружают в среду на глубину от 0,3D до 0,7D. В случае измерения расхода пара или среды, температура которой более 120 °С, рекомендуется датчик температуры и его защитную гильзу погружать на глубину от 0,5D до 0,7D.

2.2.2 Монтаж датчика ТДВА.

2.2.2.1 Монтаж необходимо осуществлять в соответствии с п. 2.2.1.3-2.2.1.10

2.2.2.2 При выборе места для монтажа датчика температуры наружного воздуха необходимо учитывать несколько важных факторов. Первое и самое главное требование – защита от прямого солнечного света, который может существенно завышать показания прибора. По данным исследований, прямые солнечные лучи могут увеличивать температуру на поверхности датчика до 10-15°С выше фактической температуры воздуха.

- Расположение на северной стороне здания.
- Высота установки 2-3 метра над землей.
- Защита от осадков и ветра.
- Отсутствие тепловых источников в радиусе 3 метров.
- Свободная циркуляция воздуха вокруг датчика.
- Датчик температуры наружного воздуха рекомендуется устанавливать на расстоянии 50 см от стены либо закрывать дополнительным экраном (это позволит скомпенсировать погрешность, вносимую восходящими потоками воздуха вдоль стены).

2.2.2.3 Особое внимание следует уделить высоте установки. Оптимальным считается размещение датчика на уровне 2-3 метров от земли, так как именно на этой высоте показания наиболее точно отражают реальную температуру воздуха. При более низком расположении возможно влияние нагрева от земной поверхности, особенно в летний период, когда почва сильно прогревается.

2.2.3 Монтаж датчика ТДНА.

2.2.3.1 Монтаж необходимо осуществлять в соответствии с п. 2.2.1.3, 2.2.1.4, 2.2.1.6 и 2.2.1.10.

2.2.3.2 В месте предполагаемого монтажа ДТ, при наличии, необходимо снять изоляцию трубопровода.

2.2.3.3 Монтаж ДТ осуществляется непосредственно на чистую, сухую поверхность трубопровода.

2.2.3.4 Фиксация ДТ осуществляется с помощью одного из двух, входят в комплект поставки, червячных хомутов (один для DN 15-25, второй для DN 32-50).

3 Техническое обслуживание

Во время эксплуатации ДТ в специальном техническом обслуживании не нуждаются, за исключением периодического внешнего осмотра с целью контроля:

- Проверка ДТ и измерительной цепи должна выполняться через регулярные промежутки времени (в зависимости от соответствующих условий использования):
- Визуальный осмотр ДТ или оболочки ДТ на механический и химический износ.
- Проверка температурного дрейфа путем сравнения с откалиброванным ДТ.
- Проверка визуально на механические и химические изменения электрической проводки, а также ее соединительных элементов, соединительных зажимов.
- наличия заземления оболочки ДТ;
- наличия пломб;
- работоспособности ДТ.
- Периодичность осмотров - в зависимости от условий эксплуатации, но не реже одного раза в месяц.



ВНИМАНИЕ! Запрещается эксплуатация ДТ с поврежденными деталями или неисправностями.

3.1 Меры безопасности

3.1.1 Замену, отсоединение, присоединение ДТ к технологическим линиям, объектам, производить при полном отсутствии избыточного давления, при остановленном технологическом оборудовании.

3.1.2 Все работы по установке ДТ должны выполняться опытными специалистами, имеющими соответствующую квалификацию и допуск.

3.2 Проверка работоспособности ДТ

3.2.1 Подключить соединительный кабель к измерительному вторичному прибору.

- Вторичный прибор должен обеспечить номинальный измерительный ток через чувствительный элемент ДТ.

3.2.2 Отсчитать по шкале вторичного прибора измеренное значение температуры на объекте и сравнить с допустимым значением.

4. Транспортирование и хранение

4.1 Условия транспортирования ДТ должны соответствовать группе исполнения N2 по ГОСТ 12997.

4.2 ДТ транспортируются всеми видами транспорта в крытых транспортных средствах в соответствии с правилами перевозок грузов на данном виде транспорта.

- Во время погрузочно-разгрузочных работ и транспортирования ящики не должны подвергаться резким ударам и воздействию атмосферных осадков.

- Способ укладки ящиков на транспортирующее средство должен исключать их перемещение.

- Условия транспортирования - по условиям хранения 5 ГОСТ 15150.

4.3 Хранение ДТ на стеллажах и в хранилищах по ГОСТ 12997.

4.4 ДТ следует хранить в упаковке изготовителя по условиям хранения 3 ГОСТ 15150. Воздух помещения не должен содержать агрессивных примесей.

5. Утилизация

5.1 ДТ не представляет опасности для жизни и здоровья людей и для окружающей среды и подлежит утилизации после окончания срока службы по технологии, принятой на предприятии, эксплуатирующем изделие.

5.2 Указания по Техническому регламенту (ROHS) ТР ЕАЭС 037/2016 Об ограничении применения опасных веществ в изделиях электротехники и радиоэлектроники, поставляемые изделия производства ООО "Теплосила ВК" не подпадают под действие данного регламента.

ПРИЛОЖЕНИЕ А
Габаритные и присоединительные размеры ДТ.

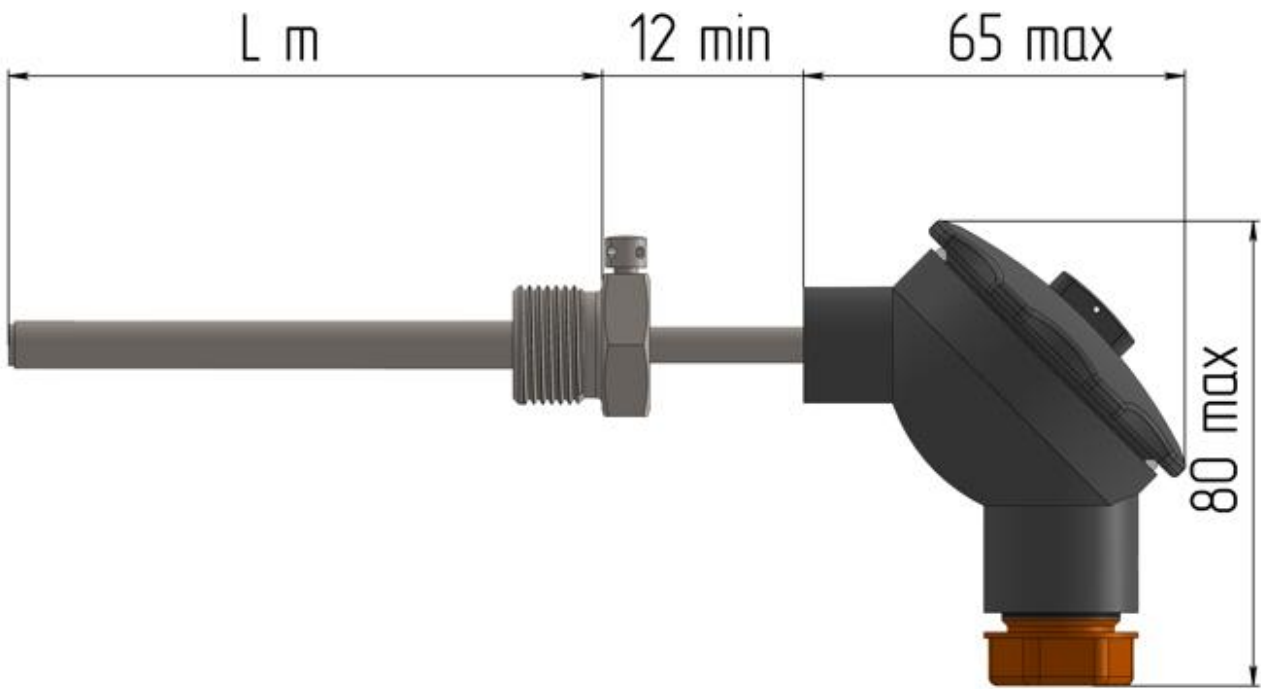


Рисунок 1 – Датчик температуры ТДТА.



Габаритные размеры коробки, мм:
80x80x44,5

Рисунок 2 – Датчик температуры ТДВА.

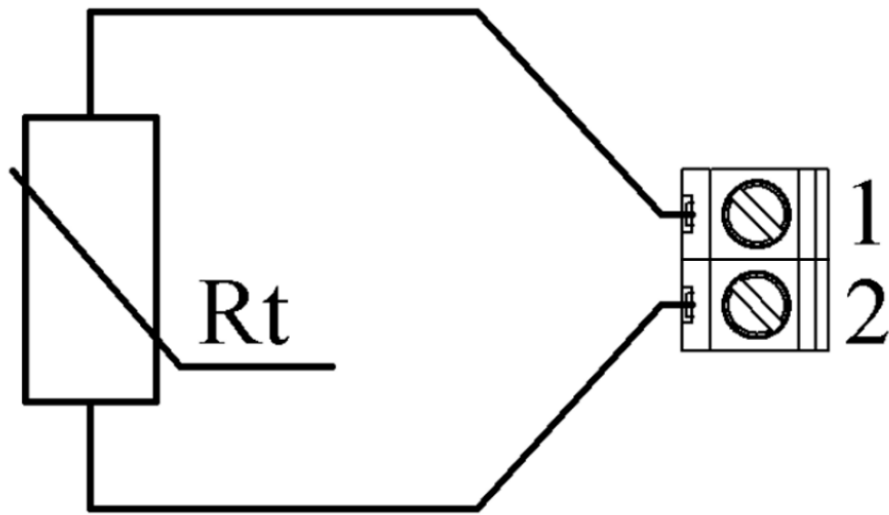


Длина кабеля 1,5 м

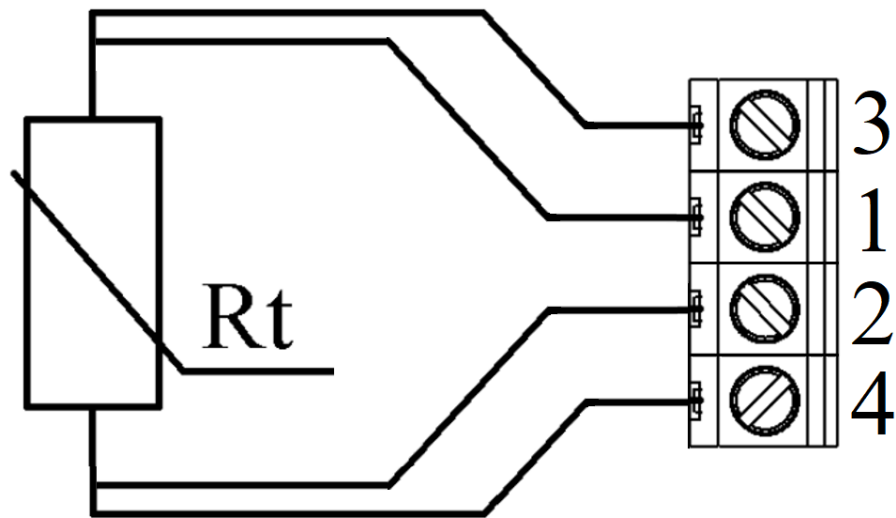
Рисунок 3 – Датчик температуры ТДНА.

ПРИЛОЖЕНИЕ Б

Электрические схемы для ДТ внутренних и внешних соединений.



а) двухпроводная схема подключения датчика температуры (x2)



б) четырехпроводная схема подключения датчика температуры (x4)

Рисунок 4. Схемы электрические внутренних и внешних соединений

ПРИЛОЖЕНИЕ В
Монтаж датчика ТДТА

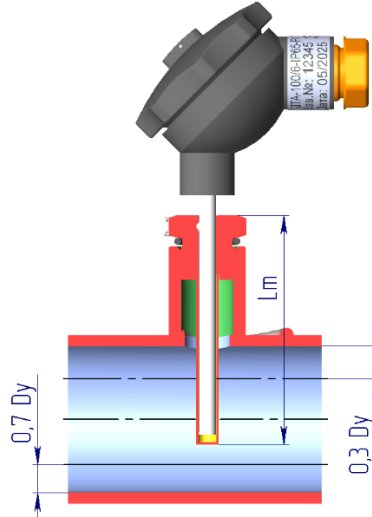
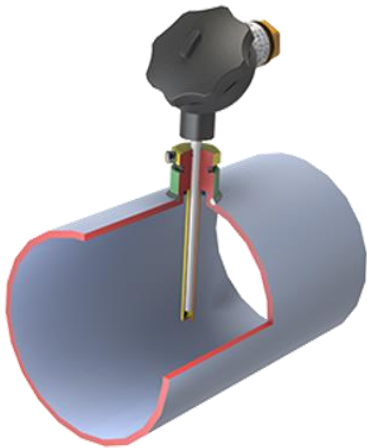
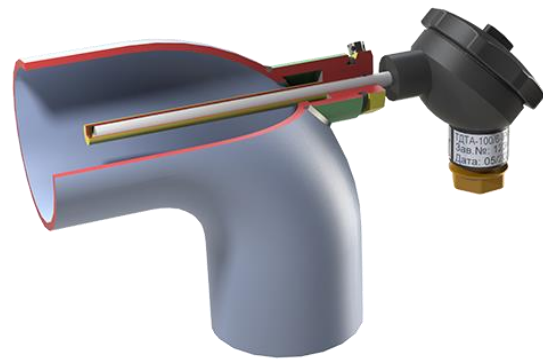


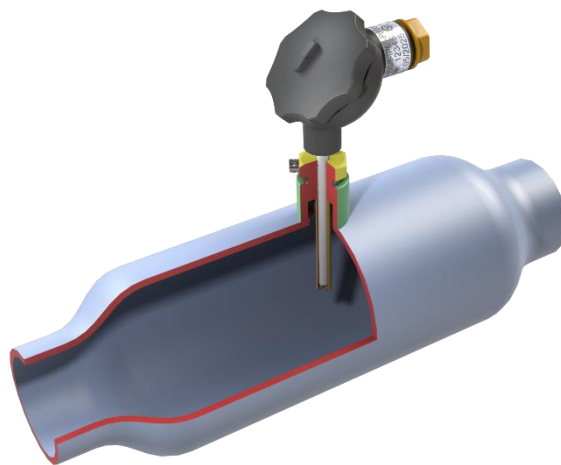
Рисунок 5 – Предпочтительное расположение чувствительного элемента датчика в трубопроводе.



а) Монтаж на горизонтальных и вертикальных участках трубопроводов диаметром более 50 мм



б) Монтаж в колено для трубопроводов диаметром более 50 мм



в) Монтаж на горизонтальных и вертикальных участках трубопроводов диаметром менее 50 мм с установкой расширителя

Рисунок 6 – Варианты установки датчика ТДТА на трубопроводе.

Монтаж датчика ТДВА

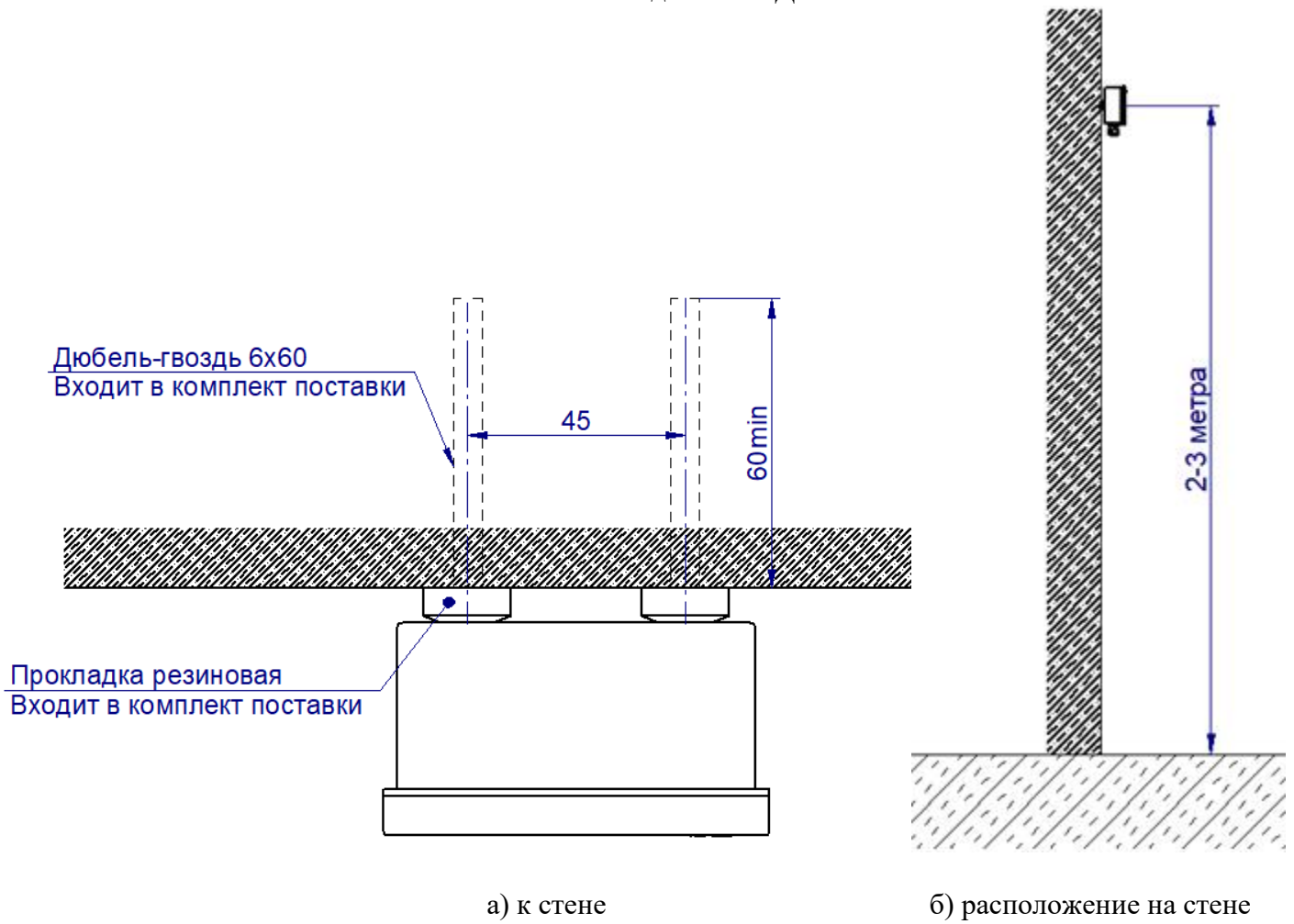


Рисунок 7. Схема монтажа датчика ТДВА:

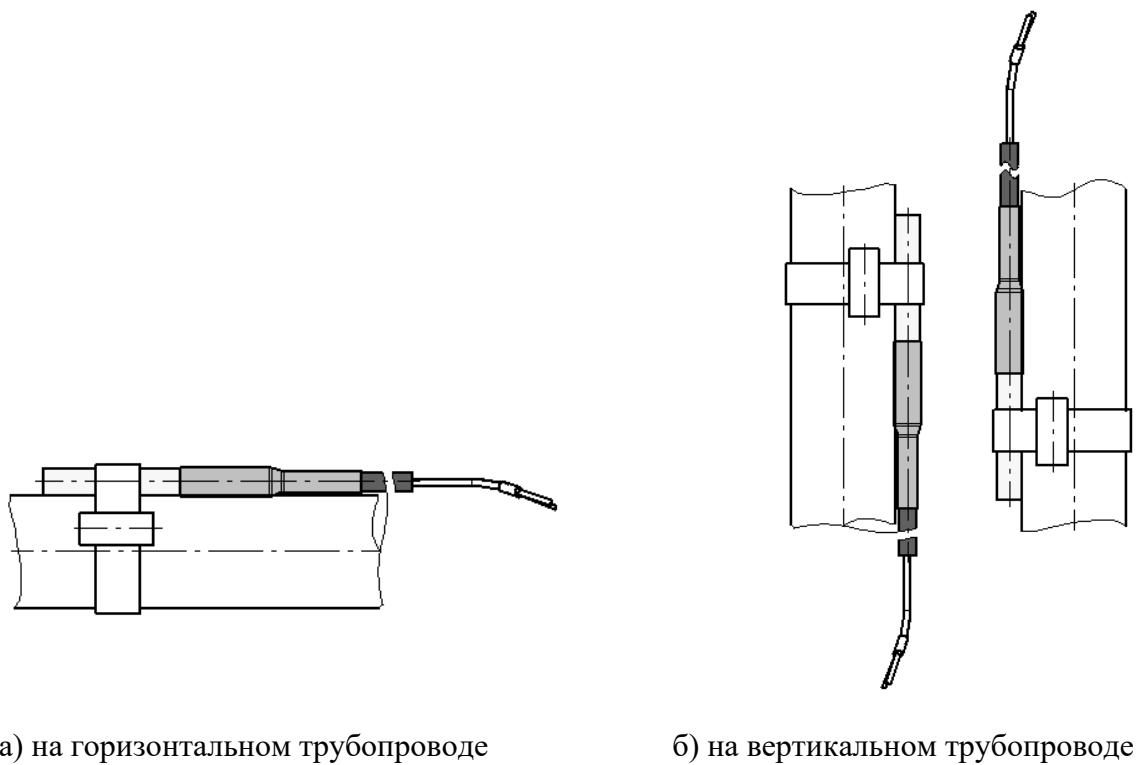


Рисунок 8. Схема размещения датчика ТДНА: