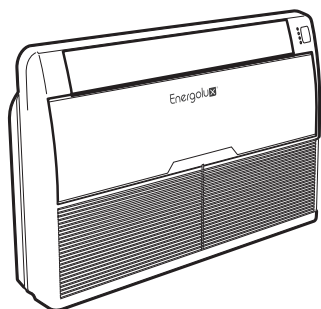


Руководство по эксплуатации Гарантийный талон

Сплит-системы



SACF18D3-A / SAU18U3-A
SACF24D3-A / SAU24U3-A
SACF36D3-A / SAU36U3-A
SACF48D3-A / SAU48U3-A
SACF60D3-A / SAU60U3-A

Code-128

Перед началом эксплуатации прибора внимательно
изучите данное руководство и храните его в доступном месте.

Energolux®

Содержание

| | |
|----|---|
| 2 | Используемые обозначения |
| 3 | Правила безопасности |
| 3 | Назначение |
| 3 | Рекомендации по экономии электроэнергии |
| 4 | Устройство кондиционера |
| 5 | Электрические схемы |
| 6 | Размеры блоков |
| 8 | Управление кондиционером |
| 13 | Комплектация |
| 13 | Уход и обслуживание |
| 14 | Монтаж кондиционера |
| 15 | Технические характеристики |
| 16 | Устранение неисправностей |
| 16 | Коды ошибок |
| 18 | Срок эксплуатации |
| 18 | Дата изготовления |
| 20 | Протокол о приемке оборудования |
| 22 | Гарантийный талон |

Используемые обозначения



ОСТОРОЖНО!

Требования, несоблюдение которых может привести к серьезной травме или летальному исходу.



ВНИМАНИЕ!

Требования, несоблюдение которых может привести к тяжелой травме или серьезному повреждению оборудования.

ПРИМЕЧАНИЕ

1. Если поврежден кабель питания, он должен быть заменен производителем или авторизованной сервисной службой или другим квалифицированным специалистом во избежание серьезных травм.
2. Кондиционер должен быть установлен с соблюдением существующих местных норм и правил эксплуатации электрических сетей.

3. После установки кондиционера электрическая вилка должна находиться в доступном месте.
4. Неисправные батарейки пульта должны быть заменены.
5. Кондиционер должен быть установлен на достаточно надежных кронштейнах.
6. Производитель оставляет за собой право без предварительного уведомления покупателя вносить изменения в конструкцию, комплектацию или технологию изготовления изделия с целью улучшения его свойств.
7. В тексте и цифровых обозначениях инструкции могут быть допущены опечатки.
8. Если после прочтения инструкции у Вас останутся вопросы по эксплуатации прибора, обратитесь к продавцу или в специализированный сервисный центр для получения разъяснений.
9. На изделии присутствует этикетка, на которой указаны технические характеристики и другая полезная информация о приборе.

Правила безопасности



ВНИМАНИЕ!

- Монтаж кондиционера должен осуществляться квалифицированными специалистами официального дилера.
- Перед установкой кондиционера убедитесь, что параметры местной электрической сети соответствуют параметрам, указанным на табличке с техническими данными прибора.
- Не допускается установка кондиционера в местах возможного скопления легковоспламеняющихся газов и помещениях с повышенной влажностью (ванные комнаты, зимние сады).
- Не устанавливайте кондиционер вблизи источников тепла.
- Чтобы избежать сильной коррозии кондиционера, не устанавливайте наружный блок в местах возможного попадания на него соленой морской воды.
- Все кабели и розетки должны соответствовать техническим характеристикам прибора и электрической сети.
- Кондиционер должен быть надежно заземлен.



ВНИМАНИЕ!

- Внимательно прочитайте эту инструкцию перед установкой и эксплуатацией кондиционера, если у вас возникнут вопросы обращайтесь к официальному дилеру производителя.
- Используйте прибор только по назначению указанному в данной инструкции.
- Не храните бензин и другие летучие и легко воспламеняющиеся жидкости вблизи кондиционера — это очень опасно!
- Кондиционер не дает притока свежего воздуха! Чаще проветривайте помещение, особенно если в помещении работают приборы на жидком топливе, которые снижают количество кислорода в воздухе.



ОСТОРОЖНО!

- Не отключайте кондиционер от электрической сети, вынимая вилку из розетки, используйте кнопку ВКЛ / ВЫКЛ.
- Не засовывайте посторонние предметы в воздухозаборные решетки кондиционера. Это опасно, т.к. вентилятор вращается с высокой скоростью.
- Не позволяйте детям играть с кондиционером.
- Не охлаждайте и не нагревайте воздух в помещении очень сильно если в нем находятся дети или инвалиды.

Назначение

Прибор предназначен для охлаждения, обогрева, осушения и вентиляции воздуха в бытовых помещениях.

Рекомендации по экономии электроэнергии

Выполнение следующих рекомендаций обеспечит экономию электроэнергии:

- Не направляйте поток обработанного воздуха непосредственно на людей.
- Поддерживайте комфортную температуру воздуха, избегайте переохлаждения и перегрева помещения.
- В режиме охлаждения не допускайте попадания прямых солнечных лучей в помещение, закрывайте окна шторами.
- Во избежание утечки охлажденного или нагретого воздуха из помещения не открывайте без необходимости двери и окна.
- Для включения и отключения кондиционера в заданное время пользуйтесь таймером.
- Во избежание снижения эффективности или выхода кондиционера из строя не загромождайте посторонними предметами воздухозаборную и воздуховыпускную решетки.
- При длительном перерыве в работе отключите кондиционер от сети электропитания и извлеките элементы питания из пульта управ-

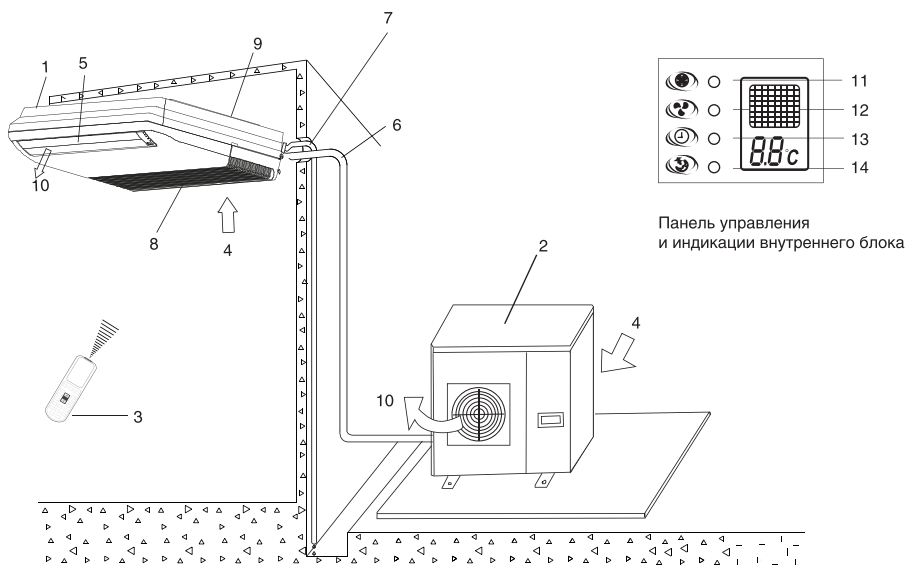
4 Устройство кондиционера

ления. Когда кондиционер подключен к сети электропитания, электроэнергия потребляется, даже если кондиционер не работает. При возобновлении эксплуатации подключите кондиционер к сети электропитания за 12 часов до начала работы.

- Загрязненный воздушный фильтр снижает эффективность охлаждения и нагрева, поэтому чистите его каждые две недели.

Устройство кондиционера

Кондиционер состоит из внутреннего и наружного блоков, соединенных трубопроводами. Управление кондиционером осуществляется с пульта дистанционного управления или с панели управления и индикации внутреннего блока.

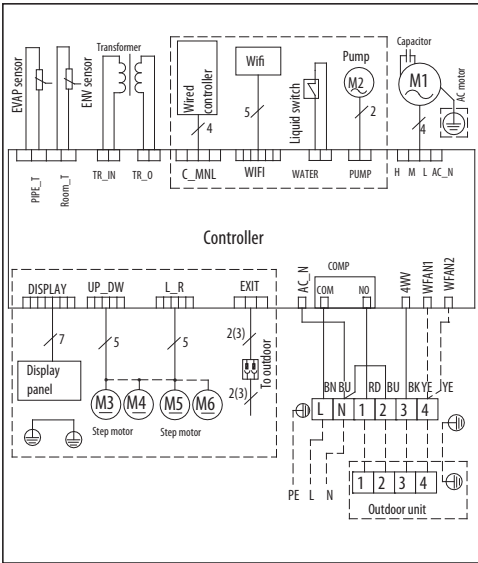


Наименование узлов и деталей кондиционера

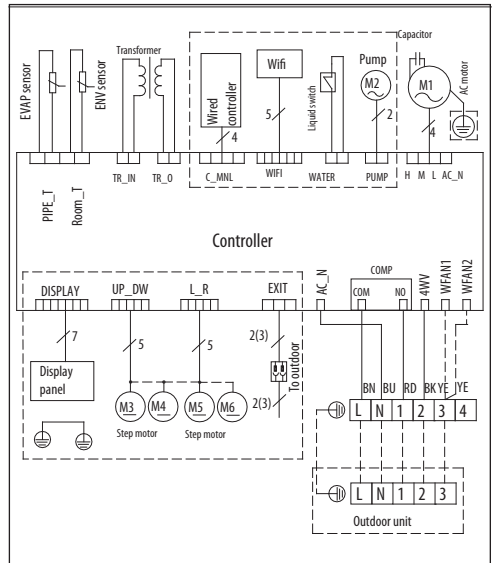
- | | |
|---|--|
| 1. Внутренний блок | 9. Монтажная пластина |
| 2. Наружный блок | 10. Выход воздуха |
| 3. Пульт дистанционного управления | 11. Кнопка включения автоматического режима работы |
| 4. Вход воздуха | 12. Индикатор режима работы |
| 5. Направляющая заслонка | 13. Индикатор таймера |
| 6. Соединительные трубопроводы | 14. Индикатор режима SLEEP |
| 7. Шланг для отвода конденсата | |
| 8. Воздухозаборная решетка с воздушным фильтром | |

Электрические схемы

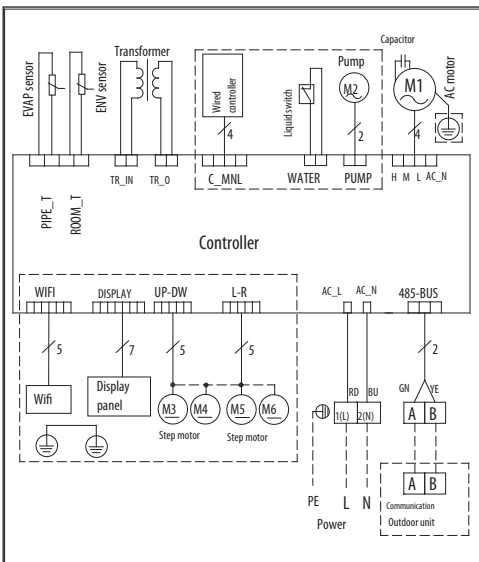
SACF18D3-A



SACF24,36D3-A

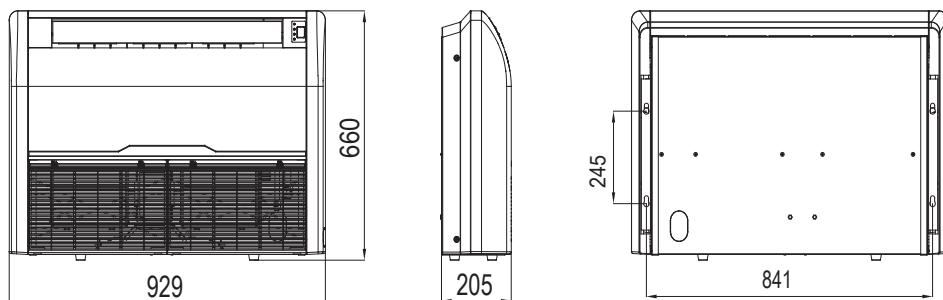


SACF48,60D3-A

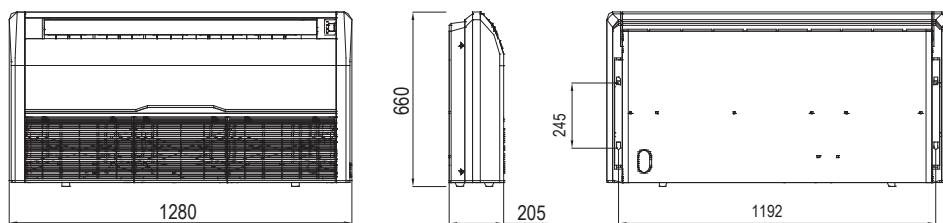


Внутренние блоки

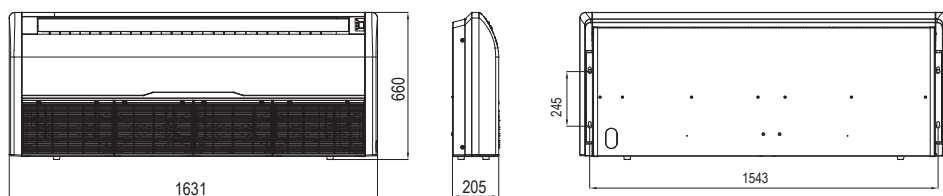
SACF18D3-A



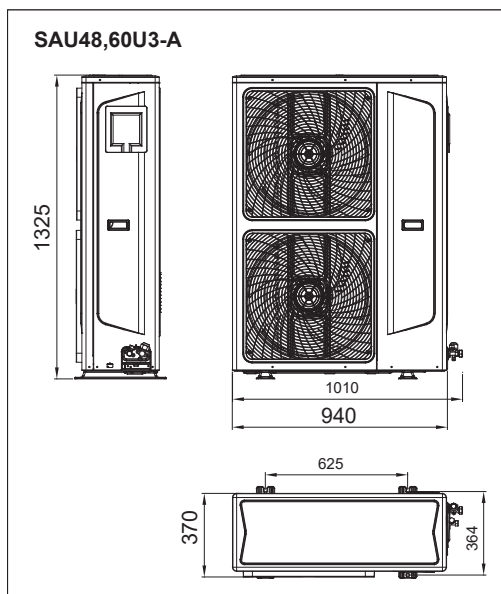
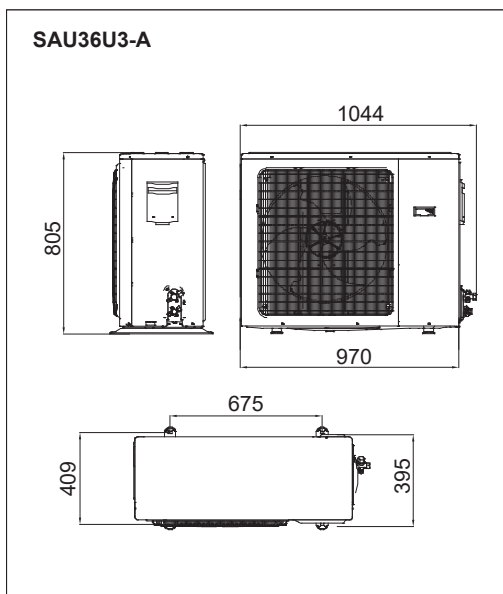
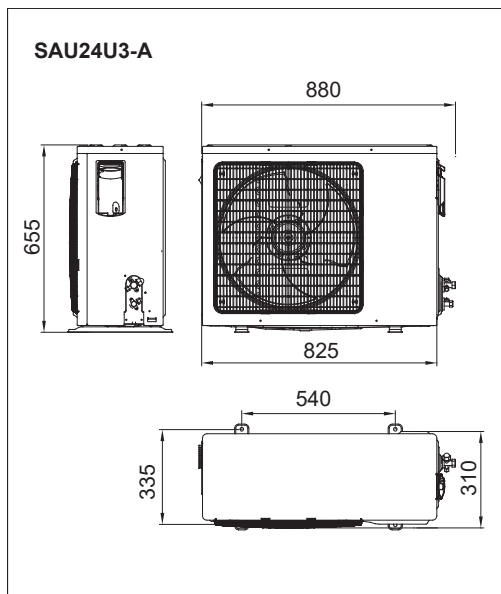
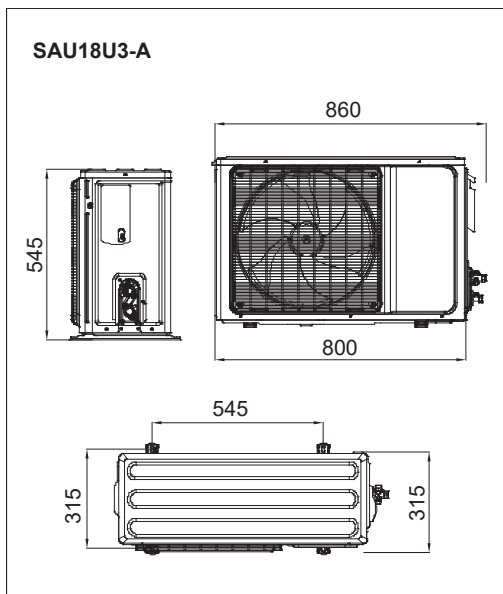
SACF24,36D3-A



SACF48,60D3-A



Наружные блоки



Условия эксплуатации

| | |
|---|---|
| Охлаждение | Температура наружного воздуха: от -5 до +49 °С |
| | Температура воздуха в помещении: +17 °С |
| | Относительная влажность воздуха в помещении должна быть не выше 80%, иначе на поверхности кондиционера могут образоваться капли конденсата. При высокой влажности воздуха рекомендуется выбирать высокую скорость вращения вентилятора. |
| Обогрев (для моделей с режимом обогрева) | Температура наружного воздуха: от -15 до +24 °С |
| | Температура воздуха в помещении: +30 °С |
| Осушение | Температура наружного воздуха: от +11 до +43 °С |
| | Температура воздуха в помещении: от +17 до +32 °С |

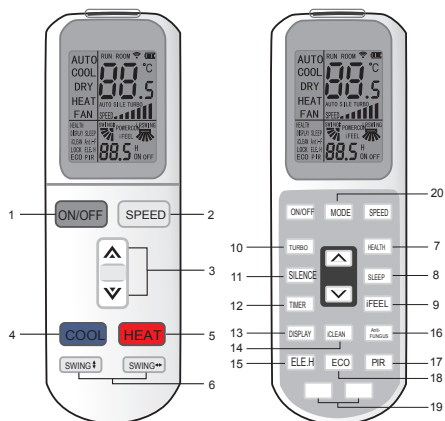


ВНИМАНИЕ!

Эксплуатация кондиционера с нарушением указанных выше условий может привести к выходу его из строя.

Управление кондиционером

Модель пульта и его характеристики



Откройте его
слева направо

ПРИМЕЧАНИЕ:

1. Наружные кнопки пульта дистанционного управления работают только при закрытой крышке.
2. Две белые кнопки предназначены только для набора адресации. Если он установлен, не забудьте его сбросить самостоятельно.

Описание кнопок

1. КНОПКА «ON/OFF» (ВКЛ./ВЫКЛ.)
Кондиционер можно запустить, нажав эту кнопку, и остановить его, нажав на нее еще раз.
2. КНОПКА «SPEED» (СКОРОСТЬ)
Можно выбрать одну из скоростей работы вентилятора: «Low» (Низкая), «Mid» (Средняя), «High» (Высокая), «Auto» (Автоматический режим). «Low» (Низкая) → «Mid» (Средняя) → «High» (Высокая) → «Auto» (Автоматический режим)
3. КНОПКА «▲/▼»
При нажатии кнопки «▲» заданная температура будет увеличена на 0,5 °С. При нажатии кнопки «▼» заданная температура будет уменьшена на 0,5 °С.
При непрерывном нажатии кнопки температура будет быстро изменяться в пределах от 16 до 32 °С.
4. КНОПКА «COOL» (ОХЛАЖДЕНИЕ)
Нажмите кнопку «COOL» (Охлаждение). Произойдет вход в режим охлаждения.
5. Кнопка «HEAT» (Нагревание)
Нажав кнопку «HEAT» (Нагревание), можно сразу перейти в режим нагревания.

ПРИМЕЧАНИЕ:

В режиме охлаждения функция нагревания отсутствует.

6 КНОПКА «SWING» (РЕЖИМ АВТОМАТИЧЕСКОГО ОТКЛОНЕНИЯ ЗАСЛОНОК)

При нажатии этой кнопки горизонтальные заслонки кондиционера, определяющие направление потока воздуха, начинают автоматически отклоняться вверх-вниз. Нажмите эту кнопку еще раз, когда отклонение заслонок будет соответствовать желаемому вертикальному направлению потока. Заслонки останутся в этом положении.

7 КНОПКА «HEALTH» (РЕЖИМ ЗДОРОВОГО КЛИМАТА)

Нажимая эту кнопку, можно включить или выключить режим здорового климата

8 КНОПКА «SLEEP» (РЕЖИМ СНА)

Нажмите кнопку «SLEEP» (Режим сна). На экране дисплея отобразится слово «SLEEP» (Режим сна). Режим сна кондиционера активирован.

Примечание: нажмите кнопку «MODE» (Режим) или «ON/OFF» (Вкл./Выкл.). Пульт дистанционного управления выходит из режима сна.

9 КНОПКА «FEEL» (РЕЖИМ ИЗМЕРЕНИЯ ТЕМПЕРАТУРЫ В МЕСТЕ НАХОЖДЕНИЯ ПУЛЬТА ДИСТАНЦИОННОГО УПРАВЛЕНИЯ)

Нажмите эту кнопку, чтобы включить режим измерения температуры в месте нахождения пульта дистанционного управления. При включении этого режима на ЖК-дисплее отображается фактическая температура в помещении. Если этот режим выключен, отображается заданная температура. В режиме «Fan» (Вентиляция) эта функция не работает.

10 КНОПКА «TIMER» (ТАЙМЕР)

Эта кнопка используется для задания функции «Timing On» (Включение отсчета времени) или «Timing Off» (Выключение отсчета времени).

11 КНОПКА «SILENCE» (РЕЖИМ ТИХОЙ РАБОТЫ)

Нажатие этой кнопки включает или выключает режим тихой работы кондиционера (символы режима тихой работы будут появляться или исчезать). При включении устройство по умолчанию отключает режим тихой работы.

12 КНОПКА «TURBO» (ТУРБОРЕЖИМ)

Установите режим включения или выключения турборежима (символы турборежима будут появляться или исчезать), нажимая эту кнопку в режиме охлаждения или нагревания.

При включении устройство по умолчанию отключает турборежим.

Эту функцию нельзя задать в автоматическом режиме, режиме осушения или вентиляции. Символы турборежима отображаться не будут.

13 КНОПКА «DISPLAY» (ОТОБРАЖЕНИЕ)

В режиме отображения нажмите кнопку один раз, чтобы выключить режим «DISPLAY» (Отображение). Еще раз нажмите кнопку «DISPLAY» (Отображение). На ЖК-экране через 5 с мигания отобразятся фактическая и заданная температуры. Это удобно при проверке фактической и заданной температуры в темноте.

14 КНОПКА «iCLEAN» (САМООЧИСТКА)

Когда пульт дистанционного управления находится в выключенном состоянии, нажмите кнопку «iCLEAN» (Самоочистка). Устройство запустит функцию самоочистки.

Назначение этой функции — удаление пыли с испарителя, удаление воды внутри испарителя и предотвращение образования плесени и неприятного запаха в испарителе из-за осаждения воды.

После задания функции «iCLEAN» (Самоочистка) нажмите кнопку «iCLEAN» (Самоочистка) или кнопку «ON/OFF» (Вкл./Выкл.), чтобы выйти из режима настройки.

Функция самоочистки автоматически перестанет работать примерно через 30 минут.

15 Кнопка «ELE. H» (Электрический нагрев) (для дополнительного интерфейсного блока данных [ИБД] электрического нагрева)

Нажмите эту кнопку в режиме нагревания. Начнет работать дополнительное устройство электрического нагревания.

16 КНОПКА «ANTI-FUNGUS» (АНТИПЛЕСЕНЬ)

Назначение этой функции — удаление воды внутри испарителя и предотвращение образования плесени и неприятного запаха в испарителе из-за осаждения воды.

Включение функции: при выключенном кондиционере и пульте дистанционного управления однократно нажмите кнопку «Anti-FUNGUS» (Антиплесень). Зуммер подаст 5 звуковых сигналов, указывая тем самым о готовности функции к работе.

Отключение функции: при выключенном кондиционере и пульте дистанционного управления еще раз нажмите кнопку «Anti-FUNGUS» (Антиплесень).

17 КНОПКА «SPOT SWING» (РЕЖИМ АВТОМАТИЧЕСКОГО ОТКЛОНЕНИЯ ЗАСЛОНКИ ВОЗЛЕ ОПРЕДЕЛЕННОГО ПОЛОЖЕНИЯ)

При нажатии этой кнопки горизонтальные заслонки кондиционера, определяющие направление потока воздуха, начинают автоматически отклоняться вверх-вниз возле положения, соответствующего желаемому вертикальному направлению потока.

Еще раз нажмите кнопку «SPOT SWING». Заслонки перестанут отклоняться.

18 КНОПКА «ECO» (ОПТИМИЗАЦИЯ ЭНЕРГОЗАТРАТ)

Нажмите эту кнопку в режиме охлаждения. Устройство будет работать в режиме максимальной экономии электроэнергии «ECO».

После работы в течение 8 часов этот режим будет автоматически отключен. Чтобы отключить режим вручную, достаточно нажать кнопку «ECO» еще раз.

Примечание: Устройство выключится автоматически по истечении времени таймера.

19 ДВЕ БЕЛЫЕ КНОПКИ: НАБОР АДРЕСАЦИИ

При выключенном пульте управления нажмите одновременно обе белые кнопки в течение более 10 секунд, чтобы ввести настройки адреса. В этом состоянии отображаются только параметры температуры и времени. В области отображения температуры показывается параметр «Serial number» (Серийный номер), диапазон которого — от 0 до 99. В области отображения времени показывается параметр «Set value» (Заданное значение), диапазон которого — от 0 до 255. Начальное значение равно 1.

Нажатие кнопок «▲/▼» увеличивает или уменьшает заданное числовое значение. Эти последовательные числовые значения параметров отображаются по кругу в диапазоне от 0 до 99.

Нажатие кнопок «ECO» и «iCLEAN» увеличивает или уменьшает заданное числовое значение. Эти последовательные числовые значения пара-

метров отображаются по кругу в диапазоне от 0 до 255. После задания двух чисел нажмите кнопку «MODE» (Режим), чтобы подтвердить настройки.

20 КНОПКА «MODE» (РЕЖИМ)

Эта кнопка позволяет выбирать разные режимы работы. При каждом ее нажатии режим работы изменяется на другой.

Последовательность смены режимов работы показана на рисунке.



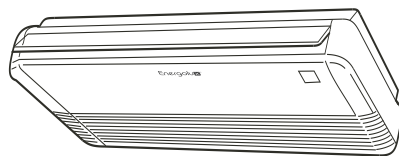
ПРИМЕЧАНИЕ:

Представленная картинка относится к стандартному пульту дистанционного управления. На нем изображены практически все функциональные кнопки. Они могут слегка отличаться от функциональных кнопок вашего пульта дистанционного управления (в зависимости от модели).

Работа с пультом ДУ

Установка и замена элементов питания:

- установить два щелочных элемента питания типа LR03, согласно указанной полярности на пульте ДУ.



ВНИМАНИЕ!

- Во избежание нарушений работы пульта ДУ не вставляйте в него использованные элементы питания или элементы питания разных типов.
- Если кондиционер не эксплуатируется в течение...

ние длительного времени, извлеките батарейки из пульта ДУ. Иначе электролит может потечь и повредить пульт.

- При нормальной эксплуатации кондиционера средний срок службы элементов питания составляет полгода.
- Заменяйте элементы питания, если прием команды не подтверждается звуковым сигналом, или на дисплее исчез значок передачи команд.

Место расположения пульта ДУ:

- Подавая команды с пульта дистанционного управления, направляйте ИК-излучатель на приемник сигналов ДУ, расположенный на внутреннем блоке. Держите пульт ДУ на расстоянии не более 8 м от внутреннего блока.
- Если задано время включения или отключения кондиционера по таймеру, то пульт ДУ в заданное время автоматически посылает управляющий сигнал на внутренний блок.
- Если пульт дистанционного управления находится в таком месте, откуда затруднен прием сигналов, то включение или отключение кондиционера по таймеру будет производиться с задержкой в 15 минут.



ВНИМАНИЕ!

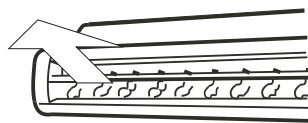
- Пульт ДУ не будет работать, если между ним и внутренним блоком расположены шторы, двери или другие предметы.
- Не допускайте попадания на пульт воды и не подвергайте его воздействию прямых солнечных лучей и источников тепла.
- Во избежание нарушения приема сигналов пульта ДУ не допускайте попадания прямых солнечных лучей на приемник ИК-сигналов, расположенный на внутреннем блоке.
- Если другие электроприборы реагируют на сигналы пульта ДУ, отодвиньте их от кондиционера или проконсультируйтесь с представителем торговой организации, у которой Вы приобрели кондиционер.

Регулирование положения горизонтальной заслонки вручную

С помощью кнопки SWING пульта ДУ задайте положение горизонтальной заслонки в соответствии с приведенными ниже рекомендациями.

В режиме охлаждения

Для эффективного охлаждения помещения установите заслонку так, чтобы поток обработанного воздуха был направлен горизонтально.



В режиме обогрева

Для эффективного обогрева помещения установите заслонку так, чтобы поток обработанного воздуха был направлен вертикально вниз.



Автоматическое покачивание вертикальной заслонки (вправо-влево)

Для включения автоматического покачивания вертикальной заслонки нажмите кнопку SWING2.

Регулирование направления потока обработанного воздуха

Регулируя положение направляющих заслонок, задайте направление потока обработанного воздуха, обеспечивающее равномерное распределение температуры и наиболее комфортные условия в помещении.

Для изменения положения направляющих заслонок используйте кнопки "SWING" и "SWING2".

Защита кондиционера

Трехминутная задержка включения

Для защиты компрессора от коротких циклов предусмотрена трехминутная задержка включения кондиционера после его отключения.

Перебои электропитания

При переboях электропитания кондиционер сохраняет 4 параметра:

1. режим работы
2. установленную скорость вентилятора
3. заданную температуру
4. положение жалюзи

При переboях электропитания и возобновления электропитания кондиционер автоматически возвращается к предыдущим настройкам. При этом режим работы по таймеру не сохраняется.

Использование

Автоматический режим работы

1. Нажмите кнопку «ON/OFF» (Вкл./Выкл.). Кондиционер начинает работать.
2. Нажмите кнопку «MODE» (Режим), выберите автоматический режим работы.
3. Нажмите кнопку «SPEED» (Скорость). После этого можно выбрать одну из скоростей работы вентилятора: «LOW» (Низкая), «MID» (Средняя), «HIGH» (Высокая), «AUTO» (Автоматический режим).
4. Еще раз нажмите кнопку «ON/OFF» (Вкл./Выкл.). Кондиционер останавливается.

Режим работы «Cooling» (Охлаждение) или «Heating» (Нагревание)

(В режиме охлаждения функция нагревания отсутствует)

1. Чтобы включить кондиционер, нажмите кнопку «ON/OFF» (Вкл./Выкл.) или просто нажмите кнопку «HEAT» (Нагревание)/«COOL» (Охлаждение).
2. Нажмите кнопку «MODE» (Режим), выберите режим работы «Cooling» (Охлаждение) или «Heating» (Нагревание).
3. Нажмите кнопку « \ast », задайте температуру. Температура может быть задана с шагом 0,5 °C в диапазоне от +16 до +32 °C.
4. Нажмите кнопку «SPEED» (Скорость). После этого можно выбрать одну из скоростей работы вентилятора: «LOW» (Низкая), «MID» (Средняя), «HIGH» (Высокая), «AUTO» (Автоматический режим).
5. Еще раз нажмите кнопку «ON/OFF» (Вкл./Выкл.). Кондиционер останавливается.

Режим осушения

1. Нажмите кнопку «ON/OFF» (Вкл./Выкл.). Кондиционер начинает работать.
2. Нажмите кнопку «MODE» (Режим), выберите режим «Dry» (Осушение).
3. Нажмите кнопку « \ast » или « \ast », задайте температуру. Температура может быть задана с шагом 1 °C в диапазоне от +16 до +32 °C.
4. Нажмите кнопку «SPEED» (Скорость). После этого можно выбрать скорость работы вентилятора. Можно выбрать одну из скоростей работы вентилятора: «LOW» (Низкая), «MID» (Средняя), «HIGH» (Высокая), «AUTO» (Автоматический режим).
5. Еще раз нажмите кнопку «ON/OFF» (Вкл./Выкл.). Кондиционер останавливается.

ПРИМЕЧАНИЕ:

В данном руководстве представлена работа всех пультов дистанционного управления. Тем не менее, возможна такая ситуация, при которой после нажатия одной из кнопок, не следует никакой реакции.

Режим работы кнопки таймера

1) ФУНКЦИЯ «CLOCK» (ЧАСЫ)

Способ задания часов во время использования кондиционера показан на рисунке ниже:

1. Откройте крышку пульта дистанционного управления, затем нажмите кнопку «Timer» (Таймер). Функция «Clock» (Часы) активирована.
2. Нажмите кнопку « \blacktriangle » или « \blacktriangledown », чтобы задать время. Время задается в 12-часовом формате (a.m. — до полудня, p.m. — после полудня).
3. Еще раз нажмите кнопку «TIMER» (Таймер), чтобы подтвердить заданное время.

2) ФУНКЦИЯ «TIMING ON» (ВКЛЮЧЕНИЕ ОТСЧЕТА ВРЕМЕНИ)

Функция «Timing ON»

(Включение отсчета времени) должна задаваться при выключенном кондиционере.

Способ задания показан на рисунке ниже:

1. Откройте крышку пульта дистанционного управления, затем нажмите кнопку «TIMER» (Таймер). Отобразятся мерцающие буквы «ON» (Вкл.).
2. Нажмите кнопку « \blacktriangle » или « \blacktriangledown », чтобы задать время. Время задается в 12-часовом формате (a.m. — до полудня, p.m. — после полудня).
3. Еще раз нажмите кнопку «TIMER» (Таймер), чтобы подтвердить заданное время.
4. Нажмите другую кнопку, чтобы выбрать рабочее состояние (в том числе режим работы, температуру, режим движения воздуха в вертикальной плоскости, скорость работы вентилятора и т.д.).

ПРИМЕЧАНИЕ:

Когда параметры часов или функции «Timing on» такие же, как параметры времени, кондиционер автоматически закрывается или работает.

Режим работы вентилятора

1. Нажмите кнопку «ON/OFF» (Вкл./Выкл.). Кондиционер начинает работать.
2. Нажмите кнопку «MODE» (Режим), выберите режим работы «Cooling» (Охлаждение) или «Heating» (Нагревание).
3. Нажмите кнопку «SPEED» (Скорость). После этого можно выбрать одну из скоростей работы вентилятора: «LOW» (Низкая), «MID» (Средняя), «HIGH» (Высокая), «AUTO» (Автоматический режим).
4. Еще раз нажмите кнопку «ON/OFF» (Вкл./Выкл.). Кондиционер останавливается.

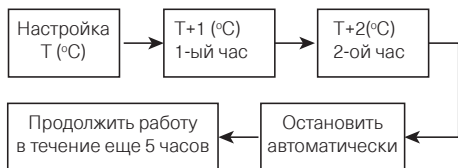
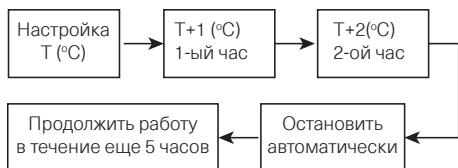
ЗАМЕЧАНИЕ:

В режиме циркуляции настройки температуры не работают

Режим сна

1. Нажмите кнопку «ON/OFF» (Вкл./Выкл.). Кондиционер начинает работать.
2. Нажмите кнопку «MODE» (Режим), чтобы выбрать состояние охлаждения или нагревания.
3. Откройте крышку проводного пульта управления. Нажмите кнопку «SLEEP» (Сон). На дисплее будет отображено, что режим сна активирован.
4. Еще раз нажмите кнопку «SLEEP» (Сон). Режим сна будет отключен. При работе кондиционера будет использоваться эта настройка.
5. Нажмите кнопку «ON/OFF» (Вкл./Выкл.). Кондиционер останавливается.

В режиме сна кондиционер работает указанным ниже образом:

1. Режим охлаждения:**2. Режим нагревания:****3. Режим сна будет длиться в течение 7 часов. Затем он автоматически выключится.****Комплектация**

В комплект сплит-системы (кондиционера воздуха) входят: один внутренний блок кондиционера воздуха с пультом управления в упаковке, один внешний (наружный) блок кондиционера воздуха в упаковке, одна инструкция пользователя.

Уход и обслуживание**ВНИМАНИЕ!**

Перед тем, как приступить к чистке, извлеките вилку из розетки.

Чистка внутреннего блока и пульта дистанционного управления:

- чистку внутреннего блока и пульта ДУ выполняйте сухой мягкой тканью;
- если внутренний блок слишком загрязнен, смочите ткань холодной водой;
- запрещается чистить влажной тканью пульт ДУ;
- во избежание повреждения краски или деталей кондиционера не пользуйтесь для чистки щетками и не оставляйте их на поверхности внутреннего блока;
- во избежание повреждения поверхности или деформации деталей кондиционера не пользуйтесь для чистки бензином, растворителями, чистящими порошками или другими химически активными веществами.

Перед длительным перерывом в работе кондиционера:

- включите кондиционер на несколько часов в режиме вентиляции. Это позволит полностью просушить его внутренние полости;
- отключите кондиционер и извлеките вилку из розетки;
- извлеките из пульта ДУ элементы питания.

Предпусковые проверки:

- убедитесь, что воздушный фильтр установлен;
- убедитесь, что воздухозаборная и воздуховыпускная решетки наружного блока не загорожены посторонними предметами.

Чистка воздушного фильтра

- Воздушный фильтр очищает воздух, поступающий в кондиционер от пыли и посторонних частиц. При загрязнении фильтра производительность кондиционера резко снижается. При постоянной эксплуатации кондиционера фильтр следует чистить каждые две недели.
- Если кондиционер установлен в помещении с запыленной атмосферой, то воздушный фильтр следует чистить чаще.
- Если фильтр сильно загрязнен, замените его новым (воздушные фильтры можно приобрести по отдельному заказу или купить в розничной продаже).

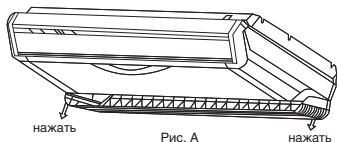


Рис. А

2. Снимите воздухозаборную решетку.
 3. Извлеките воздушный фильтр.
 4. Очистите фильтр пылесосом или сполосните его в чистой воде. Если фильтр сильно загрязнен, почистите его мягкой щеткой и промойте в слабом моющем растворе, затем просушите в прохладном месте.
- При чистке фильтра пылесосом держите его загрязненной поверхностью вверх (рис. 1).
 - При промывании фильтра в воде держите его загрязненной поверхностью вниз (рис. 2).



Рис. 1



Рис. 2



ВНИМАНИЕ!

Не сушите фильтр на солнце или вблизи огня.

5. Установите воздушный фильтр в исходное положение.
6. Установите в исходное положение и закройте воздухозаборную решетку. Подсоедините кабель к клеммам блока управления.

Монтаж

Выбор места для монтажа

- В режиме охлаждения кондиционер удаляет влагу из воздуха, поэтому следует предусмотреть возможность прокладки шланга для отвода конденсата.

- Во избежание радиопомех устанавливайте кондиционер на расстоянии не менее 1 м от бытовых приборов, таких как телевизор, радиоприемник и т. п.
- Мощные радиопередатчики и другие источники высокочастотных помех могут вызвать нарушения в работе кондиционера. Перед установкой проконсультируйтесь по данному вопросу с представителем торговой организации, у которой Вы приобрели кондиционер.
- Не устанавливайте кондиционер в зоне возможной утечки легковоспламеняемых газов и жидкостей.
- Не устанавливайте кондиционер в зонах с высокой концентрацией паров машинного масла (мастерская, гараж), соли (на морском побережье) и серного газа (вблизи горячих источников) в атмосфере. При работе в таких условиях кондиционер быстро выходит из строя.

Защита от шума и вибрации

- Во избежание повышенного шума и вибрации установите наружный блок на жесткое основание.
- Позаботьтесь о том, чтобы шум и горячий воздух от наружного блока не доставляли неудобство соседям.
- Если агрегат сильно шумит, обратитесь к представителю торговой организации, у которой Вы приобрели кондиционер.

Электромонтаж

- Вилка кабеля электропитания оснащена контактом защитного заземления, поэтому не заменяйте ее самостоятельно.
- Сетевая розетка должна соответствовать вилке кабеля электропитания.
- Не включайте и не отключайте кондиционер с помощью сетевой вилки. Пользуйтесь для этого пультом ДУ или выключателем, расположенным на внутреннем блоке.
- Если потребляемая кондиционером сила тока 16 А и выше, то его подключение необходимо через распределительный электрощит.
- Для замены кабеля электропитания обратитесь в официальный сервисный центр.

Перемещение кондиционера на новое место

Для перемещения кондиционера на новое место обратитесь к представителю торговой организации у которой Вы приобрели кондиционер, поскольку это связано с удалением хладагента из системы, вакуумированием холодильного контура и проведением других специальных операций.

Технические характеристики

| Модель | | SACF18D3-A | SACF24D3-A | SACF36D3-A | SACF48D3-A | SACF60D3-A | |
|---|--------------|--|---------------|----------------|----------------|----------------|----------|
| Производительность, кВт | Охлаждение | 5,28 | 7,20 | 10,60 | 14,07 | 17,60 | |
| | Обогрев | 5,80 | 8,08 | 11,70 | 15,50 | 18,50 | |
| Потребляемая мощность, кВт | Охлаждение | 1,70 | 2,32 | 3,77 | 4,90 | 5,71 | |
| | Обогрев | 1,70 | 2,40 | 3,50 | 5,13 | 5,78 | |
| Энергоэффективность, кВт/кВт | Охлаждение | EER / Класс | 3,10 / B | 3,11 / B | 2,81 / C | 2,87 / C | 3,08 / B |
| | Обогрев | COP / Класс | 3,41 / B | 3,37 / C | 3,34 / C | 3,02 / D | 3,20 / C |
| Рабочий ток, А | Охлаждение | 7,8 | 10,55 | 6,76 | 8,88 | 10,42 | |
| | Обогрев | 7,73 | 10,91 | 6,28 | 9,33 | 10,83 | |
| Электропитание | | 1 фаза, 230 В, 50 Гц | | | | | |
| Сторона подключения | | Внутренний | Наружный блок | | | | |
| Максимальная длина фреонопровода, м | | 20 | 20 | 30 | 50 | 50 | |
| Максимальный перепад высот, м | | 15 | 15 | 20 | 30 | 30 | |
| Диаметр жидкостной трубы, мм (дюймы) | | 6,35 (1/4) | 9,52 (3/8) | 9,52 (3/8) | 9,52 (3/8) | 9,52 (3/8) | |
| Диаметр газовой трубы, мм (дюймы) | | 12,7 (1/2) | 15,88 (5/8) | 15,88 (5/8) | 19,05 (3/4) | 19,05 (3/4) | |
| Внутренний блок | | SACF18D3-A | SACF24D3-A | SACF36D3-A | SACF48D3-A | SACF60D3-A | |
| Расход воздуха (макс./средний/мин.), м ³ /ч | | 850/680/595 | 1200/960/840 | 1500/1200/1050 | 1800/1440/1260 | 1800/1440/1260 | |
| Уровень звукового давления, дБ(А) | | 43/40/34 | 46/43/38 | 50/47/41 | 51/48/42 | 51/48/42 | |
| Диаметр дренажной трубы, мм | | 20 | 20 | 20 | 20 | 20 | |
| Размеры (В x Ш x Г), мм | Без упаковки | 660x929x205 | 660x1280x205 | 660x1280x205 | 660x1631x205 | 660x1631x205 | |
| | В упаковке | 720x1010x290 | 720x1360x290 | 720x1360x290 | 720x1710x290 | 720x1710x290 | |
| Вес, кг | Без упаковки | 25 | 32 | 33 | 44 | 44 | |
| | В упаковке | 28 | 37 | 40 | 52 | 52 | |
| Наружный блок | | SAU18U3-A | SAU24U3-A | SAU36U3-A | SAU48U3-A | SAU60U3-A | |
| Расход воздуха, м ³ /ч | | 2600 | 3000 | 3850 | 6400 | 6400 | |
| Уровень звукового давления, дБ(А) | | 55 | 57 | 60 | 60 | 60 | |
| Гарантированный диапазон рабочих температур наружного воздуха, °С | Охлаждение | -15 ~ +49 (-30 ~ +49 для моделей, доработанных низкотемпературным комплектом) | | | | | |
| | Обогрев | -15 ~ +24 | | | | | |
| Заводская заправка хладагента R410a (до 5 м), г | | 1250 | 1750 | 2150 | 2800 | 3000 | |
| Дополнительная заправка хладагента, г/м | | 20 | 50 | 70 | 70 | 70 | |
| Размеры SAU-U3-A (В x Ш x Г), мм | Без упаковки | 545x800x315 | 655x825x310 | 805x970x395 | 1325x940x370 | 1325x940x370 | |
| | В упаковке | 620x920x400 | 725x945x435 | 895x1105x495 | 1440x1080x430 | 1440x1080x430 | |
| Вес SAU-U3-A, кг | Без упаковки | 42 | 53 | 65 | 95 | 99 | |
| | В упаковке | 45 | 56 | 75 | 105 | 109 | |

Устранение неисправностей

В случае возникновения проблем с эксплуатацией или обнаружении неисправностей обратитесь к способам их устранения, указанным в таблице ниже.

В случае невозможности решения проблем указанными способами обратитесь в центр технического обслуживания.

Неисправности и их возможные причины:

| Неисправность | Возможная причина | Действия |
|---|--|---|
| Кондиционер не работает | Перебои в электропитании | Подождите, пока восстановится электропитание |
| | Вилка неплотно вставлена в розетку | Плотно вставьте вилку в розетку |
| | Разрядились элементы питания пульта дистанционного управления | Замените элементы питания |
| | Задано время включения кондиционера по таймеру | Подождите, пока кондиционер включится по таймеру, или отмените настройку таймера |
| Недостаточная холодо- или теплопроизводительность | Задана слишком высокая или слишком низкая температура воздуха в помещении | Правильно задайте температуру воздуха |
| | Воздушный фильтр забит пылью | Очистите воздушный фильтр |
| | Посторонние предметы загораживают воздухозаборную или воздуховыпускную решетку наружного блока | Удалите посторонние предметы |
| Кондиционер работает, но не охлаждает и не обогревает помещение | Действует трехминутная задержка включения компрессора | Немного подождите |
| | Неправильно задана температура воздуха | Удалите посторонние предметы, затем включите кондиционер. Задайте температуру правильно |
| Если кондиционер работает неисправно, немедленно отключите электропитание. По вопросам устранения неисправности обратитесь в торговое представительство фирмы-изготовителя, назовите модель кондиционера, условия эксплуатации и неисправность. | | |

| Невозможно изменить настройку | | |
|--|---|--|
| Неисправность | Возможная причина | Действия |
| Невозможно изменить скорость вращения вентилятора. | На дисплее отображается надпись «АУТО» (АВТОМАТИЧЕСКИЙ РЕЖИМ РАБОТЫ). | В автоматическом режиме кондиционер автоматически выбирает скорость вращения вентилятора. |
| | На дисплее отображается надпись "DRY" (ОСУШЕНИЕ). | В режиме осушения кондиционер автоматически выбирает скорость вращения вентилятора. Вручную выбрать скорость вращения вентилятора можно только в режимах ОХЛАЖДЕНИЕ, ВЕНТИЛЯЦИЯ и ОБОГРЕВ. |

| На дисплее пульта не отображается значок передачи команд ДУ на внутренний блок | | |
|--|--|--|
| Неисправность | Возможная причина | Действия |
| При нажатии кнопки ON/OFF (ВКЛ/ОТКЛ) команда ДУ не передается на внутренний блок | Разрядились элементы питания пульта дистанционного управления. | Команда не передается из-за отсутствия электропитания пульта ДУ. Замените батарейки. |

| На дисплее не отображается значение температуры | | |
|---|--|--|
| Неисправность | Возможная причина | Действия |
| На дисплее не отображается значение заданной температуры. | На дисплее отображается надпись FAN ONLY (режим ВЕНТИЛЯЦИИ). | В режиме ВЕНТИЛЯЦИИ задать температуру воздуха нельзя. |

| С дисплея исчезают значки | | |
|---|---|--|
| Неисправность | Возможная причина | Действия |
| По истечении заданного времени работы по таймеру дисплей погас. | Кондиционер отключился по таймеру. | По истечении заданного времени работы по таймеру кондиционер отключается. |
| По истечении заданного времени работы по таймеру с дисплея исчезла надпись TIMER ON. | Кондиционер включился по таймеру. | По истечении заданного времени по таймеру кондиционер автоматически включается, и на панели управления загорается соответствующий индикатор. |
| Отсутствует звуковой сигнал, подтверждающий прием команды ДУ | | |
| Неисправность | Возможная причина | Действия |
| При нажатии кнопки ON/OFF (ВКЛ/ОТКЛ) пульта ДУ во внутреннем блоке не раздается звуковой сигнал, подтверждающий прием команды | При нажатии кнопки ИК-излучатель пульта ДУ не был направлен на приемник сигналов внутреннего блока. | Направьте ИК-излучатель пульта ДУ на приемник сигналов внутреннего блока и дважды нажмите кнопку ON/OFF |



ОСТОРОЖНО!

При обнаружении следующих неисправностей немедленно отключите кондиционер и извлеките вилку из розетки.

- Индикаторы мигают с частотой 5 раз в секунду. Вы отключили и через 2-3 минуты снова включили электропитание, но индикаторы продолжают мигать.
- Ненадежно выполняются команды, подаваемые с пульта дистанционного управления или с помощью кнопки «ВКЛ./ВЫКЛ».
- Часто перегорает плавкий предохранитель или отключается автоматический выключатель.
- Внутри кондиционера попали посторонние предметы или вода.
- Другие нарушения в работе кондиционера.

Перед тем, как обратиться в сервисный центр или к специалисту по ремонту, выполните следующие рекомендации.

Особенности работы кондиционера, не связанные с его неисправностью

1. Из внутреннего блока выходит холодный белый туман

Возможные причины:

- Высокая влажность воздуха в охлаждаемом помещении (особенно в зонах с высокой концентрацией пыли и паров масла);
- Если кондиционер включился в режиме ОБОГРЕВА сразу после завершения цикла оттаивания, из него могут выходить пары воды.

2. Необычный шум

- Во время работы может раздаваться продолжительный низкий шипящий звук. Он вызван течением хладагента в трубопроводах, соединяющих внутренний и наружный блоки.
- Во время оттаивания или сразу после отключения кондиционера может раздаваться шипящий звук, связанный с изменением расхода хладагента или прекращением его течения.
- При включении и отключении может быть слышно потрескивание, которое вызвано тепловым расширением пластмассовых деталей при изменении их температуры.

3. Из внутреннего блока вылетает пыль

Это может произойти при первом включении после длительного перерыва в эксплуатации.

4. Из внутреннего блока исходит неприятный запах

Запах, исходящий от стен, мебели или возникающий при курении, может накапливаться в кондиционере и затем выходить в помещение.

5. Переход в режим ВЕНТИЛЯЦИИ при включении режима ОХЛАЖДЕНИЯ

- Переход в режим вентиляции происходит автоматически для предотвращения обмерзания теплообменника. Через некоторое время режим охлаждения возобновится.
- При достижении заданного значения температуры воздуха компрессор отключается, и кондиционер работает в режиме вентиляции. То же происходит в режиме обогрева.