



ZOTA

Водонагреватель ZOTA E-HOT

Паспорт и инструкция
по эксплуатации

СОДЕРЖАНИЕ

1. Общие сведения об изделии	2
1.1. Информация о документации.....	2
2. Технические характеристики и комплект поставки	3
2.1. Технические характеристики водонагревателя	3
2.2. Технические характеристики устанавливаемого ТЭН	5
2.3. Базовая комплектация.....	5
3. Указание мер безопасности	6
3.1. Общие требования	6
4. Устройство изделия	8
4.1. Устройство водонагревателей ZOTA E-HOT 150, 200, 300, 500.....	8
4.2. Устройство водонагревателя ZOTA E-HOT 150 Up	9
4.3. Габаритные размеры водонагревателей	10
5. Подключение водонагревателя	12
5.1. Рекомендации по установке	12
5.2. Подключение к водопроводным трубам.....	13
5.3. Подключение к нагревательному контуру.....	13
5.4. Порядок установки ТЭН.....	13
5.5. Электрическое подключение к ТЭНу.....	14
5.6. Заполнение водой водонагревателя	15
6. Эксплуатация водонагревателя	16
6.1. Эксплуатация водонагревателя.....	16
6.2. Отключение водонагревателя	16
6.3. Слив воды из водонагревателя.....	16
7. Правила эксплуатации и техническое обслуживание	17
7.1. Проверка безопасности	17
7.2. Техническое обслуживание.....	17
8. Правила хранения и транспортирования	18
9. Сведения об утилизации	18
10. Описание неисправностей	19

1. Общие сведения об изделии

Уважаемый пользователь, благодарим Вас за то, что Вы приобрели нашу продукцию.

Базовые принципы нашей производственной философии строятся на работе с обратной связью наших уважаемых клиентов. Именно благодаря Вашим советам и идеям, мы можем предоставлять по настоящему качественные и эффективные изделия.

И поэтому если Вы обнаружили в данном паспорте и инструкции какие-либо неточности или ошибки, просим Вас сообщить о них с помощью раздела обратная связь, доступного по QR-коду ниже:

Водонагреватель предназначен для нагрева горячей воды хозяйственно-бытовых нужд.

1.1. Информация о документации

Убедительная просьба бережно хранить данный паспорт и инструкцию по эксплуатации, а также другую необходимую документацию, чтобы в случае необходимости можно было воспользоваться ими в любой момент. В случае переезда или продажи устройства следует передать прилагаемую документацию новому пользователю.



Все части содержат важную информацию, влияющую на безопасность.

Пользователь должен ознакомиться со всеми частями паспорта и инструкции по эксплуатации.

За ущерб, вызванный несоблюдением инструкции по эксплуатации, производитель не несет ответственности.

2.

Технические характеристики и комплект поставки

2.1. Технические характеристики водонагревателя

№	Наименование	Водонагреватель ZOTA E-HOT				
		150	150 Up	200	300	500
1	Максимальная температура горячей воды, °С	99				
2	Максимальное давление горячей воды в баке, МПа	0,8				
3	Максимальная температура теплоносителя (в змеевике), °С	99				
4	Максимальное давление теплоносителя (в змеевике), МПа	1,0				
5	Внешний диаметр змеевика, мм	32				
6	Толщина трубы змеевика, мм	1,8				
7	Диаметр гильзы для датчика температуры	1/2"				
8	Диаметр для присоединения змеевиков	3/4" ВР	3/4" НР	3/4" ВР		
9	Диаметр для присоединения комбинированного (Т/Р) температурного предохранительного клапана	3/4" ВР				
10	Объем теплоносителя в змеевике, л	5,5		6,2	7,3	9,1
11	Полезный объем, л	146		195	292	490
12	Вход холодной и выход горячей воды	3/4" ВР	3/4" НР	3/4" ВР		
13	Диаметр присоединения рециркуляции	1/2" ВР				
14	Вес нетто, кг	56	65	76	102	140
15	Вес брутто, кг	59	68	80	107	146
16	Длина / Ширина упаковки, мм	550	605	675	675	740
17	Высота упаковки, мм	1320	1073	1310	1755	2080
18	Толщина теплоизоляции, мм	47		50	47	50

Таб.1 Технические характеристики водонагревателя

№	Наименование	Водонагреватель ZOTA E-HOT				
		150	150 Up	200	300	500
19	Потеря тепла за 24 часа в режиме ожидания, кВт*ч	0,97		1,35	2,0	2,78
20	Площадь поверхности змеевика, м ²	1,1		1,2	1,5	1,8
21	Длина змеевика, м	10,9		11,9	14,9	17,9
22	Расчетная температура теплоносителя, °С	80				
23	Расчетный расход теплоносителя, м ³ /ч	0,9				
24	Потеря давления в змеевике, кПа	4,5		7,4	13	18
25	Расчетная тепловая мощность, кВт	13		14	18	22
26	Расчетный расход горячей воды при ΔТ=35 °С (15 °С – подача, 55 °С – выход), л/ч	590		750	990	
27	Рекомендуемая мощность теплогенератора, не менее, кВт	28		32	40	
28	Размер применяемого магниевого анода	Диаметр, мм	24			
		Длина, мм	548		779	1028
		Резьба	3/4" HP			

Таб.1 Технические характеристики водонагревателя

2.2. Технические характеристики устанавливаемого ТЭН

№	Наименование	Устанавливаемый ТЭН				
		150	150 Up	200	300	500
1	Мощность устанавливаемого электрического нагревательного элемента, кВт	2,5		3		5
2	Напряжение электропитания, В	220±10%				
3	Частота электропитания, Гц	50				
4	Диапазон регулирования температуры термостатом электрического нагревательного элемента	49-82 °С				
5	Температура срабатывания термостата по перегреву (при работе электрического нагревательного элемента)	93±3 °С				

Таб.2 Технические характеристики устанавливаемого ТЭН

2.3. Базовая комплектация

№	Наименование	Количество, шт				
		150	150 Up	200	300	500
1	Водонагреватель	1	1	1	1	1
2	ТЭН	1	1	1	1	1
3	Обратный предохранительный клапан 0,7 МПа (7 бар)	1	1	1	1	1
4	Комбинированный предохранительный, температурный клапан (Т/Р) 0,8 МПа (8 бар), 99 °С	1	1	1	1	1
5	Инструкция по эксплуатации	1	1	1	1	1

Таб.3 Базовая комплектация

3. Указание мер безопасности

3.1. Общие требования

Общие указания по технике безопасности:

- В случае ненадлежащего использования или использования водонагревателя не по назначению возможна опасность для здоровья и жизни пользователя или третьих лиц, а также опасность нанесения ущерба водонагревателю и другим элементам системы водоснабжения;
- Не производите самостоятельно разборку, техническое обслуживание и ремонт водонагревателя. При обнаружении неисправности вызовите специалиста сервисного центра или организации, имеющей право на производство данных работ;
- При эксплуатации все токоведущие части водонагревателя должны быть надежно закрыты;
- Остальные требования по безопасности должны соответствовать аналогичным требованиям, предъявляемым к водонагревателю.

Использование по назначению подразумевает:

Соблюдение прилагаемых инструкций по эксплуатации водонагревателя, выполнение осмотров и техобслуживания.

Использованием не по назначению считается:

Иное использование, нежели описанное в данном паспорте и инструкции.



Внимание! Любое использование не по назначению запрещено и может привести к потере гарантии.

- Электрические компоненты должны находиться в сухом состоянии и быть защищены от попадания возможных брызг воды;
- Необходимо проверить условия заземления в соответствии с правилами устройства электроустановок (ПУЭ). Электроснабжение должно быть выполнено по системе TN-C-S (системе с «глухозаземленной нейтралью»). Убедитесь в наличии провода заземления, в эффективности заземления и в том, что провод заземления отделен от нулевого провода;
- Подбор и монтаж электрических элементов должны осуществляться в соответствии с действующими требованиями и стандартами безопасности;

- Водонагреватель ZOTA E-NOT предназначен для эксплуатации при максимальном рабочем давлении воды 0,8 МПа (8 бар). При нестабильном давлении в системе центрального водоснабжения или регулярных скачках входного давления холодной воды до уровня более 0,6 МПа (6 бар) необходимо использовать редуктор давления (минимум за 3 метра до входа воды в водонагреватель);
- Перед точкой подключения к системе водоснабжения должен быть установлен предохранительный клапан с давлением срабатывания не более 0,7 МПа (7 бар);
- Предохранительный клапан входит в комплект поставки;
- Запорный кран, используемый при техническом обслуживании, устанавливается до установки предохранительного клапана.



Запрещается подключаться к источнику электропитания до полного заполнения водонагревателя водой.



Запрещается перекрывать выходы для сброса воды из предохранительного клапана и из комбинированного температурного предохранительного клапана (Т/Р).



Внимание! Провода электрического подключения должны быть присоединены в соответствии с требованиями **п.п.5**



Вода при температуре свыше 51°C может привести к ожогам. Дети, пожилые люди и люди с ограниченными возможностями здоровья находятся в группе повышенного риска. Ознакомьтесь с инструкцией прежде, чем устанавливать требуемую температуру нагрева воды в водонагревателе. Проверьте температуру горячей воды перед применением. При необходимости рекомендуем устанавливать ограничительные температурные клапаны.



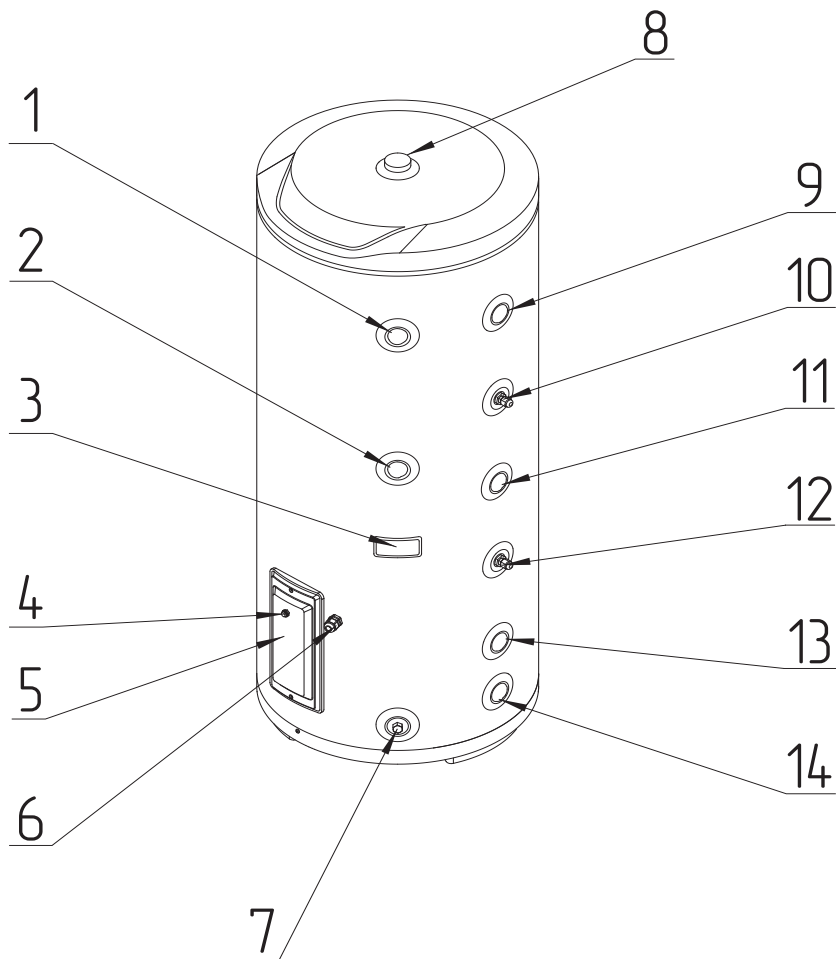
Внимание! При возможном срабатывании комбинированного температурного предохранительного клапана сбрасываемая вода имеет очень высокую температуру, что может привести к ожогам.



В целях безопасности и предотвращения ожогов рекомендуется использовать для подачи горячей воды дополнительный смесительный клапан.

4. Устройство изделия

4.1. Устройство водонагревателей ZOTA E-HOT 150, 200, 300, 500

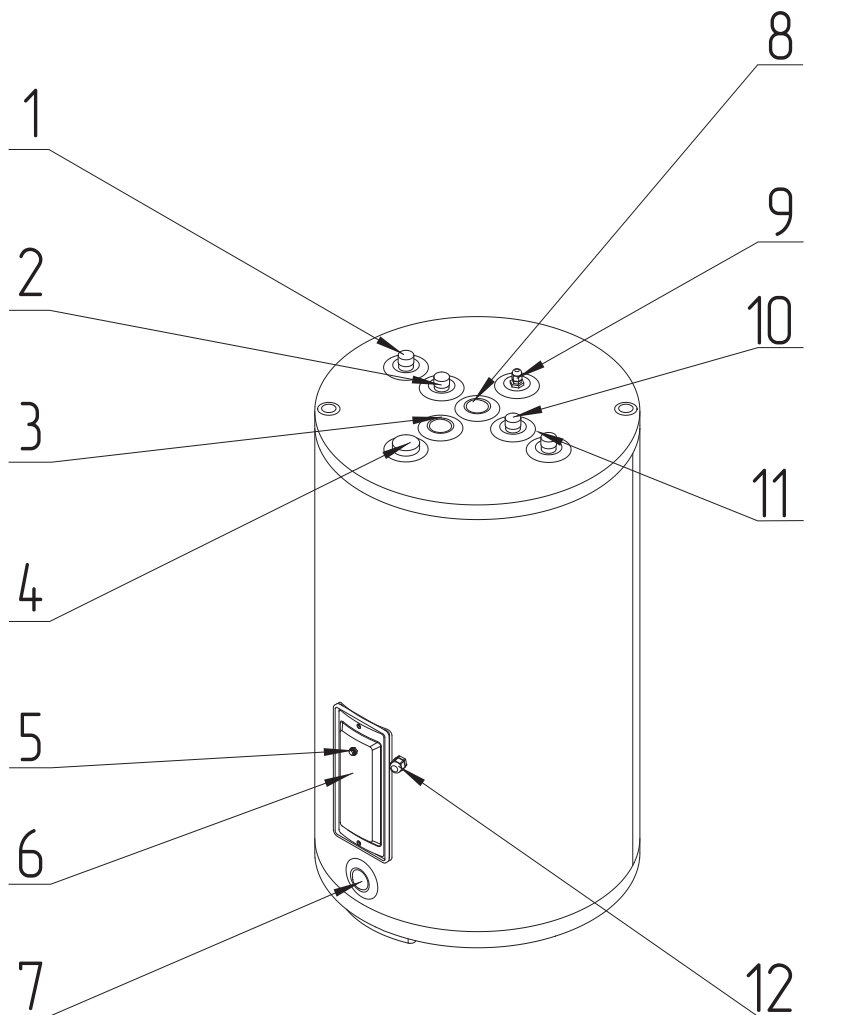


- 1 - Т/Р клапан G3/4" ВР
- 2 - Рециркуляция G1/2" ВР
- 3 - Ручка
- 4 - Сигнальная лампочка
- 5 - Короб установки ТЭН
- 6 - Сальник для подключения провода питания PG 11
- 7 - Дренаж G3/4" ВР

- 8 - Магниевый анод
- 9 - Выход горячей воды G3/4" ВР
- 10 - Гильза датчика
- 11 - Подача от котла G3/4" ВР
- 12 - Гильза датчика
- 13 - Возврат в котел G3/4" ВР
- 14 - Вход холодной воды G3/4" ВР

Рис.1 Устройство водонагревателей ZOTA E-HOT 150, 200, 300, 500

4.2. Устройство водонагревателя ZOTA E-HOT 150 Up



- 1 - Выход горячей воды G3/4" HP
- 2 - Поддача от котла G3/4" HP
- 3 - Рециркуляция G1/2" BP
- 4 - Магнийевый анод
- 5 - Сигнальная лампочка
- 6 - Короб установки ТЭН
- 7 - Дренаж G3/4" BP

- 8 - Т/Р клапан G3/4" BP
- 9 - Гильза датчика
- 10 - Возврат в котел G3/4" HP
- 11 - Вход холодной воды G3/4" HP
- 12 - Сальник для подключения провода питания PG 11

Рис.2 Устройство водонагревателя ZOTA E-HOT 150 Up

4.3. Габаритные размеры водонагревателей

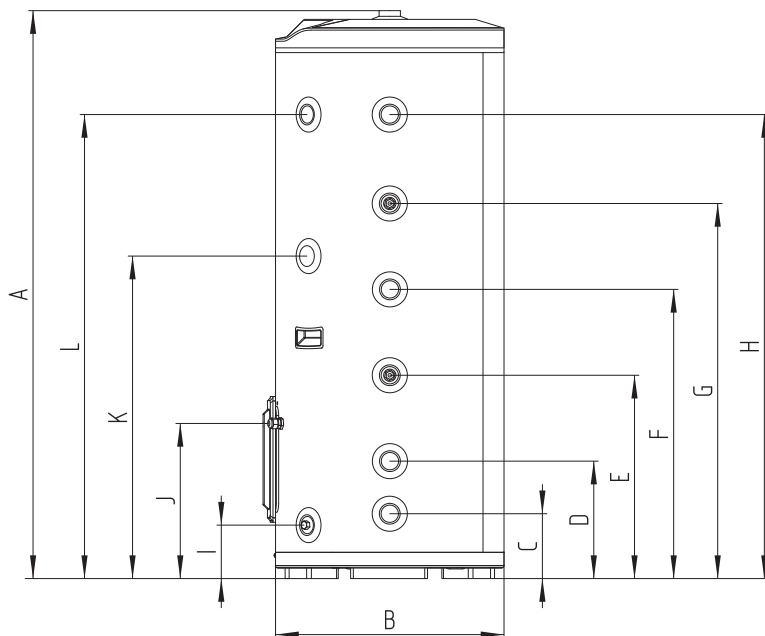


Рис.3 Габаритные размеры водонагревателей ZOTA E-HOT 150, 200, 300, 500

Водонагреватель ZOTA E-HOT		150	200	300	500	
A	Высота	мм	1252	1251	1544	1894
B	Диаметр	мм	520	650	650	710
C	Вход холодной воды	мм	124	157	162	161
D	Возврат из змеевика	мм	244	297	302	301
E	Датчик температуры (нижний)	мм	440	495	520	539
F	Подача в змеевик	мм	636	693	738	777
G	Датчик температуры (верхний)	мм	832	891	956	1015
H	Выход горячей воды	мм	1035	998	1294	1660
I	Сливной кран	мм	98	121	132	303
J	Ввод кабеля питания	мм	248	295	294	303
K	Рециркуляция	мм	614	631	814	1287
L	T/P клапан	мм	1035	998	1294	1660

Таб.4 Значения буквенных размеров

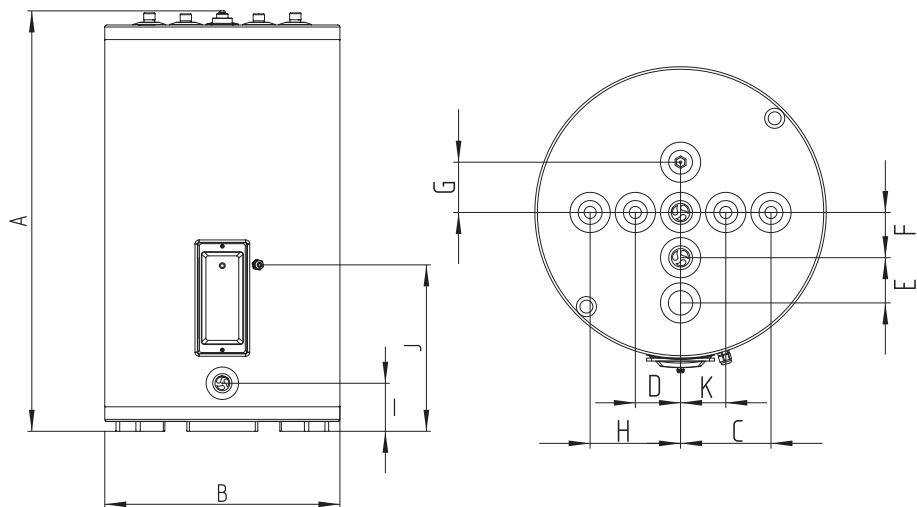


Рис.4 Габаритные размеры водонагревателя ZOTA E-HOT 150 Up

Водонагреватель ZOTA E-HOT		150 Up	
A	Высота	мм	1037
B	Диаметр	мм	580
C	Вход холодной воды	мм	180
D	Подача от котла	мм	90
E	Магниевый анод	мм	90
F	Рециркуляция	мм	90
G	Датчик температуры	мм	100
H	Выход горячей воды	мм	180
I	Сливной кран	мм	119
J	Ввод кабеля питания	мм	329
K	Возврат в котел	мм	90

Таб.5 Значения буквенных размеров

5. Подключение водонагревателя

5.1. Рекомендации по установке

Рекомендации по установке водонагревателя:

- Водонагреватель должен быть установлен на полу. Перекрытия здания должны выдерживать вес, в два раза превышающий вес водонагревателя после полного заполнения водой;
- Водонагреватель следует размещать на огнеупорном основании высотой не менее 50 мм, в полу должно быть предусмотрено незаблокированное дренажное отверстие для слива горячей воды так, чтобы слив воды не повредил другое оборудование;
- Монтаж следует производить на сухой пол с гидроизоляцией;
- В месте установки водонагревателя необходимо предусмотреть сливное отверстие в канализацию, чтобы слив воды из водонагревателя не повредил другое оборудование;
- Не отсоединяйте какие-либо электрические компоненты изделия, установка и ремонт должны выполняться профессиональным персоналом. При ремонте отключайте водонагреватель от источника питания;
- По возможности устанавливайте водонагреватель как можно ближе к точке потребления горячей воды, которая используется наиболее часто;
- Убедитесь, что в месте установки водонагревателя достаточно пространства для его удобной эксплуатации и ремонта;
- Для удобства обслуживания и ремонта клеммная коробка и комбинированный температурный предохранительный клапан (Т/Р) должны быть в свободном доступе.



Внимание! Водонагреватель должен устанавливаться в сухом месте, недоступном для попадания водяных брызг.



Запрещается устанавливать водонагреватель в местах с возможностью промерзания помещения.



Запрещается установка запорных кранов (запорной арматуры) между водонагревателем и предохранительным клапаном.

5.2. Подключение к водопроводным трубам

Подключение к водопроводным трубам:

- Патрубки подключения холодной и горячей воды изображены на **Рис.1** и **Рис.2**. Размер трубопровода холодной/горячей воды должен соответствовать соединительному отверстию водонагревателя. Все трубопроводы должны выдерживать давление не ниже 1,0 МПа и температуру не ниже 99 °С;
- Если точка потребления горячей воды находится далеко от водонагревателя, рекомендуется использовать теплоизоляционный материал для изоляции трубопровода горячей воды во избежание потерь тепла;
- Запорный клапан, расположенный на трубе подачи воды, при штатной работе водонагревателя должен находиться в открытом состоянии.

5.3. Подключение к нагревательному контуру

Подключение к нагревательному контуру:

- Патрубки подключения контура теплоносителя (подача и возврат) изображены на **Рис.1** и **Рис.2**. В нагревательном контуре должны быть установлены расширительный бак и предохранительный клапана;
- Все трубопроводы должны быть изготовлены из материалов, обладающих высокой устойчивостью к температуре и давлению;
- Водонагреватель оснащен гильзами для датчиков температуры внутренним диаметром 8 мм. Это обеспечивает удобный контроль температуры воды во внутреннем баке. При установке датчика температуры на датчик рекомендуется нанести теплопроводящую силиконовую смазку во избежание неточностей при измерении температуры. Провода датчика температуры должны быть надежно закреплены во избежание отсоединения.

5.4. Порядок установки ТЭН



Внимание! Установка и первый запуск ТЭНа должны производиться квалифицированным специалистом, который может нести ответственность за правильность установки и дать рекомендации по использованию устройства.

При подключении должны быть соблюдены действующие стандарты и правила. Неквалифицированный монтаж, а также несоблюдение требований настоящей инструкции может привести к повреждению оборудования, нанесению материального ущерба и представлять опасность для жизни.

Порядок установки ТЭН в водонагреватель:

- Убедитесь в том, что водонагреватель отключен от электрической сети;
- Водонагреватель не заполнен водой;
- Открутить крепежные винты крышки корпуса ТЭН;
- Снять крышку;

- Выкрутить заглушку ТЭН;
- Перед установкой ТЭНа убедиться в наличии уплотнительной прокладки на ТЭНе;
- Установить и закрутить ТЭН;
- Медленно включить подачу воду в водонагреватель, чтобы убедиться в том, что соединение ТЭНа с бойлером герметично;
- Подключить провода питания, идущие от термостата к ТЭНу;
- Установить на место крышку корпуса ТЭН и закрутить крепежные винты.

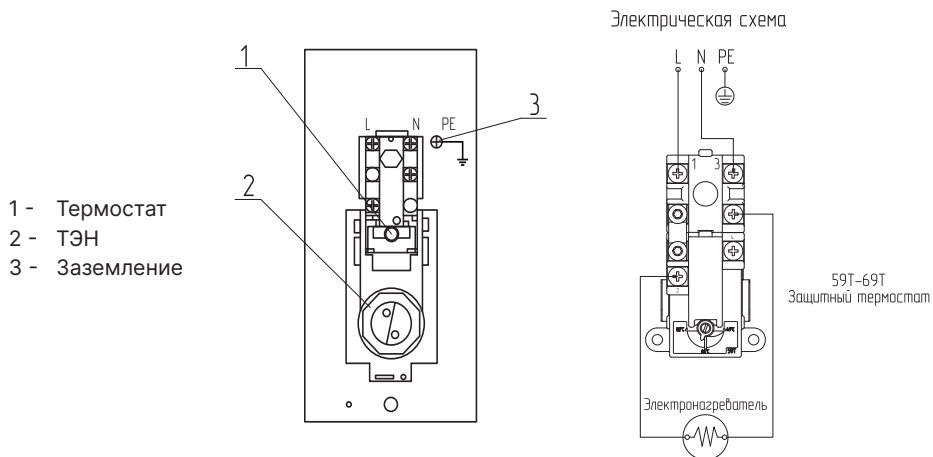


Рис.5 Электрические компоненты и схема подключения питания

5.5. Электрическое подключение к ТЭНу



Внимание! Подключение к источнику электропитания должно выполняться квалифицированным специалистом.

Электрическое подключение к устанавливаемому электрическому нагревательному элементу (ТЭНу) (Рис.5, поз.2):

- Фазный провод L, нейтраль N и провод заземления PE источника питания должны быть правильно и надежно присоединены к термостату (Рис.5, поз.1) и проводу заземления (Рис.5, поз.3) водонагревателя;
- Электроснабжение должно быть выполнено по системе TN-C-S (системе с «глухозаземленной нейтралью»);
- Кабель электропитания должен быть проведен через входное отверстие для провода и надежно закреплен во избежание повреждений и выдергивания (что может привести к несчастному случаю);

- Головная часть кабеля должна быть оборудована холодноштампованной клеммой и надежно присоединена к клеммному зажиму во избежание нагрева, вызванного плохим контактом.

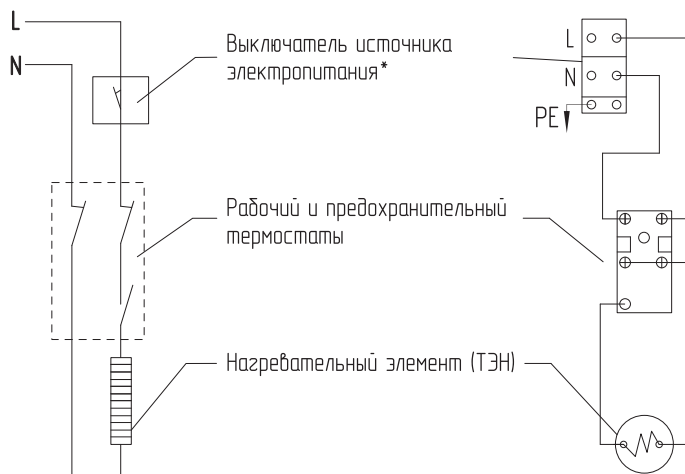


Рис.6 Электрические элементы водонагревателя

5.6. Заполнение водой водонагревателя



Внимание! Во избежание повреждения не подключайте водонагреватель к источнику электропитания до его полного заполнения водой.

Заполнение водой осуществляется в соответствии с типом конкретной системы и требованиями. Следующие шаги описывают процедуру подачи воды в водонагреватель и трубопровод горячей воды.

- Откройте все краны горячей воды и душевые лейки.
- Откройте запорный кран холодной воды водонагревателя.
- Когда вода начнет свободно течь из всех кранов горячей воды и душевых леек, закройте их.
- Убедитесь в отсутствии утечки воды в трубопроводах.

6. Эксплуатация водонагревателя

6.1. Эксплуатация водонагревателя



Внимание! Вода при температуре свыше 50°C может вызвать ожоги тела.

- После того как водонагреватель полностью заполнится водой, его можно подключить как к внешнему источнику тепла (через змеевик и при помощи датчика температуры), так и к источнику электропитания. В водонагревателе имеется регулировочный термостат электрического нагревательного элемента (ТЭНа);
- В нормальных условиях запорный кран холодной воды открыт, и холодная вода подается автоматически при расходе горячей воды;
- Допустимо, если в процессе нагрева водонагревателя из предохранительного клапана периодически вытекает небольшое количество горячей воды;
- Во избежание ожогов перед использованием отрегулируйте температуру горячей воды до необходимой;
- При отключении водоснабжения рекомендуется закрыть запорный кран холодной воды в водонагревателе, чтобы предотвратить обратное поступление воды из водонагревателя в трубопровод. Запорный кран можно открыть после возобновления водоснабжения.

6.2. Отключение водонагревателя



Внимание! В зимнее время, если водонагреватель не используется в течение длительного времени в неотапливаемом помещении, необходимо полностью слить из него воду во избежание повреждений, вызванных замерзанием воды.

В нормальном состоянии водонагреватель отключать не нужно.

Водонагреватель необходимо отключить, если требуется его ремонт. Процедура отключения заключается в следующем:

1. Отключите водонагреватель от источника питания.
2. Перекройте запорный клапан холодной воды.

6.3. Слив воды из водонагревателя



Внимание! При повторном использовании полностью заполните водонагреватель водой, а затем, при необходимости, подключите к источнику электрического питания.

Для того, чтобы слить воду из водонагревателя, выполните следующие действия.

- Отключите водонагреватель от источника питания.
- Закройте запорный клапан холодной воды.
- Откройте любой кран горячей воды.
- Откройте сливной кран.

7. Правила эксплуатации и техническое обслуживание

7.1. Проверка безопасности



Внимание! При возможном срабатывании комбинированного температурного предохранительного клапана сбрасываемая вода имеет очень высокую температуру, что может привести к ожогам.

Как из предохранительного клапана, так и из комбинированного температурного предохранительного клапана (Т/Р) периодически может вытекать небольшое количество воды. Постоянная утечка может указывать на неисправность данных устройств.



Внимание! Клапаны и сливные трубки не должны быть заблокированы. Перед вводом в эксплуатацию бак водонагревателя должен быть заполнен водой.

7.2. Техническое обслуживание (ТО)

Наружная чистка:

- Перед чисткой отключите водонагреватель от источника электропитания;
- Убедитесь, что во время чистки в водонагреватель не попадает вода;
- Смочите мягкое полотенце водой или нейтральным чистящим средством (чистящее средство не должно содержать кислот, химических растворов или абразивов);
- Протрите водонагреватель сухим полотенцем и следите за тем, чтобы корпус водонагревателя был сухим.

Очистка внутреннего бака:

- Для очистки водонагреватель следует опорожнять не реже одного раза в год, как описано в п.п.б.3 (очистка проливом).

Чистка нагревательного элемента:

- Электрический нагреватель (ТЭН) рекомендуется чистить не реже одного раза в два года. Чистка электрического нагревателя должна производиться квалифицированным персоналом.

Проверка магниевого анода:

- Магниевый анод (см. Таб.1) следует проверять и, при необходимости, заменять каждые два года.



Внимание! Магниевый анод должен проверяться/заменяться квалифицированным персоналом каждые 2 года, период проверки должен быть сокращен до 1 года при использовании умягченной воды. Магниевый анод необходимо заменять, если его диаметр меньше 15 мм. Гарантия на водонагреватель недействительна без регулярной проверки магниевого анода.

8. Правила хранения и транспортирования

Хранить водонагреватель необходимо в помещениях с естественной вентиляцией, где колебания температуры и влажность воздуха существенно меньше, чем на открытом воздухе в районах с умеренным и холодным климатом при температуре не выше +45°C и не ниже -50°C, относительной влажности не более 80 % при +25°C.

Водонагреватель в упаковке производителя можно транспортировать любым видом закрытого транспорта, с обязательным соблюдением мер предосторожности при перевозке хрупких грузов.

Водонагреватели поставляются в упаковке из гофрокартона.

9. Сведения об утилизации

По окончании срока службы изделия и при невозможности его восстановления изделие подлежит утилизации в соответствии с требованиями документа «ГОСТ Р 53692 Ресурсосбережение. Обращение с отходами. Этапы технологического цикла отходов».



Элементы упаковки (пластиковые пакеты, полистирол и т.д.) необходимо беречь от детей, т.к. они представляют собой потенциальный источник опасности.

10. Описание неисправностей

Наименование неисправности, внешнее проявление		Вероятная причина	Метод устранения
№	1	2	3
1	Утечка воды	Некачественные присоединения	Проверить присоединения
		Утечка воды через систему водоснабжения	Проверить присоединения и запорные устройства
2	Отсутствие горячей воды или ее недостаточное количество	Отсутствует подключение к источнику питания или теплогенератору	Подключить устройство к источнику питания или теплогенератору
		Горячая вода потребляется длительное время и/или в больших количествах	Временно прекратить потребление горячей воды и дождаться нагрева
		Чрезмерно большой слив воды через предохранительный клапан	Проверить работоспособность предохранительного клапана
		Поврежден нагревательный элемент (ТЭН), неправильное подключение проводов	Обратиться в сервисный центр
		Неисправность в работе системы водоснабжения или недостаточное количество воды	Нагрев горячей воды невозможен
		В системе присутствует воздух, оказывающий влияние на циркуляцию горячей воды	Обратиться в сервисный центр и выполнить процедуру удаления воздуха
		Неправильное подключение или неисправный датчик температуры	Обратиться в сервисный центр
		Мощность нагрева не достаточна	Проверить соответствие мощности теплогенератора

Таб.6 Описание неисправностей

Наименование неисправности, внешнее проявление		Вероятная причина	Метод устранения
№	1	2	3
3	Предохранительный клапан или комбинированный температурный предохранительный клапан (Т/Р) сливает воду	При нормальной работе небольшое количество воды или водяного пара может выпускаться в каждом цикле нагрева	Нормальное состояние
		Если вода капает непрерывно, возможно, в клапан попали инородные частицы	Обратиться в сервисный центр
		Если вода непрерывно течет ночью, возможно, давление подачи холодной воды слишком высокое	Предусмотреть установку редукционного клапана
		Если периодически сливается большое количество воды, возможно, неисправен термостат	Обратиться в сервисный центр
4	Посторонние звуки в водонагревателе или трубопроводе	При нагреве могут возникать негромкие звуки	Нормальное состояние
		Звук может быть вызван вибрацией трубопровода вследствие перепадов давления воды	Нормальное состояние. Временно может быть перекрыт запорный кран холодной воды
		Если звук слышен при нагреве, возможно, на дне образовались отложения	Слить воду из водонагревателя, действуя в соответствии с п.п.6.3

Таб.6 Описание неисправностей