


Заказчик:	Адрес: Wenling City, Zhejiang Province, China
Контакты с клиентами :	Контактная информация: 86-0576-86349188
Модель насоса: 80WQ45-40-11A	Дата: 2026-05-04
Идентификатор: 80WQ45-40-11A	Page 1 of 7

Идентификатор: 80WQ45-40-11A	
Рисунок модели: (Внимание фото только для ознакомления)	Описание серии:
	<p>Сточные насосы типа WQA используют инновационную гидравлическую конструкцию, высокую эффективность, энергосбережение, стабильную работу, высокую пропускную способность, простую конструкцию, легкую разборку и обслуживание, различные методы установки, высокую надежность. Продукт не только эффективно снижает энергопотребление и повышает эффективность работы, но и имеет простую структуру, которая легко поддерживается и ремонтируется. Его различные варианты установки отвечают различным требованиям, обеспечивают долгосрочную стабильную работу, предоставляя пользователям отличную производительность и надежные решения.</p>

Заказчик:	Адрес: Wenling City, Zhejiang Province, China
Контакты с клиентами :	Контактная информация: 86-0576-86349188
Модель насоса: 80WQ45-40-11A	Дата: 2026-05-04
Идентификатор: 80WQ45-40-11A	Page 2 of 7

Технология

Скорость вращения насоса 3000

Материал исполнения

Рабочее колесо HT200
Корпус насоса HT200
нужен контекст сталь 45+нержавеющая сталь 304
основание HT200

Монтаж

Максимальная глубина погружения нужен контекст
Автоматическая трубная муфта (АТМ) Муфта / шланг

Среда

Температура среды $\leq 40^{\circ}\text{C}$
нужен контекст 30mm
РН среды 6~10
Плотность среды $\leq 1.3 \cdot 10^3 \text{kg/m}^3$

Структура

выходной размер 80

Заказчик:	Адрес: Wenling City, Zhejiang Province, China
Контакты с клиентами :	Контактная информация: 86-0576-86349188
Модель насоса: 80WQ45-40-11A	Дата: 2026-05-04
Идентификатор: 80WQ45-40-11A	Page 3 of 7

Электродвигатель

количество полюсов обмотки электродвигателя	3ph
Класс защиты	IP68
Класс теплоизоляции	F
Мощность двигателя (кВт)	11
Частота питания (Гц)	50
Номинальное напряжение (В)	380
Номинальный ток	22.2

Уплотнение

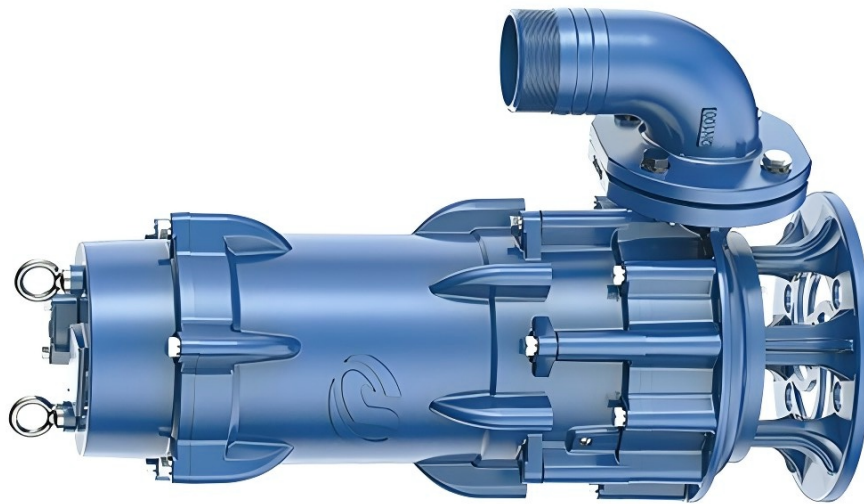
Спецификация механического уплотнения	208D-35T/109#L-35
Передний подшипник	6308
Задний подшипник	6309

Прочее

Тип чертежа	WQ0.75-1.5KW детальное изображение
фотографии продукции	2.2kW-22kW Фотография товара

Заказчик:	Адрес: Wenling City, Zhejiang Province, China
Контакты с клиентами :	Контактная информация: 86-0576-86349188
Модель насоса: 80WQ45-40-11A	Дата: 2026-05-04
Идентификатор: 80WQ45-40-11A	Page 4 of 7

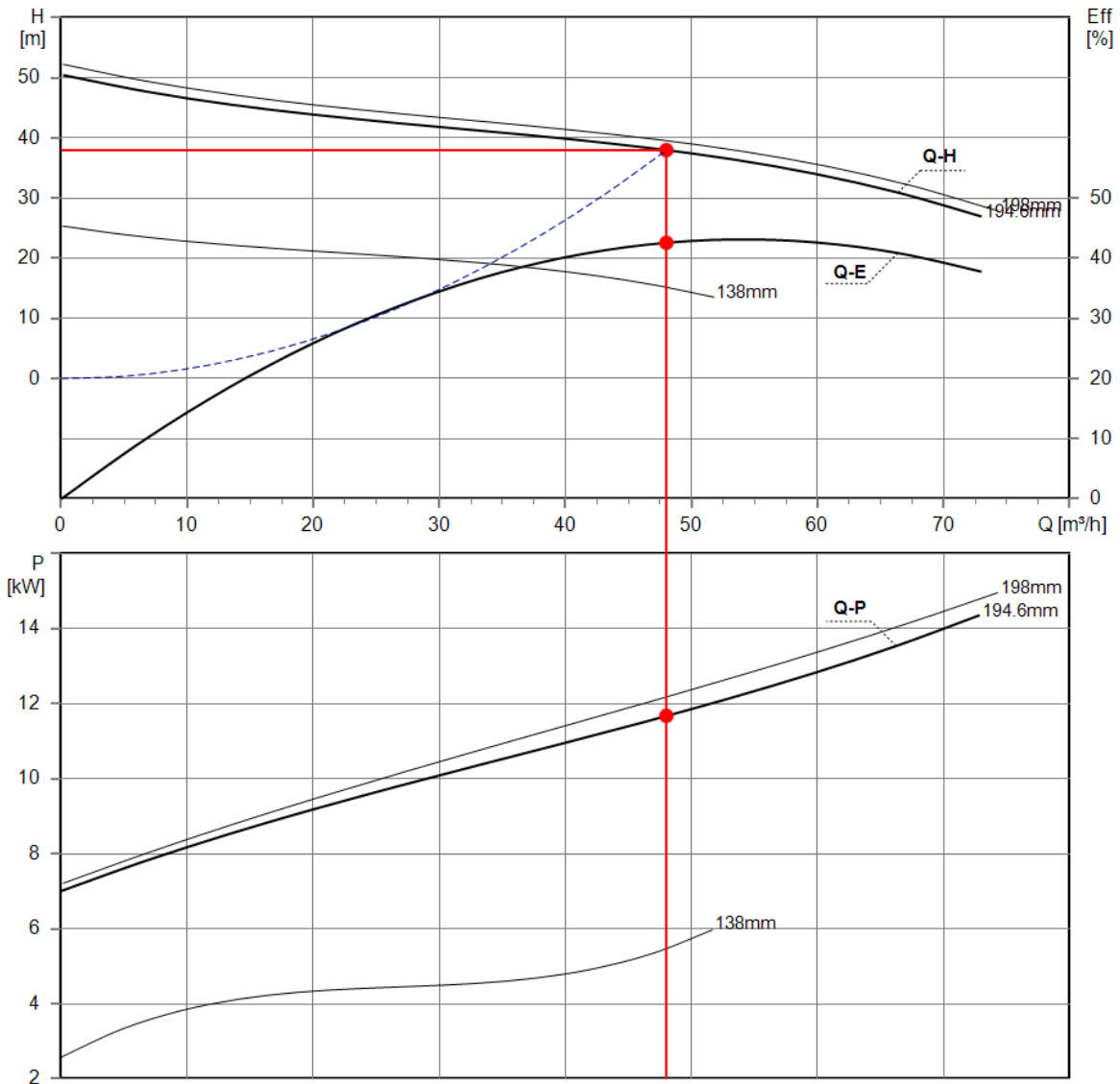
Внешний вид



Заказчик:	Адрес: Wenling City, Zhejiang Province, China
Контакты с клиентами :	Контактная информация: 86-0576-86349188
Модель насоса: 80WQ45-40-11A	Дата: 2026-05-04
Идентификатор: 80WQ45-40-11A	Page 5 of 7

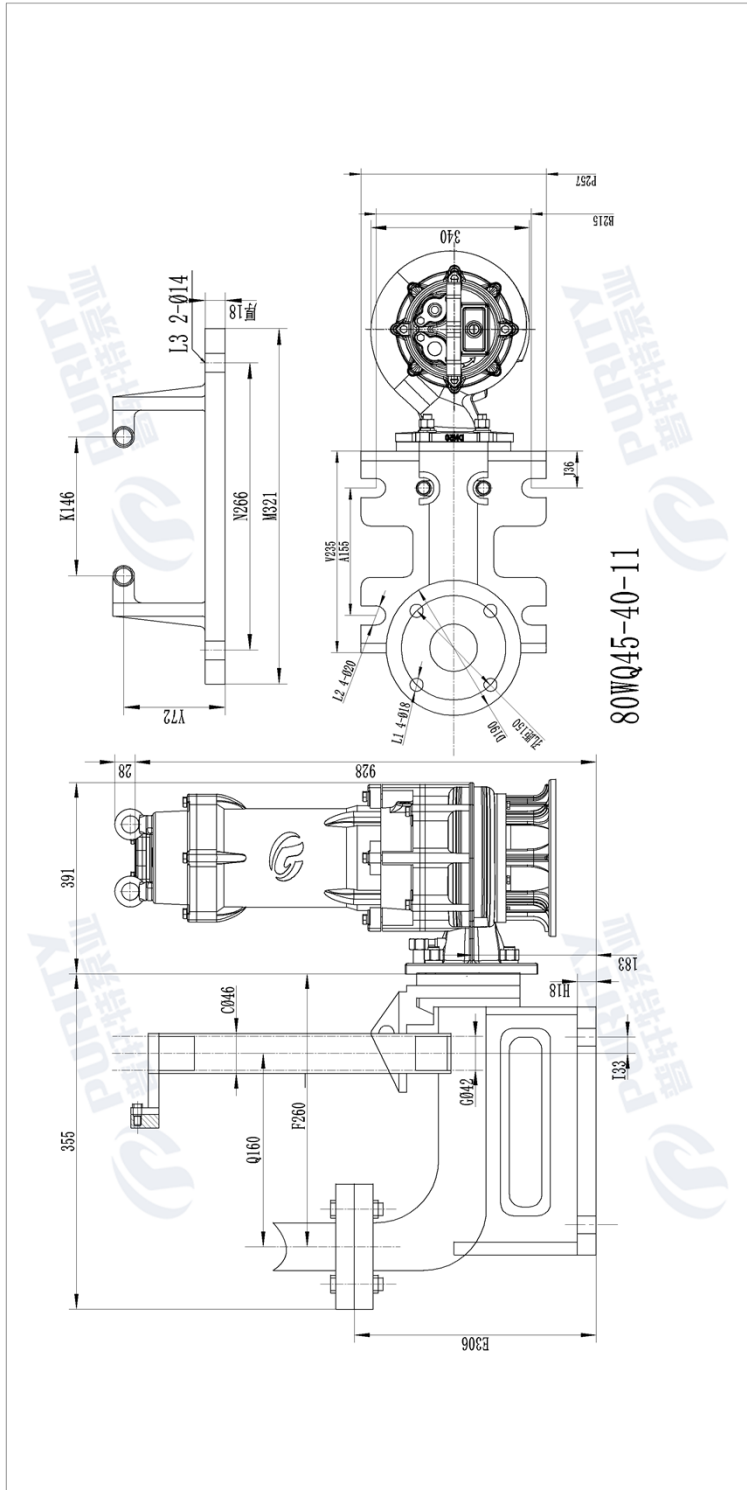
Параметры производительности

Параметры работы насоса		Параметры выбора клиента	
Расход(m ³ /h)	48	Расход(m ³ /h)	48
Напор (m)	38	Напор (m)	38
Мощность на валу(kW)	11.68	КПД(%)	42.6
Номинальный КПД(%)	48.63	Частота вращения(r/min)	3000
Частота вращения(r/min)	3000	кавитация(m)	
кавитация(m)		A.:Кривая производительности основана на измерении под водой при температуре 20°C.	



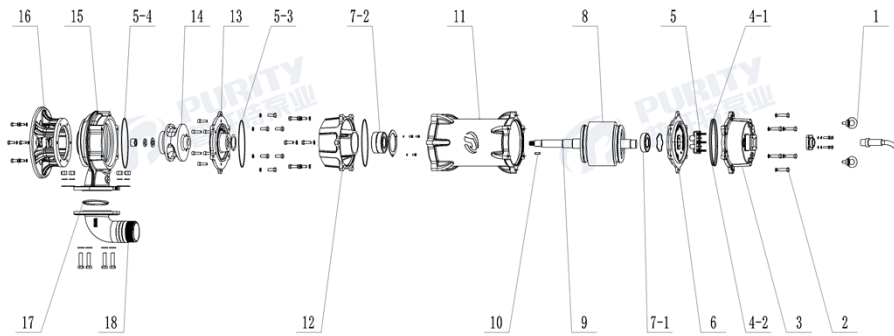
Заказчик:	Адрес: Wenling City, Zhejiang Province, China
Контакты с клиентами :	Контактная информация: 86-0576-86349188
Модель насоса: 80WQ45-40-11A	Дата: 2026-05-04
Идентификатор: 80WQ45-40-11A	Page 6 of 7

Таблица размеров установки



Заказчик:	Адрес: Wenling City, Zhejiang Province, China
Контакты с клиентами :	Контактная информация: 86-0576-86349188
Модель насоса: 80WQ45-40-11A	Дата: 2026-05-04
Идентификатор: 80WQ45-40-11A	Page 7 of 7

Взрывная карта



Number	name	Number	name	Number	name
1	Подшипное кольцо	9	Ротор	15	Корпус насоса
2	Вент	10	Шпонка	16	Основание
3	Верхняя крышка	11	Корпус мотора	17	Уплотнительное кольцо на входе
4-1	Уплотнительное кольцо	7-2	Подшипник	18	Выпускной патрубок
4-2	Уплотнительное кольцо	12	Гидроцилиндр		
5	Турбинный предохранитель	4-3	Уплотнительное кольцо		
6	Верхнее уплотнительное кольцо	13	Gill cylinder cover		
7-1	Подшипник	14	Рабочее колесо		
8	Обмотки двигателя	4-4	Уплотнительное кольцо		