

Технические данные

NOCE 25/1-8

Тип: Электронный насос с мокрым ротором

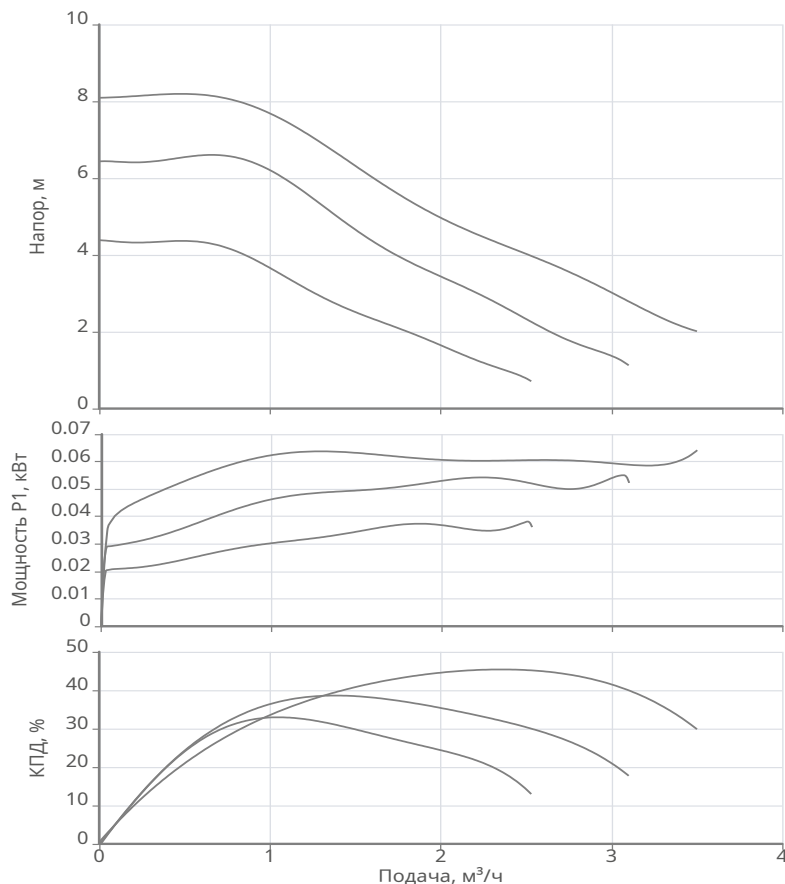


Разработал:

Дата: 17.06.2026

Проект:

Назначение:



Данные продукта

Макс. рабочее давление	10 бар
Макс. напор	8.09 м
Т мин. перекачиваемой жидкости	-20 °C
Т макс. перекачиваемой жидкости	110 °C
Габаритная длина	180 мм
Индекс энергоэффективности (EEI)	EEI: ≤0,21
Постоянная скорость вращения CS (Constant Speed)	Да
Постоянный перепад давления	Да
Пропорциональный перепад давления	Да
Адаптивный режим	Да

Данные мотора

Принцип действия	Синхронный (EC)
Подключение к сети	1~230 В / 50 Гц
Допустимый перепад напряжения	+/- 10%
Номинальная частота вращения	3000 об/мин
Потребляемая мощность	0.065 кВт
Номинальный ток	0.65 А
Степень защиты	IP 44
Класс нагревостойкости изоляции	F
Уровень звукового давления	43 dB(A)

Материалы

Гидравлический корпус	Чугун EN-GJL-250
Рабочее колесо	Композитный материал
Вал гидравлической части	Керамика
Подшипник	Керамика
Корпус электродвигателя	Полиамид

Подсоединение к трубопроводу

DNs	G 1 1/2 PN10
DNd	G 1 1/2 PN10

Дополнительная информация

Вес	1.7 кг
Артикул	3601269



Технические данные

NOCE 25/1-8

Тип: Электронный насос с мокрым ротором



Разработал:

Дата: 17.06.2026

Проект:

Назначение:



Информация о серии

Тип:

Циркуляционный энергоэффективный насос с мокрым ротором и резьбовым соединением.

Применение:

В системах отопления, кондиционирования и теплого пола. Насос разработан специально для частных домов и коттеджей, работает с низким уровнем шума благодаря технологии мокрого ротора.

Ваши преимущества

- Электродвигатель на постоянных магнитах
- Для продления срока эксплуатации в насосе предусмотрена встроенная защита от блокировки ротора, высокого и низкого напряжения, перегрузки по току и сухого хода
- Функция удаления воздуха из насоса
- Функция ручного перезапуска насоса
- Возможность подключения сигнального кабеля PWM
- Плата покрыта герметиком для защиты от конденсата и брызг
- Статор залит специальным герметиком для избежания попадания конденсата, что существенно увеличивает допустимый температурный диапазон перекачиваемой жидкости

Комплект поставки:

- Циркуляционный насос в сборе
- 2 плоских уплотнения
- Инструкция по монтажу и эксплуатации
- Резьбовые соединения

Режимы работы:

- Режим постоянного перепада давления (Δp -с (CP))
- Режим пропорционального перепада давления (Δp -v (PP))
- Режим постоянной скорости вращения (constant speed (CS))
- Адаптивный режим (auto)
- Также насос может работать с управлением по ШИМ (PWM)-сигналу
- Специальные функции: удаление воздуха из насоса и режим разблокировки ротора насоса

Технические данные

NOCE 25/1-8

Тип: Электронный насос с мокрым ротором



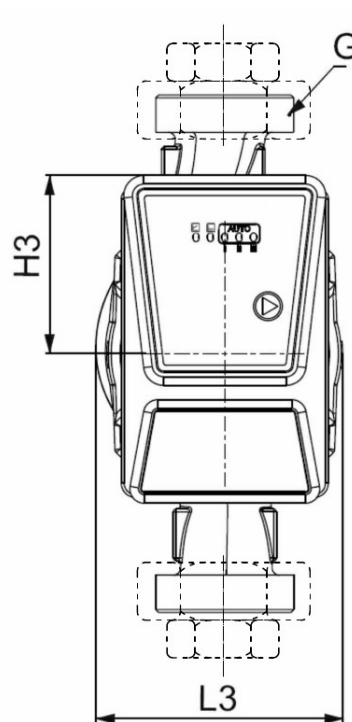
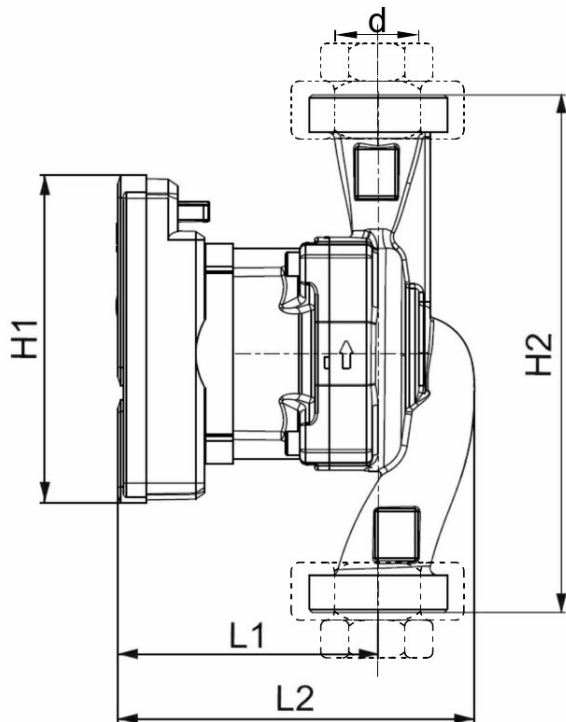
Разработал:

Дата: 17.06.2026

Проект:

Назначение:

Габаритные размеры



H1: 114
H2: 180
H3: 62
L1: 93
L2: 126
L3: 86
G: G 1 1/2
d: 1"