

Технические данные

NOCE 25/1-6-130

Тип: Электронный насос с мокрым ротором

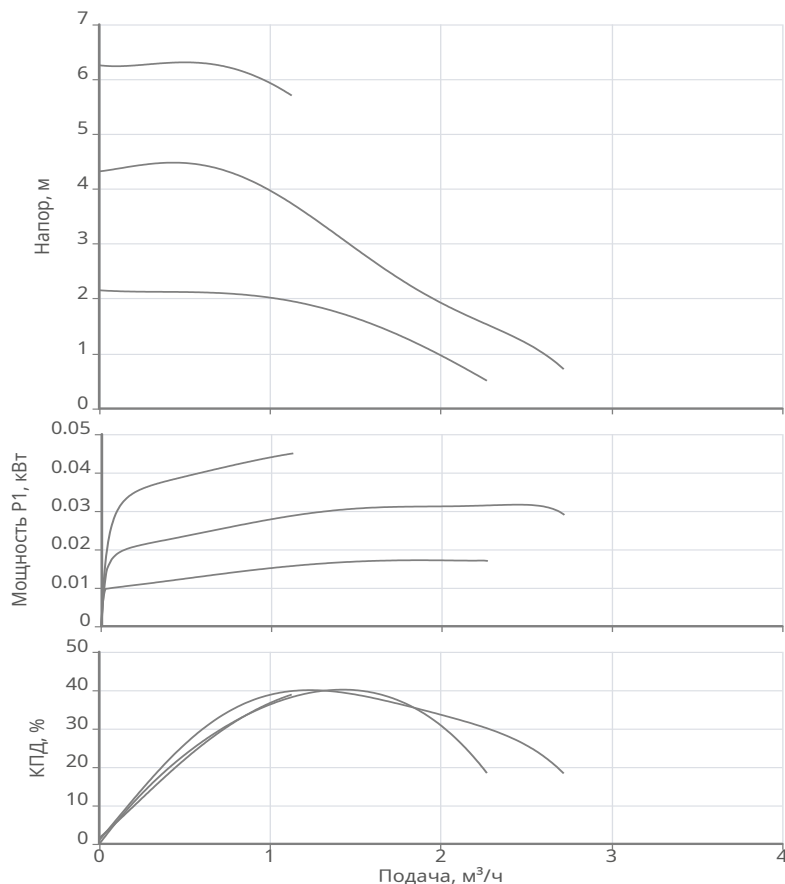


Разработал:

Дата: 17.06.2026

Проект:

Назначение:



Данные продукта

| | |
|--|------------|
| Макс. рабочее давление | 10 бар |
| Макс. напор | 6.26 м |
| Т мин. перекачиваемой жидкости | -20 °C |
| Т макс. перекачиваемой жидкости | 110 °C |
| Габаритная длина | 130 мм |
| Индекс энергоэффективности (EEI) | EEI: ≤0,20 |
| Постоянная скорость вращения CS (Constant Speed) | Да |
| Постоянный перепад давления | Да |
| Пропорциональный перепад давления | Да |
| Адаптивный режим | Да |

Данные мотора

| | |
|---------------------------------|-----------------|
| Принцип действия | Синхронный (EC) |
| Подключение к сети | 1~230 В / 50 Гц |
| Допустимый перепад напряжения | +/- 10% |
| Номинальная частота вращения | 3000 об/мин |
| Потребляемая мощность | 0.045 кВт |
| Номинальный ток | 0.5 А |
| Степень защиты | IP 44 |
| Класс нагревостойкости изоляции | F |
| Уровень звукового давления | 43 dB(A) |

Материалы

| | |
|--------------------------|----------------------|
| Гидравлический корпус | Чугун EN-GJL-250 |
| Рабочее колесо | Композитный материал |
| Вал гидравлической части | Керамика |
| Подшипник | Керамика |
| Корпус электродвигателя | Полиамид |

Подсоединение к трубопроводу

| | |
|-----|--------------|
| DNs | G 1 1/2 PN10 |
| DNd | G 1 1/2 PN10 |

Дополнительная информация

| | |
|---------|---------|
| Вес | 1.5 кг |
| Артикул | 3601333 |



Технические данные

NOCE 25/1-6-130

Тип: Электронный насос с мокрым ротором



Разработал:
Проект:
Назначение:

Дата: 17.06.2026



Информация о серии

Тип:

Циркуляционный энергоэффективный насос с мокрым ротором и резьбовым соединением.

Применение:

В системах отопления, кондиционирования и теплого пола. Насос разработан специально для частных домов и коттеджей, работает с низким уровнем шума благодаря технологии мокрого ротора.

Ваши преимущества

- Электродвигатель на постоянных магнитах
- Для продления срока эксплуатации в насосе предусмотрена встроенная защита от блокировки ротора, высокого и низкого напряжения, перегрузки по току и сухого хода
- Функция удаления воздуха из насоса
- Функция ручного перезапуска насоса
- Возможность подключения сигнального кабеля PWM
- Плата покрыта герметиком для защиты от конденсата и брызг
- Статор залит специальным герметиком для избежания попадания конденсата, что существенно увеличивает допустимый температурный диапазон перекачиваемой жидкости

Комплект поставки:

- Циркуляционный насос в сборе
- 2 плоских уплотнения
- Инструкция по монтажу и эксплуатации
- Резьбовые соединения

Режимы работы:

- Режим постоянного перепада давления (Δp -с (CP))
- Режим пропорционального перепада давления (Δp -v (PP))
- Режим постоянной скорости вращения (constant speed (CS))
- Адаптивный режим (auto)
- Также насос может работать с управлением по ШИМ (PWM)-сигналу
- Специальные функции: удаление воздуха из насоса и режим разблокировки ротора насоса

Технические данные

NOCE 25/1-6-130

Тип: Электронный насос с мокрым ротором



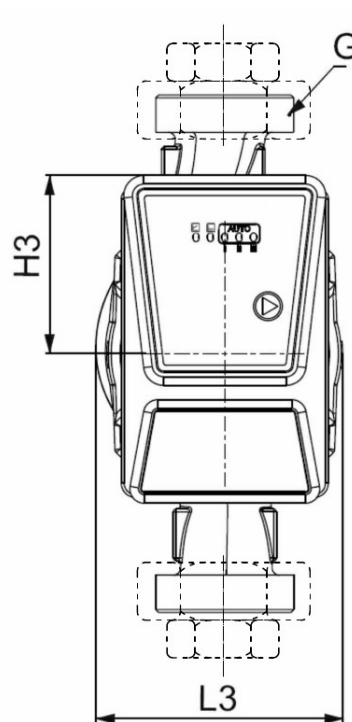
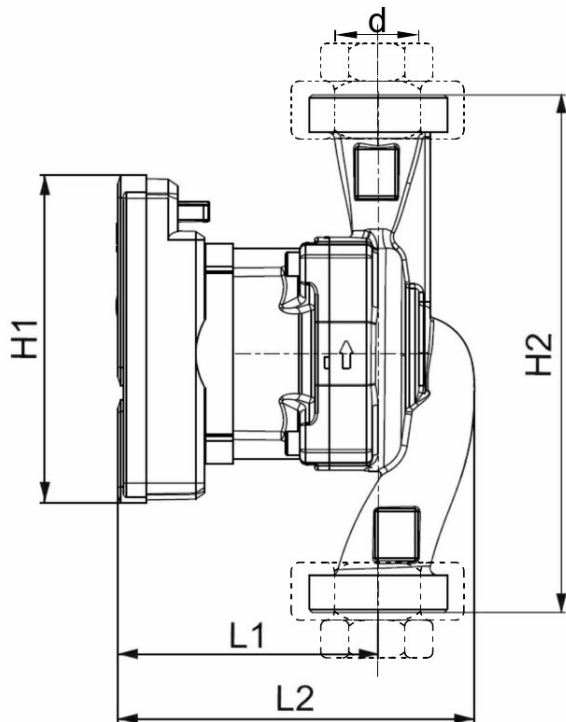
Разработал:

Дата: 17.06.2026

Проект:

Назначение:

Габаритные размеры



H1: 114
H2: 130
H3: 62
L1: 93
L2: 126
L3: 86
G: G 1 1/2
d: 1"