



Компания ZHEJIANG GRANDFAR PUMP INDUSTRY CO.,LTD.

Номер телефона: +86-576-89890098

Дата создания: 2026-06-05

Модель: GS40-18.5-250F



Серия GS-F - это трехскоростные циркуляционные насосы, специально разработанные для коммерческих систем отопления

КОНСТРУКТИВНЫЕ ОСОБЕННОСТИ НАСОСА

Вал двигателя: Нержавеющая сталь;

Крыльчатка: Нержавеющая сталь;

Подшипник: Керамика/графит;

Двигатель: Медный провод motor.

ОСОБЕННОСТИ ДВИГАТЕЛЯ

Паяная вольфрамовая сталь на обоих концах вала делает насос износостойким и долговечным; Встроенный термистор с внешним управлением для защиты двигателя от перегрева

ХАРАКТЕРИСТИКИ НАСОСА

Насосы GS-F предназначены для системы циркуляции горячей воды с использованием энергии воздуха, системы циркуляции горячей воды с использованием солнечной энергии, системы отопления Болье, системы нагнетания давления для бытовой водопроводной воды, промышленной системы циркуляции горячей или холодной воды и т.д.

МЕРЫ ПРЕДОСТОРОЖНОСТИ ПРИ ИСПОЛЬЗОВАНИИ НАСОСА

Температура среды не превышает 110°C;

Среднее значение PH находится в диапазоне 6,5-8,5

Рабочая среда: отсутствие химического осадка, грязи, вредных эрозионных сред, горючих и взрывоопасных газов в окружающей среде

ПРЕДУПРЕЖДЕНИЕ:Этот электронасос нельзя использовать для перекачивания легковоспламеняющихся жидкостей, таких как дизельное топливо или бензин.

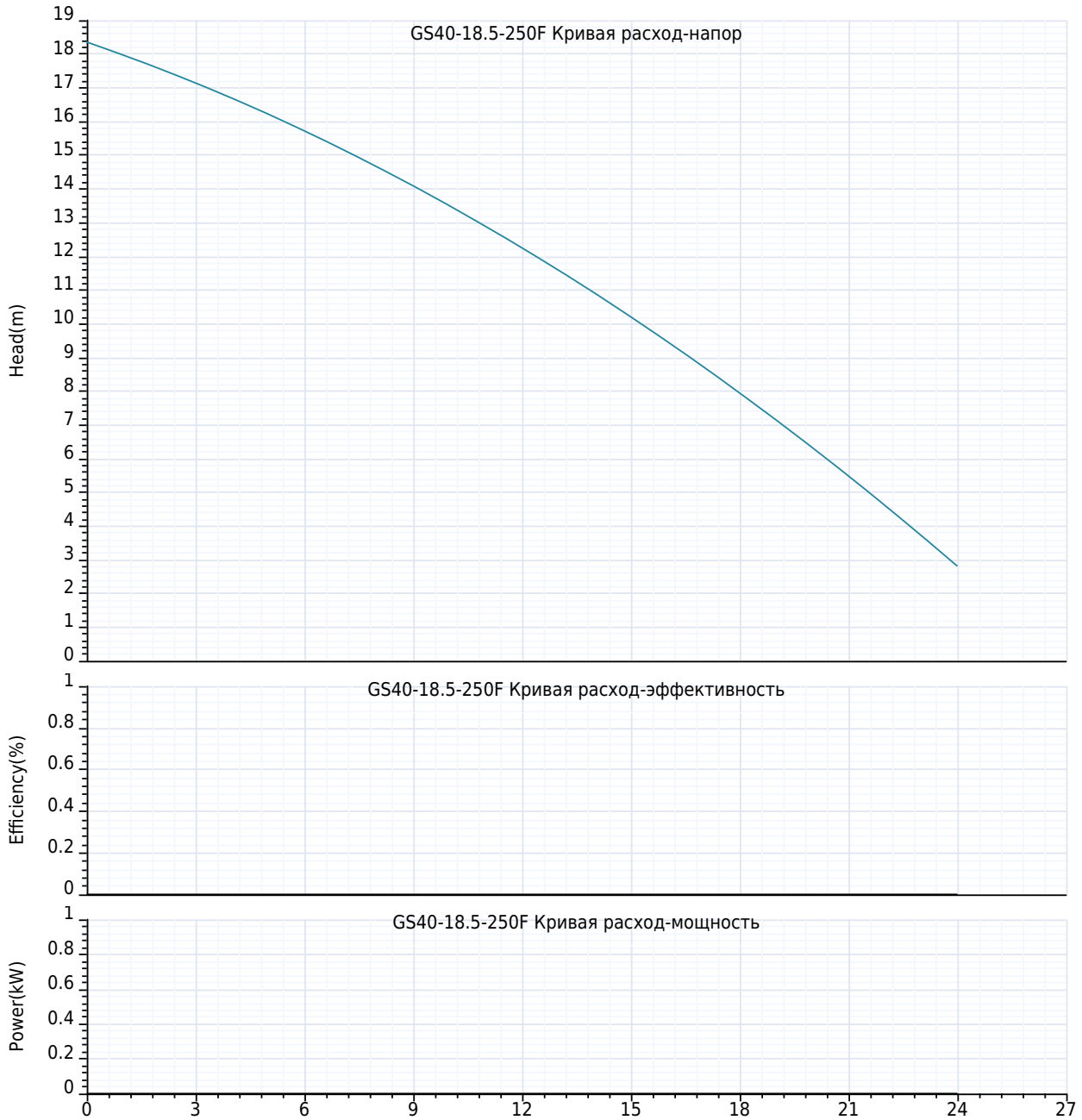


Компания ZHEJIANG GRANDFAR PUMP INDUSTRY CO.,LTD.

Номер телефона: +86-576-89890098

Дата создания: 2026-06-05

Модель: GS40-18.5-250F





Компания ZHEJIANG GRANDFAR PUMP INDUSTRY CO.,LTD.

Номер телефона: +86-576-89890098

Дата создания: 2026-06-05

Модель: GS40-18.5-250F

Технология:

Максимальный расход: 24 m³/h
Максимальный напор: 18.5 m
Номинальный расход: 16.8 m³/h

Установка:

Тип соединения: Фланец
фланцевое соединение: PN 6/10
Макс. давление/температура(низкая температура): 10 bar
Номинальное давление: 10 bar
Размер входа: DN40
Размер на выходе: DN40

Материал:

Корпус насоса: литейный чугун
Рабочее колесо: Нержавеющая сталь
Вал двигателя: Нержавеющая сталь
Уплотнение: -

Температура окружающей среды:

Температура окружающей среды: 40 °C

Двигатель:

Номер фазы двигателя: 1
Степень защиты: 44
Класс изоляции: F
Мощность двигателя: 1100 W
Частота мощности: 50 Hz
Номинальное напряжение: 220 V

Тип и температура жидкости:

Транспортируемая жидкость: Чистая вода
окружающая среда: 2°C ~ 110 °C

Другие:

вес нетто: 22.8 Kg



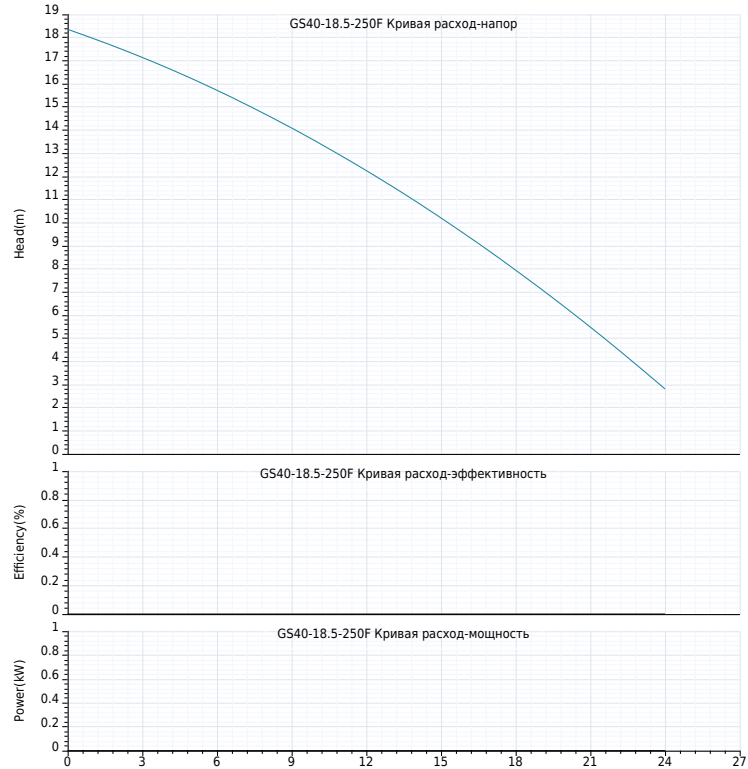
Компания ZHEJIANG GRANDFAR PUMP INDUSTRY CO.,LTD.

Номер телефона: +86-576-89890098

Дата создания: 2026-06-05

Модель: GS40-18.5-250F

Пояснение	Числовое значение
Технология:	
Максимальный расход:	24 м³/ч
Максимальный напор:	18.5 м
Номинальный расход:	16.8 м³/ч
Установка:	
Тип соединения:	Фланец
Макс. давление/температура(низкая температура):	10 bar
фланцевое соединение:	PN 6/10
Номинальное давление:	10 bar
Размер входа:	DN40
Размер на выходе:	DN40
Материал:	
Корпус насоса:	литейный чугун
Рабочее колесо:	Нержавеющая сталь
Вал двигателя:	Нержавеющая сталь
Уплотнение:	-
Температура окружающей среды:	
Температура окружающей среды:	40 °C
Двигатель:	
Номер фазы двигателя:	1
Степень защиты:	44
Класс изоляции:	F
Мощность двигателя:	1100 W
Частота питания:	50 Hz
Номинальное напряжение:	220 V
Тип и температура жидкости:	
Транспортируемая жидкость:	Чистая вода
окружающая среда:	2°C ~ 110 °C
Другие:	
вес нетто:	22.8 Kg





Компания ZHEJIANG GRANDFAR PUMP INDUSTRY CO.,LTD.

Номер телефона: +86-576-89890098

Дата создания: 2026-06-05

Модель: GS40-18.5-250F



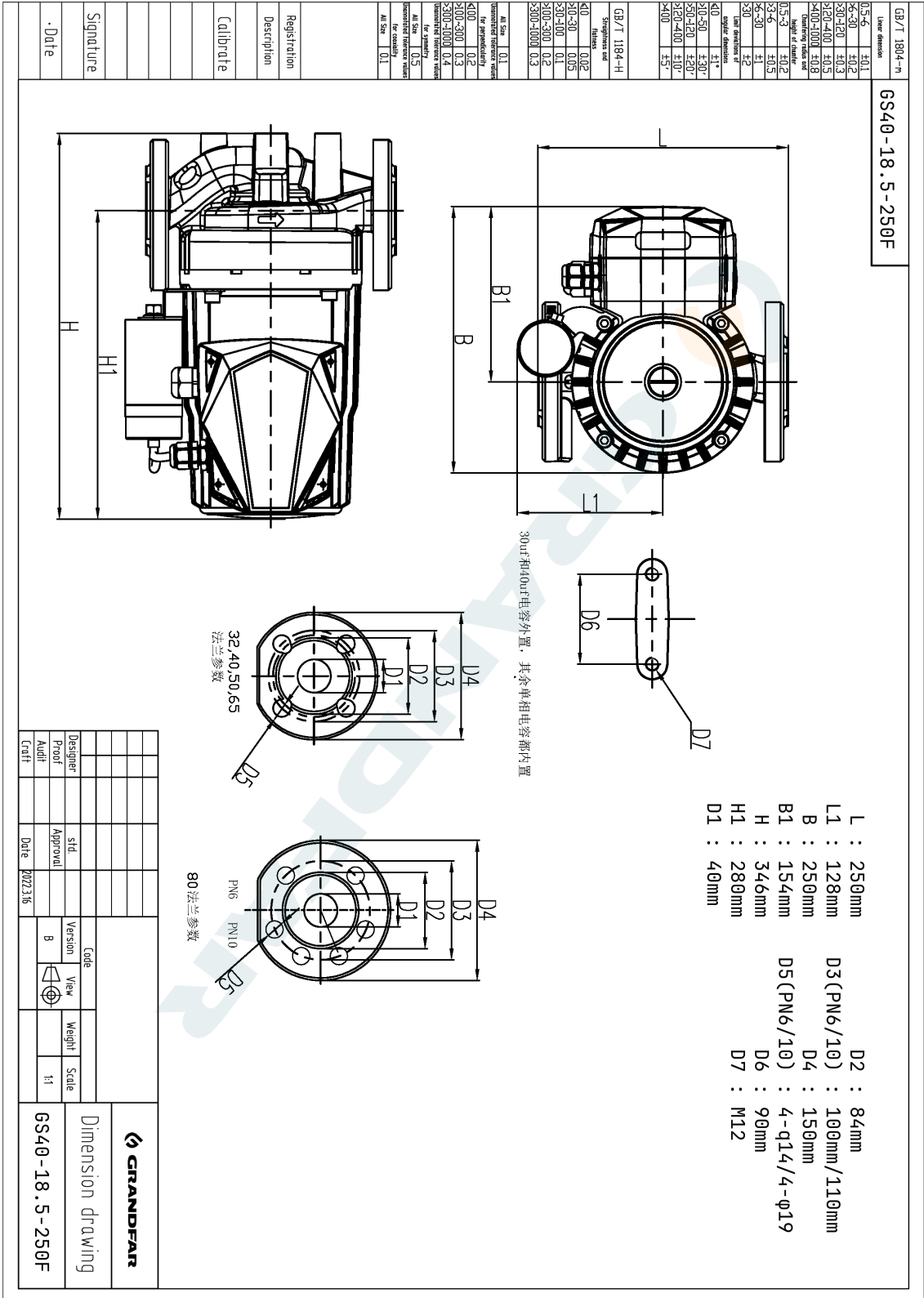


Компания ZHEJIANG GRANDFAR PUMP INDUSTRY CO.,LTD.

Номер телефона: +86-576-89890098

Дата создания: 2026-06-05

Модель: GS40-18.5-250F





Компания ZHEJIANG GRANDFAR PUMP INDUSTRY CO.,LTD.

Создано :

Номер телефона: +86-576-89890098:

Дата создания: 2026-06-05

Модель: GS40-18.5-250F

GB/T 1804--п	Точность размеров	±0.5-6	±0.1	±0.2	±0.3	±0.4	±0.5	±0.6	±0.8	±1.0	±1.2	±1.5	±2	±3	±4	±5	±6	±8	±10	±12	±15	±20	±25	±30	±40	±50	±60	±80	±100	±120	±150	±200	±250	±300	±400	±500	±600	±800	±1000	±1200	±1500	±2000	±2500	±3000	±4000	±5000	±6000	±8000	±10000						
GB/T 1184--H	Точность формы	±0.05	±0.02	±0.03	±0.04	±0.05	±0.06	±0.07	±0.08	±0.10	±0.12	±0.15	±0.20	±0.25	±0.30	±0.40	±0.50	±0.60	±0.80	±1.00	±1.20	±1.50	±2.00	±2.50	±3.00	±4.00	±5.00	±6.00	±8.00	±10.00	±12.00	±15.00	±20.00	±25.00	±30.00	±40.00	±50.00	±60.00	±80.00	±100.00	±120.00	±150.00	±200.00	±250.00	±300.00	±400.00	±500.00	±600.00	±800.00	±1000.00					
GB/T 1184--H	Точность расположения	±0.1	±0.05	±0.07	±0.10	±0.12	±0.15	±0.20	±0.25	±0.30	±0.40	±0.50	±0.60	±0.80	±1.00	±1.20	±1.50	±2.00	±2.50	±3.00	±4.00	±5.00	±6.00	±8.00	±10.00	±12.00	±15.00	±20.00	±25.00	±30.00	±40.00	±50.00	±60.00	±80.00	±100.00	±120.00	±150.00	±200.00	±250.00	±300.00	±400.00	±500.00	±600.00	±800.00	±1000.00	±1200.00	±1500.00	±2000.00	±2500.00	±3000.00	±4000.00	±5000.00	±6000.00	±8000.00	±10000.00

No.	Part Name	Material
101	Pump body	Cast Iron
130	Impeller	304
338	Bearing cover	304
150-1	Front bearing	Ceramic
152	Thrust bearing	Graphite
702	Cylinder	ADC12
711-1	Junction box cover	PA66
502	Drive plate assembly	PA66
711-2	Junction box base	PA66
171-1	O-Ring	TPU
170-1	Gasket	TPU
725	Shield Sleeve	304
705	Rotor assembly	
703	Stator assembly	
170-2	Rubber plugs	TPU
150-2	Rear Bearing	Ceramic
900	Bleeder bolt	CA
171-2	O-Ring	TPU

Designer	Version	View	Code
Proof	B		
Audit			
Date	2022.3.6	Scale	1:1
GRANDFAR			
Structural drawing			