



Компания ZHEJIANG GRANDFAR PUMP INDUSTRY CO.,LTD.

Номер телефона: +86-576-89890098

Дата создания: 2026-06-05

Модель: GS50-6-280F



Серия GS-F - это трехскоростные циркуляционные насосы, специально разработанные для коммерческих систем отопления

КОНСТРУКТИВНЫЕ ОСОБЕННОСТИ НАСОСА

Вал двигателя: Нержавеющая сталь;

Крыльчатка: Нержавеющая сталь;

Подшипник: Керамика/графит;

Двигатель: Медный провод motor.

ОСОБЕННОСТИ ДВИГАТЕЛЯ

Паяная вольфрамовая сталь на обоих концах вала делает насос износостойким и долговечным; Встроенный термистор с внешним управлением для защиты двигателя от перегрева

ХАРАКТЕРИСТИКИ НАСОСА

Насосы GS-F предназначены для системы циркуляции горячей воды с использованием энергии воздуха, системы циркуляции горячей воды с использованием солнечной энергии, системы отопления Болье, системы нагнетания давления для бытовой водопроводной воды, промышленной системы циркуляции горячей или холодной воды и т.д.

МЕРЫ ПРЕДОСТОРОЖНОСТИ ПРИ ИСПОЛЬЗОВАНИИ НАСОСА

Температура среды не превышает 110°C;

Среднее значение PH находится в диапазоне 6,5-8,5

Рабочая среда: отсутствие химического осадка, грязи, вредных эрозионных сред, горючих и взрывоопасных газов в окружающей среде

ПРЕДУПРЕЖДЕНИЕ:Этот электронасос нельзя использовать для перекачивания легковоспламеняющихся жидкостей, таких как дизельное топливо или бензин.

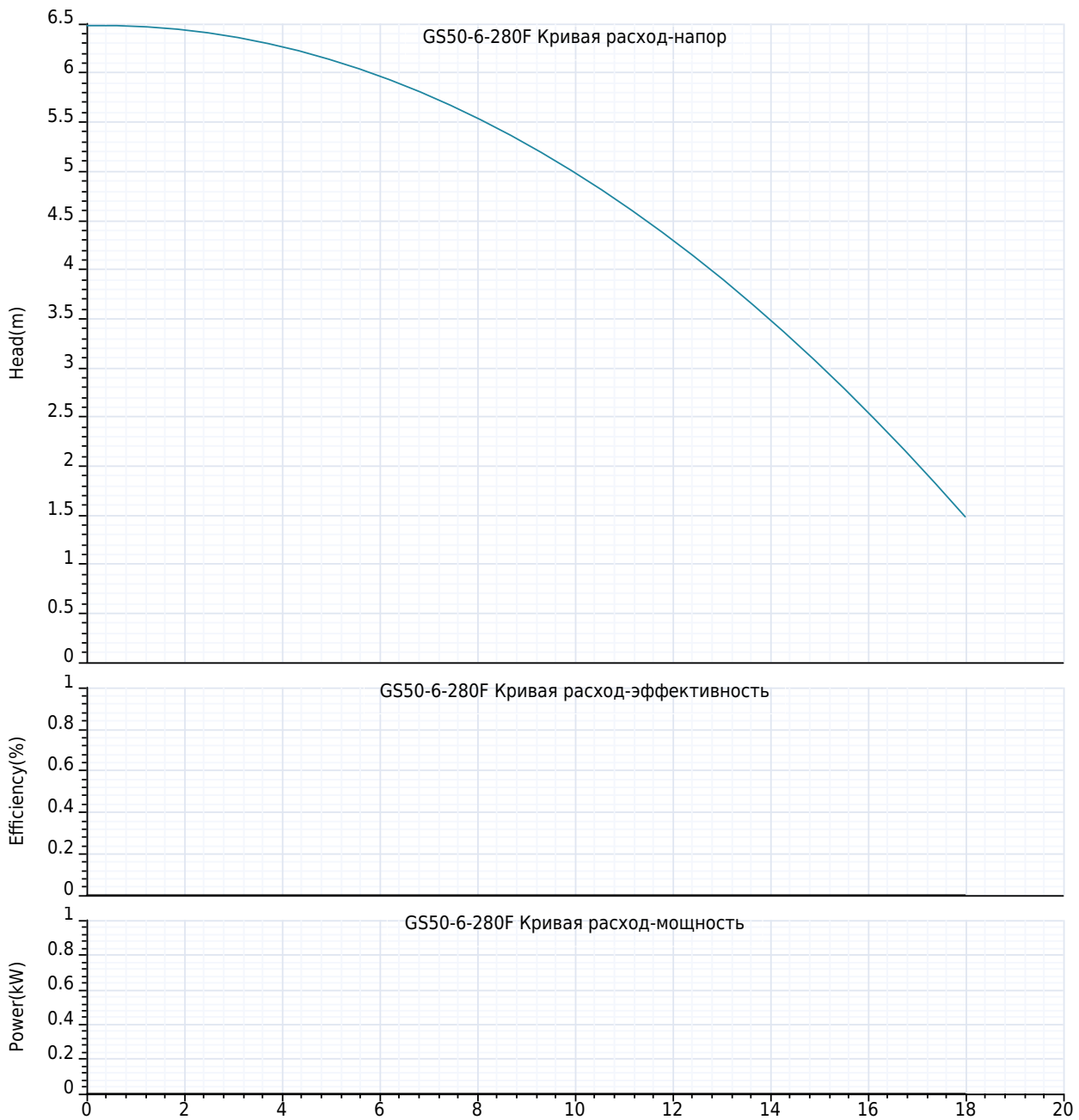


Компания ZHEJIANG GRANDFAR PUMP INDUSTRY CO.,LTD.

Номер телефона: +86-576-89890098

Дата создания: 2026-06-05

Модель: GS50-6-280F





Компания ZHEJIANG GRANDFAR PUMP INDUSTRY CO.,LTD.

Номер телефона: +86-576-89890098

Дата создания: 2026-06-05

Модель: GS50-6-280F

Технология:

Максимальный расход: 18 m³/h
Максимальный напор: 6.4 m
Номинальный расход: 12.6 m³/h

Установка:

Тип соединения: Фланец
фланцевое соединение: PN 6/10
Макс. давление/температура(низкая температура): 10 bar
Номинальное давление: 10 bar
Размер входа: DN50
Размер на выходе: DN50

Материал:

Корпус насоса: литейный чугун
Рабочее колесо: Нержавеющая сталь
Вал двигателя: Нержавеющая сталь
Уплотнение: -

Температура окружающей среды:

Температура окружающей среды: 40 °C

Двигатель:

Номер фазы двигателя: 1
Степень защиты: 44
Класс изоляции: F
Мощность двигателя: 430 W
Частота мощности: 50 Hz
Номинальное напряжение: 220 V

Тип и температура жидкости:

Транспортируемая жидкость: Чистая вода
окружающая среда: 2°C ~ 110 °C

Другие:

вес нетто: 18.2 Kg



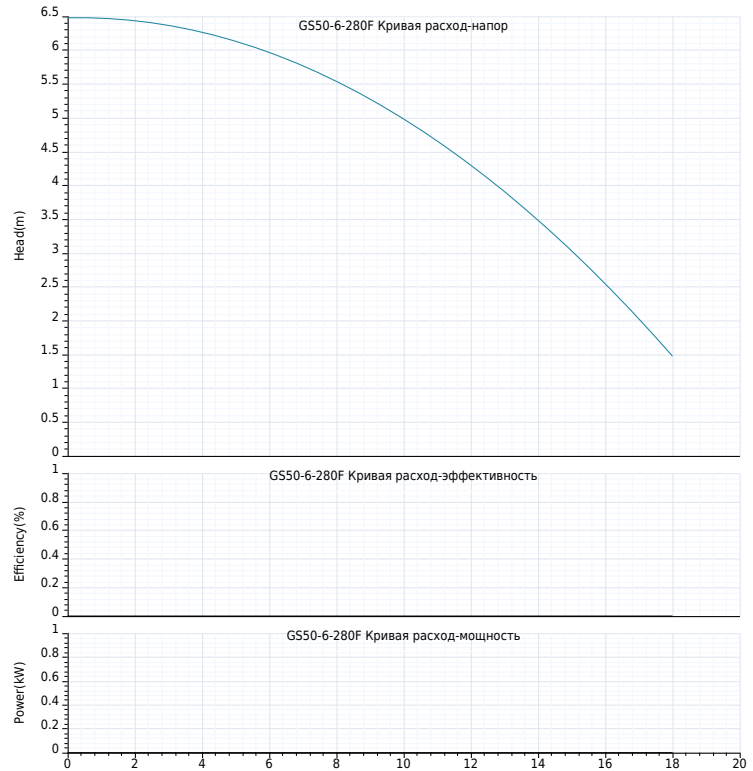
Компания ZHEJIANG GRANDFAR PUMP INDUSTRY CO.,LTD.

Номер телефона: +86-576-89890098

Дата создания: 2026-06-05

Модель: GS50-6-280F

Пояснение	Числовое значение
Технология:	
Максимальный расход:	18 m³/h
Максимальный напор:	6.4 m
Номинальный расход:	12.6 m³/h
Установка:	
Тип соединения:	Фланец
Макс. давление/температура(низкая температура):	10 bar
фланцевое соединение:	PN 6/10
Номинальное давление:	10 bar
Размер входа:	DN50
Размер на выходе:	DN50
Материал:	
Корпус насоса:	литейный чугун
Рабочее колесо:	Нержавеющая сталь
Вал двигателя:	Нержавеющая сталь
Уплотнение:	-
Температура окружающей среды:	
Температура окружающей среды:	40 °C
Двигатель:	
Номер фазы двигателя:	1
Степень защиты:	44
Класс изоляции:	F
Мощность двигателя:	430 W
Частота питания:	50 Hz
Номинальное напряжение:	220 V
Тип и температура жидкости:	
Транспортируемая жидкость:	Чистая вода
окружающая среда:	2°C ~ 110 °C
Другие:	
вес нетто:	18.2 Kg





Компания ZHEJIANG GRANDFAR PUMP INDUSTRY CO.,LTD.

Номер телефона: +86-576-89890098

Дата создания: 2026-06-05

Модель: GS50-6-280F



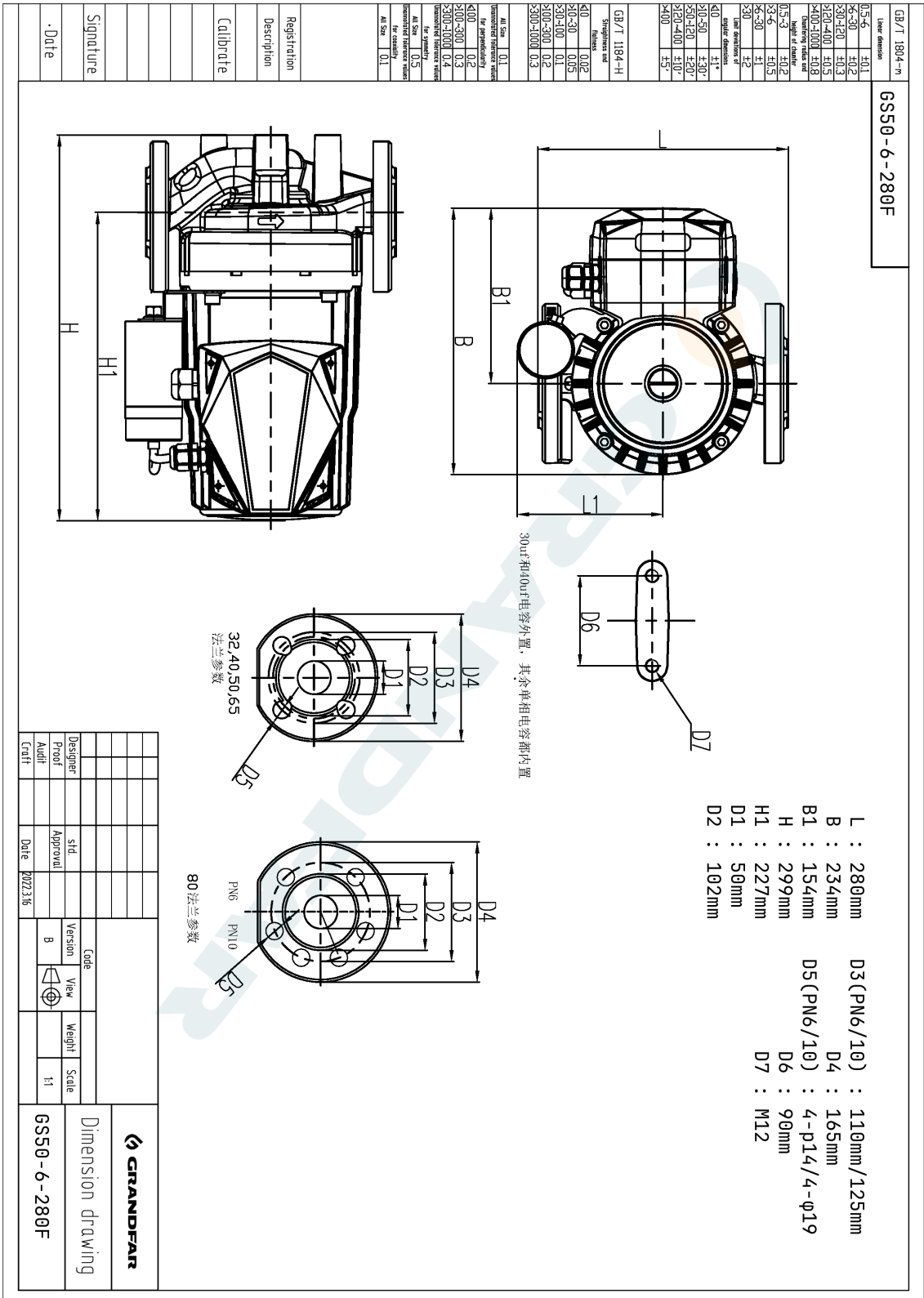


Компания ZHEJIANG GRANDFAR PUMP INDUSTRY CO.,LTD.

Номер телефона: +86-576-89890098

Дата создания: 2026-06-05

Модель: GS50-6-280F





Компания ZHEJIANG GRANDFAR PUMP INDUSTRY CO.,LTD.

Создано :

Номер телефона: +86-576-89890098:

Дата создания: 2026-06-05

Модель: GS50-6-280F

GB/T 1804--H	Tolerance	±0.1	±0.2	±0.3	±0.4	±0.5	±0.6	±0.7	±0.8	±0.9	±1.0	±1.2	±1.5	±2.0	±3.0	±4.0	±5.0	±6.0	±8.0	±10.0	±12.0	±15.0	±20.0	±25.0	±30.0	±40.0	±50.0	±60.0	±80.0	±100.0	±120.0	±150.0	±200.0	±250.0	±300.0	±400.0	±500.0	±600.0	±800.0	±1000.0	±1200.0	±1500.0	±2000.0	±2500.0	±3000.0	±4000.0	±5000.0	±6000.0	±8000.0	±10000.0	±12000.0	±15000.0	±20000.0	±25000.0	±30000.0	±40000.0	±50000.0	±60000.0	±80000.0	±100000.0	±120000.0	±150000.0	±200000.0	±250000.0	±300000.0	±400000.0	±500000.0	±600000.0	±800000.0	±1000000.0	±1200000.0	±1500000.0	±2000000.0	±2500000.0	±3000000.0	±4000000.0	±5000000.0	±6000000.0	±8000000.0	±10000000.0	±12000000.0	±15000000.0	±20000000.0	±25000000.0	±30000000.0	±40000000.0	±50000000.0	±60000000.0	±80000000.0	±100000000.0	±120000000.0	±150000000.0	±200000000.0	±250000000.0	±300000000.0	±400000000.0	±500000000.0	±600000000.0	±800000000.0	±1000000000.0	±1200000000.0	±1500000000.0	±2000000000.0	±2500000000.0	±3000000000.0	±4000000000.0	±5000000000.0	±6000000000.0	±8000000000.0	±10000000000.0	±12000000000.0	±15000000000.0	±20000000000.0	±25000000000.0	±30000000000.0	±40000000000.0	±50000000000.0	±60000000000.0	±80000000000.0	±100000000000.0	±120000000000.0	±150000000000.0	±200000000000.0	±250000000000.0	±300000000000.0	±400000000000.0	±500000000000.0	±600000000000.0	±800000000000.0	±1000000000000.0	±1200000000000.0	±1500000000000.0	±2000000000000.0	±2500000000000.0	±3000000000000.0	±4000000000000.0	±5000000000000.0	±6000000000000.0	±8000000000000.0	±10000000000000.0	±12000000000000.0	±15000000000000.0	±20000000000000.0	±25000000000000.0	±30000000000000.0	±40000000000000.0	±50000000000000.0	±60000000000000.0	±80000000000000.0	±100000000000000.0	±120000000000000.0	±150000000000000.0	±200000000000000.0	±250000000000000.0	±300000000000000.0	±400000000000000.0	±500000000000000.0	±600000000000000.0	±800000000000000.0	±1000000000000000.0	±1200000000000000.0	±1500000000000000.0	±2000000000000000.0	±2500000000000000.0	±3000000000000000.0	±4000000000000000.0	±5000000000000000.0	±6000000000000000.0	±8000000000000000.0	±10000000000000000.0	±12000000000000000.0	±15000000000000000.0	±20000000000000000.0	±25000000000000000.0	±30000000000000000.0	±40000000000000000.0	±50000000000000000.0	±60000000000000000.0	±80000000000000000.0	±100000000000000000.0	±120000000000000000.0	±150000000000000000.0	±200000000000000000.0	±250000000000000000.0	±300000000000000000.0	±400000000000000000.0	±500000000000000000.0	±600000000000000000.0	±800000000000000000.0	±1000000000000000000.0	±1200000000000000000.0	±1500000000000000000.0	±2000000000000000000.0	±2500000000000000000.0	±3000000000000000000.0	±4000000000000000000.0	±5000000000000000000.0	±6000000000000000000.0	±8000000000000000000.0	±10000000000000000000.0	±12000000000000000000.0	±15000000000000000000.0	±20000000000000000000.0	±25000000000000000000.0	±30000000000000000000.0	±40000000000000000000.0	±50000000000000000000.0	±60000000000000000000.0	±80000000000000000000.0	±100000000000000000000.0	±120000000000000000000.0	±150000000000000000000.0	±200000000000000000000.0	±250000000000000000000.0	±300000000000000000000.0	±400000000000000000000.0	±500000000000000000000.0	±600000000000000000000.0	±800000000000000000000.0	±1000000000000000000000.0	±1200000000000000000000.0	±1500000000000000000000.0	±2000000000000000000000.0	±2500000000000000000000.0	±3000000000000000000000.0	±4000000000000000000000.0	±5000000000000000000000.0	±6000000000000000000000.0	±8000000000000000000000.0	±10000000000000000000000.0	±12000000000000000000000.0	±15000000000000000000000.0	±20000000000000000000000.0	±25000000000000000000000.0	±30000000000000000000000.0	±40000000000000000000000.0	±50000000000000000000000.0	±60000000000000000000000.0	±80000000000000000000000.0	±100000000000000000000000.0	±120000000000000000000000.0	±150000000000000000000000.0	±200000000000000000000000.0	±250000000000000000000000.0	±300000000000000000000000.0	±400000000000000000000000.0	±500000000000000000000000.0	±600000000000000000000000.0	±800000000000000000000000.0	±1000000000000000000000000.0	±1200000000000000000000000.0	±1500000000000000000000000.0	±2000000000000000000000000.0	±2500000000000000000000000.0	±3000000000000000000000000.0	±4000000000000000000000000.0	±5000000000000000000000000.0	±6000000000000000000000000.0	±8000000000000000000000000.0	±10000000000000000000000000.0	±12000000000000000000000000.0	±15000000000000000000000000.0	±20000000000000000000000000.0	±25000000000000000000000000.0	±30000000000000000000000000.0	±40000000000000000000000000.0	±50000000000000000000000000.0	±60000000000000000000000000.0	±80000000000000000000000000.0	±100000000000000000000000000.0	±120000000000000000000000000.0	±150000000000000000000000000.0	±200000000000000000000000000.0	±250000000000000000000000000.0	±300000000000000000000000000.0	±400000000000000000000000000.0	±500000000000000000000000000.0	±600000000000000000000000000.0	±800000000000000000000000000.0	±1000000000000000000000000000.0	±1200000000000000000000000000.0	±1500000000000000000000000000.0	±2000000000000000000000000000.0	±2500000000000000000000000000.0	±3000000000000000000000000000.0	±4000000000000000000000000000.0	±5000000000000000000000000000.0	±6000000000000000000000000000.0	±8000000000000000000000000000.0	±10000000000000000000000000000.0	±12000000000000000000000000000.0	±15000000000000000000000000000.0	±20000000000000000000000000000.0	±25000000000000000000000000000.0	±30000000000000000000000000000.0	±40000000000000000000000000000.0	±50000000000000000000000000000.0	±60000000000000000000000000000.0	±80000000000000000000000000000.0	±100000000000000000000000000000.0	±120000000000000000000000000000.0	±150000000000000000000000000000.0	±200000000000000000000000000000.0	±250000000000000000000000000000.0	±300000000000000000000000000000.0	±400000000000000000000000000000.0	±500000000000000000000000000000.0	±600000000000000000000000000000.0	±800000000000000000000000000000.0	±1000000000000000000000000000000.0	±1200000000000000000000000000000.0	±1500000000000000000000000000000.0	±2000000000000000000000000000000.0	±2500000000000000000000000000000.0	±3000000000000000000000000000000.0	±4000000000000000000000000000000.0	±5000000000000000000000000000000.0	±6000000000000000000000000000000.0	±8000000000000000000000000000000.0	±10000000000000000000000000000000.0	±12000000000000000000000000000000.0	±15000000000000000000000000000000.0	±20000000000000000000000000000000.0	±25000000000000000000000000000000.0	±30000000000000000000000000000000.0	±40000000000000000000000000000000.0	±50000000000000000000000000000000.0	±60000000000000000000000000000000.0	±80000000000000000000000000000000.0	±100000000000000000000000000000000.0	±120000000000000000000000000000000.0	±150000000000000000000000000000000.0	±200000000000000000000000000000000.0	±250000000000000000000000000000000.0	±300000000000000000000000000000000.0	±400000000000000000000000000000000.0	±500000000000000000000000000000000.0	±600000000000000000000000000000000.0	±800000000000000000000000000000000.0	±1000000000000000000000000000000000.0	±1200000000000000000000000000000000.0	±1500000000000000000000000000000000.0	±2000000000000000000000000000000000.0	±2500000000000000000000000000000000.0	±3000000000000000000000000000000000.0	±4000000000000000000000000000000000.0	±5000000000000000000000000000000000.0	±6000000000000000000000000000000000.0	±8000000000000000000000000000000000.0	±10000000000000000000000000000000000.0	±12000000000000000000000000000000000.0	±15000000000000000000000000000000000.0	±20000000000000000000000000000000000.0	±25000000000000000000000000000000000.0	±30000000000000000000000000000000000.0	±40000000000000000000000000000000000.0	±50000000000000000000000000000000000.0
--------------	-----------	------	------	------	------	------	------	------	------	------	------	------	------	------	------	------	------	------	------	-------	-------	-------	-------	-------	-------	-------	-------	-------	-------	--------	--------	--------	--------	--------	--------	--------	--------	--------	--------	---------	---------	---------	---------	---------	---------	---------	---------	---------	---------	----------	----------	----------	----------	----------	----------	----------	----------	----------	----------	-----------	-----------	-----------	-----------	-----------	-----------	-----------	-----------	-----------	-----------	------------	------------	------------	------------	------------	------------	------------	------------	------------	------------	-------------	-------------	-------------	-------------	-------------	-------------	-------------	-------------	-------------	-------------	--------------	--------------	--------------	--------------	--------------	--------------	--------------	--------------	--------------	--------------	---------------	---------------	---------------	---------------	---------------	---------------	---------------	---------------	---------------	---------------	----------------	----------------	----------------	----------------	----------------	----------------	----------------	----------------	----------------	----------------	-----------------	-----------------	-----------------	-----------------	-----------------	-----------------	-----------------	-----------------	-----------------	-----------------	------------------	------------------	------------------	------------------	------------------	------------------	------------------	------------------	------------------	------------------	-------------------	-------------------	-------------------	-------------------	-------------------	-------------------	-------------------	-------------------	-------------------	-------------------	--------------------	--------------------	--------------------	--------------------	--------------------	--------------------	--------------------	--------------------	--------------------	--------------------	---------------------	---------------------	---------------------	---------------------	---------------------	---------------------	---------------------	---------------------	---------------------	---------------------	----------------------	----------------------	----------------------	----------------------	----------------------	----------------------	----------------------	----------------------	----------------------	----------------------	-----------------------	-----------------------	-----------------------	-----------------------	-----------------------	-----------------------	-----------------------	-----------------------	-----------------------	-----------------------	------------------------	------------------------	------------------------	------------------------	------------------------	------------------------	------------------------	------------------------	------------------------	------------------------	-------------------------	-------------------------	-------------------------	-------------------------	-------------------------	-------------------------	-------------------------	-------------------------	-------------------------	-------------------------	--------------------------	--------------------------	--------------------------	--------------------------	--------------------------	--------------------------	--------------------------	--------------------------	--------------------------	--------------------------	---------------------------	---------------------------	---------------------------	---------------------------	---------------------------	---------------------------	---------------------------	---------------------------	---------------------------	---------------------------	----------------------------	----------------------------	----------------------------	----------------------------	----------------------------	----------------------------	----------------------------	----------------------------	----------------------------	----------------------------	-----------------------------	-----------------------------	-----------------------------	-----------------------------	-----------------------------	-----------------------------	-----------------------------	-----------------------------	-----------------------------	-----------------------------	------------------------------	------------------------------	------------------------------	------------------------------	------------------------------	------------------------------	------------------------------	------------------------------	------------------------------	------------------------------	-------------------------------	-------------------------------	-------------------------------	-------------------------------	-------------------------------	-------------------------------	-------------------------------	-------------------------------	-------------------------------	-------------------------------	--------------------------------	--------------------------------	--------------------------------	--------------------------------	--------------------------------	--------------------------------	--------------------------------	--------------------------------	--------------------------------	--------------------------------	---------------------------------	---------------------------------	---------------------------------	---------------------------------	---------------------------------	---------------------------------	---------------------------------	---------------------------------	---------------------------------	---------------------------------	----------------------------------	----------------------------------	----------------------------------	----------------------------------	----------------------------------	----------------------------------	----------------------------------	----------------------------------	----------------------------------	----------------------------------	-----------------------------------	-----------------------------------	-----------------------------------	-----------------------------------	-----------------------------------	-----------------------------------	-----------------------------------	-----------------------------------	-----------------------------------	-----------------------------------	------------------------------------	------------------------------------	------------------------------------	------------------------------------	------------------------------------	------------------------------------	------------------------------------	------------------------------------	------------------------------------	------------------------------------	-------------------------------------	-------------------------------------	-------------------------------------	-------------------------------------	-------------------------------------	-------------------------------------	-------------------------------------	-------------------------------------	-------------------------------------	-------------------------------------	--------------------------------------	--------------------------------------	--------------------------------------	--------------------------------------	--------------------------------------	--------------------------------------	--------------------------------------	--------------------------------------	--------------------------------------	--------------------------------------	---------------------------------------	---------------------------------------	---------------------------------------	---------------------------------------	---------------------------------------	---------------------------------------	---------------------------------------	---------------------------------------	---------------------------------------	---------------------------------------	--	--	--	--	--	--	--	--