



Компания ZHEJIANG GRANDFAR PUMP INDUSTRY CO.,LTD.

Номер телефона: +86-576-89890098

Дата создания: 2026-06-04

**Модель: GS50-18.5-280F**



Серия GS-F - это трехскоростные циркуляционные насосы, специально разработанные для коммерческих систем отопления

#### **КОНСТРУКТИВНЫЕ ОСОБЕННОСТИ НАСОСА**

Вал двигателя: Нержавеющая сталь;

Крыльчатка: Нержавеющая сталь;

Подшипник: Керамика/графит;

Двигатель: Медный провод motor.

#### **ОСОБЕННОСТИ ДВИГАТЕЛЯ**

Паяная вольфрамовая сталь на обоих концах вала делает насос износостойким и долговечным; Встроенный термистор с внешним управлением для защиты двигателя от перегрева

#### **ХАРАКТЕРИСТИКИ НАСОСА**

Насосы GS-F предназначены для системы циркуляции горячей воды с использованием энергии воздуха, системы циркуляции горячей воды с использованием солнечной энергии, системы отопления Болье, системы нагнетания давления для бытовой водопроводной воды, промышленной системы циркуляции горячей или холодной воды и т.д.

#### **МЕРЫ ПРЕДОСТОРОЖНОСТИ ПРИ ИСПОЛЬЗОВАНИИ НАСОСА**

Температура среды не превышает 110°C;

Среднее значение PH находится в диапазоне 6,5-8,5

Рабочая среда: отсутствие химического осадка, грязи, вредных эрозионных сред, горючих и взрывоопасных газов в окружающей среде

**ПРЕДУПРЕЖДЕНИЕ:**Этот электронасос нельзя использовать для перекачивания легковоспламеняющихся жидкостей, таких как дизельное топливо или бензин.

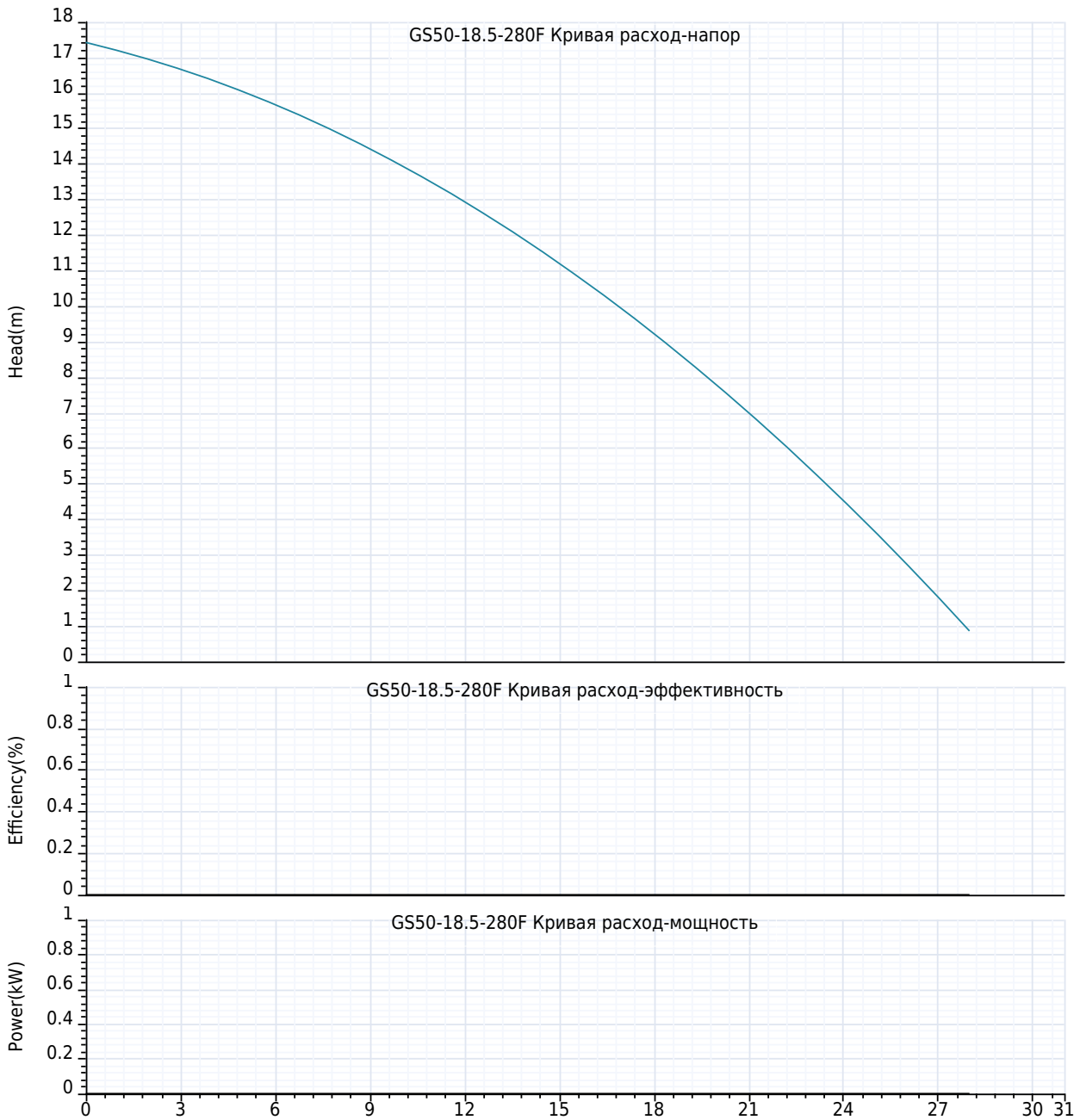


Компания ZHEJIANG GRANDFAR PUMP INDUSTRY CO.,LTD.

Номер телефона: +86-576-89890098

Дата создания: 2026-06-04

**Модель: GS50-18.5-280F**





Компания ZHEJIANG GRANDFAR PUMP INDUSTRY CO.,LTD.

Номер телефона: +86-576-89890098

Дата создания: 2026-06-04

**Модель: GS50-18.5-280F**

**Технология:**

Максимальный расход:	28 m <sup>3</sup> /h
Максимальный напор:	17.5 m
Номинальный расход:	19.6 m <sup>3</sup> /h

**Установка:**

Тип соединения:	Фланец
фланцевое соединение:	PN 6/10
Макс. давление/температура(низкая температура):	10 bar
Номинальное давление:	10 bar
Размер входа:	DN50
Размер на выходе:	DN50

**Материал:**

Корпус насоса:	литейный чугун
Рабочее колесо:	Нержавеющая сталь
Вал двигателя:	Нержавеющая сталь
Уплотнение:	-

**Температура окружающей среды:**

Температура окружающей среды:	40 °C
-------------------------------	-------

**Двигатель:**

Номер фазы двигателя:	1
Степень защиты:	44
Класс изоляции:	F
Мощность двигателя:	1200 W
Частота мощности:	50 Hz
Номинальное напряжение:	220 V

**Тип и температура жидкости:**

Транспортируемая жидкость:	Чистая вода
окружающая среда:	2°C ~ 110 °C

**Другие:**

вес нетто:	25.2 Kg
------------	---------



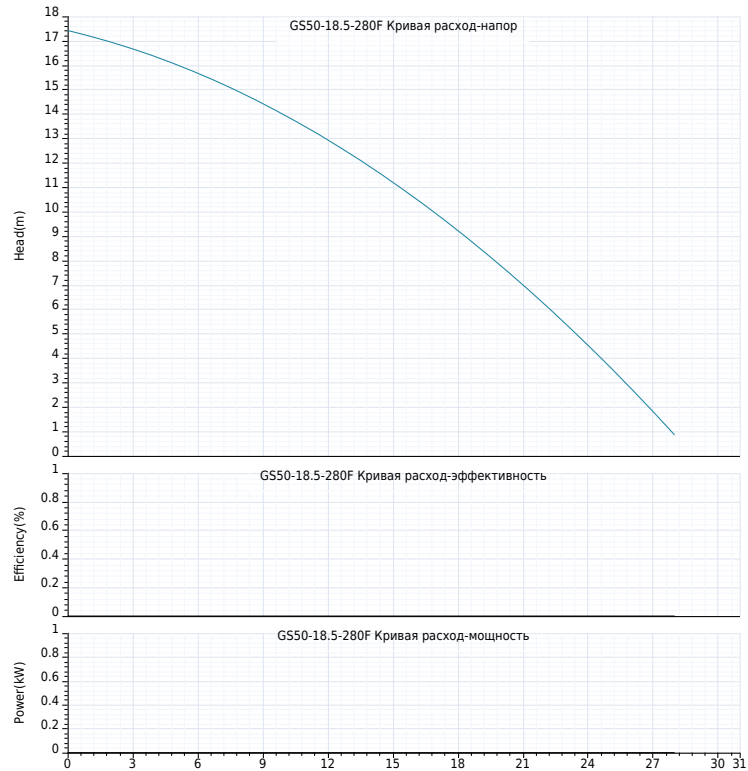
Компания ZHEJIANG GRANDFAR PUMP INDUSTRY CO.,LTD.

Номер телефона: +86-576-89890098

Дата создания: 2026-06-04

**Модель: GS50-18.5-280F**

Пояснение	Числовое значение
<b>Технология:</b>	
Максимальный расход:	28 m³/h
Максимальный напор:	17.5 m
Номинальный расход:	19.6 m³/h
<b>Установка:</b>	
Тип соединения:	Фланец
Макс. давление/температура(низкая температура):	10 bar
фланцевое соединение:	PN 6/10
Номинальное давление:	10 bar
Размер входа:	DN50
Размер на выходе:	DN50
<b>Материал:</b>	
Корпус насоса:	литейный чугун
Рабочее колесо:	Нержавеющая сталь
Вал двигателя:	Нержавеющая сталь
Уплотнение:	-
<b>Температура окружающей среды:</b>	
Температура окружающей среды:	40 °C
<b>Двигатель:</b>	
Номер фазы двигателя:	1
Степень защиты:	44
Класс изоляции:	F
Мощность двигателя:	1200 W
Частота питания:	50 Hz
Номинальное напряжение:	220 V
<b>Тип и температура жидкости:</b>	
Транспортируемая жидкость:	Чистая вода
окружающая среда:	2°C ~ 110 °C
<b>Другие:</b>	
вес нетто:	25.2 Kg





Компания ZHEJIANG GRANDFAR PUMP INDUSTRY CO.,LTD.

Номер телефона: +86-576-89890098

Дата создания: 2026-06-04

Модель: GS50-18.5-280F



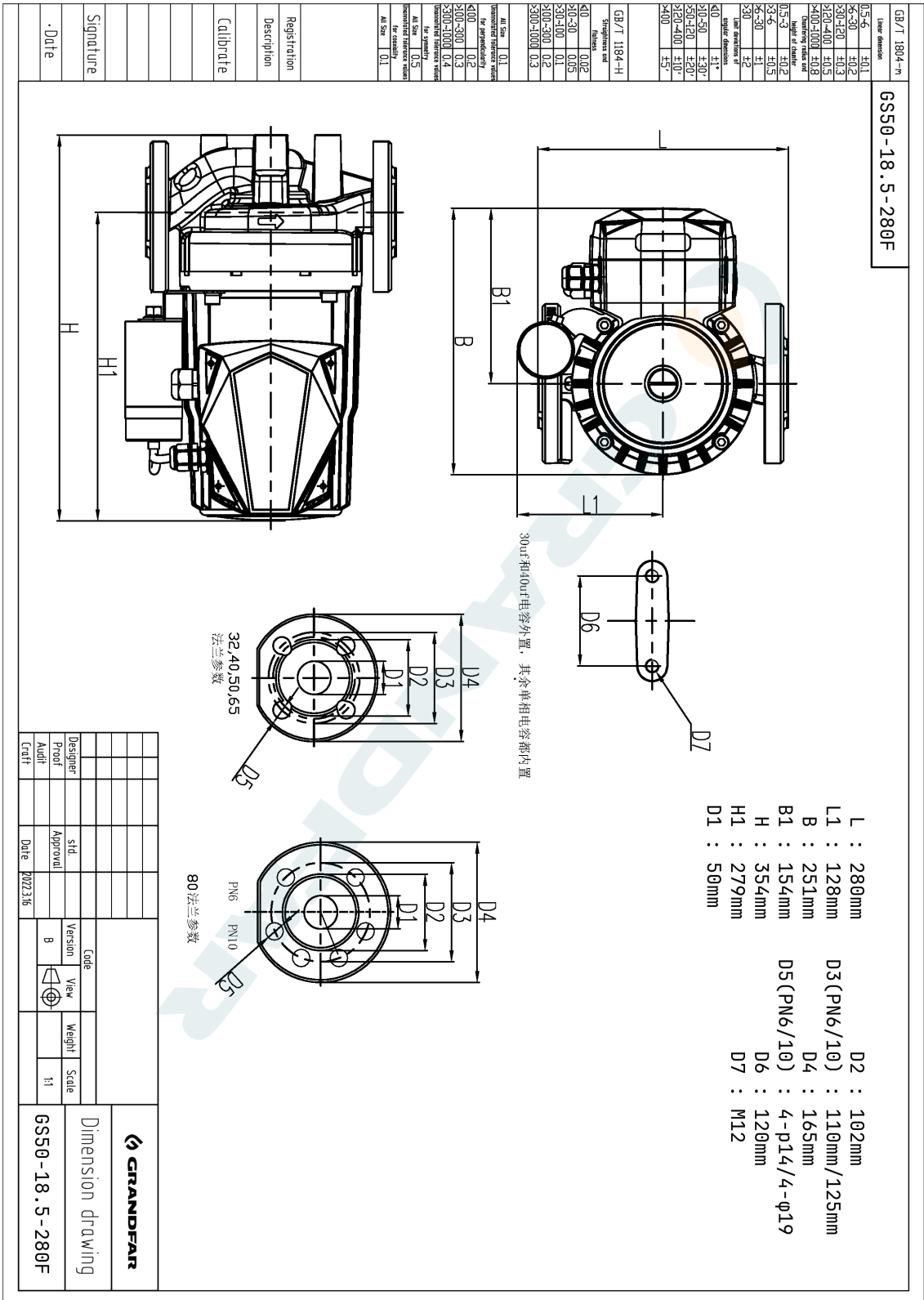


Компания ZHEJIANG GRANDFAR PUMP INDUSTRY CO.,LTD.

Номер телефона: +86-576-89890098

Дата создания: 2026-06-04

Модель: GS50-18.5-280F





Компания ZHEJIANG GRANDFAR PUMP INDUSTRY CO.,LTD.

Создано :

Номер телефона: +86-576-89890098:

Дата создания: 2026-06-04

Модель: GS50-18.5-280F

GB/T 1804--H	Tolerances	±0.5-6	±0.1	±0.2	±0.3	±0.4	±0.5	±0.6	±0.8	±1.0	±1.2	±1.5	±2	±3	±4	±5	±6	±8	±10	±12	±15	±20	±25	±30	±40	±50	±60	±80	±100	±120	±150	±200	±250	±300	±400	±500	±600	±800	±1000	±1200	±1500	±2000	±2500	±3000	±4000	±5000	±6000	±8000	±10000	±12000	±15000	±20000	±25000	±30000	±40000	±50000	±60000	±80000	±100000	±120000	±150000	±200000	±250000	±300000	±400000	±500000	±600000	±800000	±1000000	±1200000	±1500000	±2000000	±2500000	±3000000	±4000000	±5000000	±6000000	±8000000	±10000000	±12000000	±15000000	±20000000	±25000000	±30000000	±40000000	±50000000	±60000000	±80000000	±100000000	±120000000	±150000000	±200000000	±250000000	±300000000	±400000000	±500000000	±600000000	±800000000	±1000000000	±1200000000	±1500000000	±2000000000	±2500000000	±3000000000	±4000000000	±5000000000	±6000000000	±8000000000	±10000000000	±12000000000	±15000000000	±20000000000	±25000000000	±30000000000	±40000000000	±50000000000	±60000000000	±80000000000	±100000000000	±120000000000	±150000000000	±200000000000	±250000000000	±300000000000	±400000000000	±500000000000	±600000000000	±800000000000	±1000000000000	±1200000000000	±1500000000000	±2000000000000	±2500000000000	±3000000000000	±4000000000000	±5000000000000	±6000000000000	±8000000000000	±10000000000000	±12000000000000	±15000000000000	±20000000000000	±25000000000000	±30000000000000	±40000000000000	±50000000000000	±60000000000000	±80000000000000	±100000000000000	±120000000000000	±150000000000000	±200000000000000	±250000000000000	±300000000000000	±400000000000000	±500000000000000	±600000000000000	±800000000000000	±1000000000000000	±1200000000000000	±1500000000000000	±2000000000000000	±2500000000000000	±3000000000000000	±4000000000000000	±5000000000000000	±6000000000000000	±8000000000000000	±10000000000000000	±12000000000000000	±15000000000000000	±20000000000000000	±25000000000000000	±30000000000000000	±40000000000000000	±50000000000000000	±60000000000000000	±80000000000000000	±100000000000000000	±120000000000000000	±150000000000000000	±200000000000000000	±250000000000000000	±300000000000000000	±400000000000000000	±500000000000000000	±600000000000000000	±800000000000000000	±1000000000000000000	±1200000000000000000	±1500000000000000000	±2000000000000000000	±2500000000000000000	±3000000000000000000	±4000000000000000000	±5000000000000000000	±6000000000000000000	±8000000000000000000	±10000000000000000000	±12000000000000000000	±15000000000000000000	±20000000000000000000	±25000000000000000000	±30000000000000000000	±40000000000000000000	±50000000000000000000	±60000000000000000000	±80000000000000000000	±100000000000000000000	±120000000000000000000	±150000000000000000000	±200000000000000000000	±250000000000000000000	±300000000000000000000	±400000000000000000000	±500000000000000000000	±600000000000000000000	±800000000000000000000	±1000000000000000000000	±1200000000000000000000	±1500000000000000000000	±2000000000000000000000	±2500000000000000000000	±3000000000000000000000	±4000000000000000000000	±5000000000000000000000	±6000000000000000000000	±8000000000000000000000	±10000000000000000000000	±12000000000000000000000	±15000000000000000000000	±20000000000000000000000	±25000000000000000000000	±30000000000000000000000	±40000000000000000000000	±50000000000000000000000	±60000000000000000000000	±80000000000000000000000	±100000000000000000000000	±120000000000000000000000	±150000000000000000000000	±200000000000000000000000	±250000000000000000000000	±300000000000000000000000	±400000000000000000000000	±500000000000000000000000	±600000000000000000000000	±800000000000000000000000	±1000000000000000000000000	±1200000000000000000000000	±1500000000000000000000000	±2000000000000000000000000	±2500000000000000000000000	±3000000000000000000000000	±4000000000000000000000000	±5000000000000000000000000	±6000000000000000000000000	±8000000000000000000000000	±10000000000000000000000000	±12000000000000000000000000	±15000000000000000000000000	±20000000000000000000000000	±25000000000000000000000000	±30000000000000000000000000	±40000000000000000000000000	±50000000000000000000000000	±60000000000000000000000000	±80000000000000000000000000	±100000000000000000000000000	±120000000000000000000000000	±150000000000000000000000000	±200000000000000000000000000	±250000000000000000000000000	±300000000000000000000000000	±400000000000000000000000000	±500000000000000000000000000	±600000000000000000000000000	±800000000000000000000000000	±1000000000000000000000000000	±1200000000000000000000000000	±1500000000000000000000000000	±2000000000000000000000000000	±2500000000000000000000000000	±3000000000000000000000000000	±4000000000000000000000000000	±5000000000000000000000000000	±6000000000000000000000000000	±8000000000000000000000000000	±10000000000000000000000000000	±12000000000000000000000000000	±15000000000000000000000000000	±20000000000000000000000000000	±25000000000000000000000000000	±30000000000000000000000000000	±40000000000000000000000000000	±50000000000000000000000000000	±60000000000000000000000000000	±80000000000000000000000000000	±100000000000000000000000000000	±120000000000000000000000000000	±150000000000000000000000000000	±200000000000000000000000000000	±250000000000000000000000000000	±300000000000000000000000000000	±400000000000000000000000000000	±500000000000000000000000000000	±600000000000000000000000000000	±800000000000000000000000000000	±1000000000000000000000000000000	±1200000000000000000000000000000	±1500000000000000000000000000000	±2000000000000000000000000000000	±2500000000000000000000000000000	±3000000000000000000000000000000	±4000000000000000000000000000000	±5000000000000000000000000000000	±6000000000000000000000000000000	±8000000000000000000000000000000	±10000000000000000000000000000000	±12000000000000000000000000000000	±15000000000000000000000000000000	±20000000000000000000000000000000	±25000000000000000000000000000000	±30000000000000000000000000000000	±40000000000000000000000000000000	±50000000000000000000000000000000	±60000000000000000000000000000000	±80000000000000000000000000000000	±100000000000000000000000000000000	±120000000000000000000000000000000	±150000000000000000000000000000000	±200000000000000000000000000000000	±250000000000000000000000000000000	±300000000000000000000000000000000	±400000000000000000000000000000000	±500000000000000000000000000000000	±600000000000000000000000000000000	±800000000000000000000000000000000	±1000000000000000000000000000000000	±1200000000000000000000000000000000	±1500000000000000000000000000000000	±2000000000000000000000000000000000	±2500000000000000000000000000000000	±3000000000000000000000000000000000	±4000000000000000000000000000000000	±5000000000000000000000000000000000	±6000000000000000000000000000000000	±8000000000000000000000000000000000	±10000000000000000000000000000000000	±12000000000000000000000000000000000	±15000000000000000000000000000000000	±20000000000000000000000000000000000	±25000000000000000000000000000000000	±30000000000000000000000000000000000	±40000000000000000000000000000000000	±50000000000000000000000000000000000	±60000000000000000000000000000000000	±80000000000000000000000000000000000	±100000000000000000000000000000000000	±120000000000000000000000000000000000	±150000000000000000000000000000000000	±200000000000000000000000000000000000	±250000000000000000000000000000000000	±300000000000000000000000000000000000	±400000000000000000000000000000000000	±500000000000000000000000000000000000	±600000000000000000000000000000000000	±800000000000000000000000000000000000	±1000000000000000000000000000000000000	±1200000000000000000000000000000000000
--------------	------------	--------	------	------	------	------	------	------	------	------	------	------	----	----	----	----	----	----	-----	-----	-----	-----	-----	-----	-----	-----	-----	-----	------	------	------	------	------	------	------	------	------	------	-------	-------	-------	-------	-------	-------	-------	-------	-------	-------	--------	--------	--------	--------	--------	--------	--------	--------	--------	--------	---------	---------	---------	---------	---------	---------	---------	---------	---------	---------	----------	----------	----------	----------	----------	----------	----------	----------	----------	----------	-----------	-----------	-----------	-----------	-----------	-----------	-----------	-----------	-----------	-----------	------------	------------	------------	------------	------------	------------	------------	------------	------------	------------	-------------	-------------	-------------	-------------	-------------	-------------	-------------	-------------	-------------	-------------	--------------	--------------	--------------	--------------	--------------	--------------	--------------	--------------	--------------	--------------	---------------	---------------	---------------	---------------	---------------	---------------	---------------	---------------	---------------	---------------	----------------	----------------	----------------	----------------	----------------	----------------	----------------	----------------	----------------	----------------	-----------------	-----------------	-----------------	-----------------	-----------------	-----------------	-----------------	-----------------	-----------------	-----------------	------------------	------------------	------------------	------------------	------------------	------------------	------------------	------------------	------------------	------------------	-------------------	-------------------	-------------------	-------------------	-------------------	-------------------	-------------------	-------------------	-------------------	-------------------	--------------------	--------------------	--------------------	--------------------	--------------------	--------------------	--------------------	--------------------	--------------------	--------------------	---------------------	---------------------	---------------------	---------------------	---------------------	---------------------	---------------------	---------------------	---------------------	---------------------	----------------------	----------------------	----------------------	----------------------	----------------------	----------------------	----------------------	----------------------	----------------------	----------------------	-----------------------	-----------------------	-----------------------	-----------------------	-----------------------	-----------------------	-----------------------	-----------------------	-----------------------	-----------------------	------------------------	------------------------	------------------------	------------------------	------------------------	------------------------	------------------------	------------------------	------------------------	------------------------	-------------------------	-------------------------	-------------------------	-------------------------	-------------------------	-------------------------	-------------------------	-------------------------	-------------------------	-------------------------	--------------------------	--------------------------	--------------------------	--------------------------	--------------------------	--------------------------	--------------------------	--------------------------	--------------------------	--------------------------	---------------------------	---------------------------	---------------------------	---------------------------	---------------------------	---------------------------	---------------------------	---------------------------	---------------------------	---------------------------	----------------------------	----------------------------	----------------------------	----------------------------	----------------------------	----------------------------	----------------------------	----------------------------	----------------------------	----------------------------	-----------------------------	-----------------------------	-----------------------------	-----------------------------	-----------------------------	-----------------------------	-----------------------------	-----------------------------	-----------------------------	-----------------------------	------------------------------	------------------------------	------------------------------	------------------------------	------------------------------	------------------------------	------------------------------	------------------------------	------------------------------	------------------------------	-------------------------------	-------------------------------	-------------------------------	-------------------------------	-------------------------------	-------------------------------	-------------------------------	-------------------------------	-------------------------------	-------------------------------	--------------------------------	--------------------------------	--------------------------------	--------------------------------	--------------------------------	--------------------------------	--------------------------------	--------------------------------	--------------------------------	--------------------------------	---------------------------------	---------------------------------	---------------------------------	---------------------------------	---------------------------------	---------------------------------	---------------------------------	---------------------------------	---------------------------------	---------------------------------	----------------------------------	----------------------------------	----------------------------------	----------------------------------	----------------------------------	----------------------------------	----------------------------------	----------------------------------	----------------------------------	----------------------------------	-----------------------------------	-----------------------------------	-----------------------------------	-----------------------------------	-----------------------------------	-----------------------------------	-----------------------------------	-----------------------------------	-----------------------------------	-----------------------------------	------------------------------------	------------------------------------	------------------------------------	------------------------------------	------------------------------------	------------------------------------	------------------------------------	------------------------------------	------------------------------------	------------------------------------	-------------------------------------	-------------------------------------	-------------------------------------	-------------------------------------	-------------------------------------	-------------------------------------	-------------------------------------	-------------------------------------	-------------------------------------	-------------------------------------	--------------------------------------	--------------------------------------	--------------------------------------	--------------------------------------	--------------------------------------	--------------------------------------	--------------------------------------	--------------------------------------	--------------------------------------	--------------------------------------	---------------------------------------	---------------------------------------	---------------------------------------	---------------------------------------	---------------------------------------	---------------------------------------	---------------------------------------	---------------------------------------	---------------------------------------	---------------------------------------	--	--