



Компания ZHEJIANG GRANDFAR PUMP INDUSTRY CO.,LTD.

Номер телефона: +86-576-89890098

Дата создания: 2026-06-04

**Модель: GTD65-36-55/2**



GTD - ирригационный центробежный насос, он подходит для перекачивания чистой воды без абразивных частиц и жидкостей, которые химически не...

#### **КОНСТРУКТИВНЫЕ ОСОБЕННОСТИ НАСОСА**

Корпус насоса Чугун Рабочее колесо Чугун Вал двигателя: нержавеющая сталь Механическое уплотнение: керамика-графит Керамика-графитовая изоляция  
Класс: F  
Защита: IP 55.

#### **ОСОБЕННОСТИ ДВИГАТЕЛЯ**

Серия GTD - это вертикальные центробежные насосы для перекачки чистой воды, не содержащей абразивных частиц, и жидкостей, химически не агрессивных к материалу насоса. Насосы используются для подачи и перекачки воды в системах охлаждения, отопления, циркуляции и кондиционирования, а также в пожаротушении и промышленности. Насосы должны устанавливаться в закрытом помещении, защищенном, по крайней мере, от воздействия неблагоприятных погодных условий.

#### **ХАРАКТЕРИСТИКИ НАСОСА**

Интегрированная конструкция двигателя и вала насоса для низкого уровня шума и высокой эффективности передачи Двигатель с воздушным охлаждением, полностью закрытая и защищенная конструкция, компактная конструкция и небольшие внешние размеры.

#### **МЕРЫ ПРЕДОСТОРОЖНОСТИ ПРИ ИСПОЛЬЗОВАНИИ НАСОСА**

Температура жидкости до +120°C;  
температура окружающей среды до +40°C.

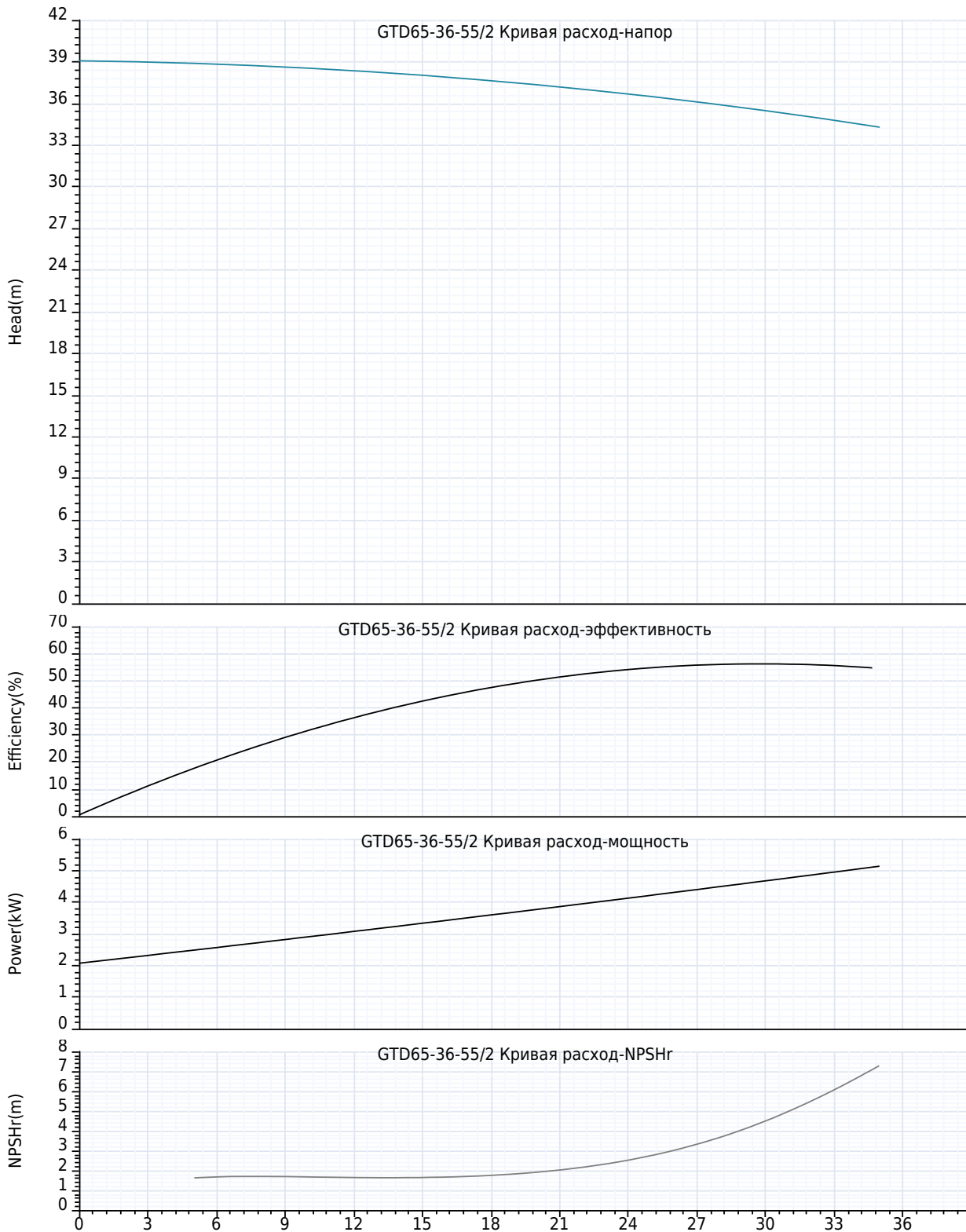


Компания ZHEJIANG GRANDFAR PUMP INDUSTRY CO.,LTD.

Номер телефона: +86-576-89890098

Дата создания: 2026-06-04

Модель: GTD65-36-55/2





Компания ZHEJIANG GRANDFAR PUMP INDUSTRY CO.,LTD.

Номер телефона: +86-576-89890098

Дата создания: 2026-06-04

**Модель: GTD65-36-55/2**

**Технология:**

Максимальный расход:	35 m <sup>3</sup> /h
Максимальный напор:	39 m
Номинальный расход:	25.0 m <sup>3</sup> /h
Номинальный напор:	36.00 m

**Установка:**

Тип соединения:	фланец
фланцевое соединение:	DIN
Макс. давление/температура(высокая температура):	25 bar / 120 °C
Макс. давление/температура(низкая температура):	25 bar / 0 °C
Номинальное давление:	16 bar
Размер входа:	DN65
Размер на выходе:	DN65

**Материал:**

Корпус насоса:	литейный чугун
Рабочее колесо:	Чугун
Вал двигателя:	Нержавеющая сталь
Уплотнение:	Керамико-графит

**Температура окружающей среды:**

Температура окружающей среды:	40°C
-------------------------------	------

**Двигатель:**

Номер фазы двигателя:	3
Степень защиты:	IP55
Класс изоляции:	F
Мощность двигателя:	5.5 kW
Скорость вращения:	2900 rpm
Частота мощности:	50 Hz
Номинальное напряжение:	380 V
Номинальный ток:	11.1 A

**Тип и температура жидкости:**

Транспортируемая жидкость:	Чистая вода
Высокотемпературный тип:	-40°C ~ 120°C

**Другие:**

вес нетто:	90 Kg
------------	-------



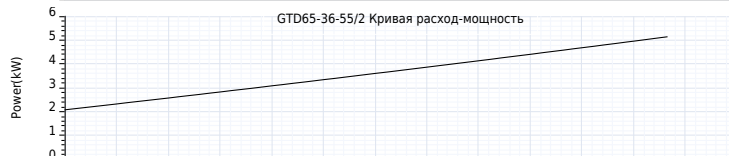
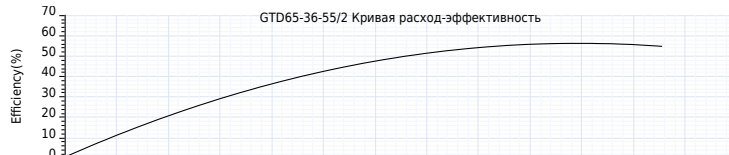
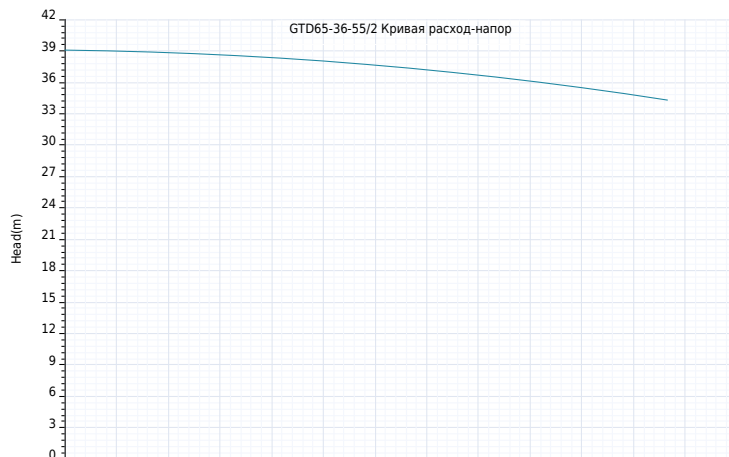
Компания ZHEJIANG GRANDFAR PUMP INDUSTRY CO.,LTD.

Номер телефона: +86-576-89890098

Дата создания: 2026-06-04

**Модель: GTD65-36-55/2**

Пояснение	Числовое значение
<b>Технология:</b>	
Максимальный расход:	35 м³/ч
Максимальный напор:	39 м
Номинальный расход:	25.0 м³/ч
Номинальный напор:	36.00 м
<b>Установка:</b>	
Тип соединения:	фланец
Макс. давление/температура(высокая температура):	25 bar / 120 °C
Макс. давление/температура(низкая температура):	25 bar / 0 °C
фланцевое соединение:	DIN
Номинальное давление:	16 bar
Размер входа:	DN65
Размер на выходе:	DN65
<b>Материал:</b>	
Корпус насоса:	литейный чугун
Рабочее колесо:	Чугун
Вал двигателя:	Нержавеющая сталь
Уплотнение:	Керамика-графит
<b>Температура окружающей среды:</b>	
Температура окружающей среды:	40°C
<b>Двигатель:</b>	
Номер фазы двигателя:	3
Степень защиты:	IP55
Класс изоляции:	F
Мощность двигателя:	5.5 kW
Скорость вращения:	2900 rpm
Частота питания:	50 Hz
Номинальное напряжение:	380 V
Номинальный ток:	11.1 A
<b>Тип и температура жидкости:</b>	
Транспортируемая жидкость:	Чистая вода
Высокотемпературный тип:	-40°C ~ 120°C
<b>Другие:</b>	
вес нетто:	90 Kg





Компания ZHEJIANG GRANDFAR PUMP INDUSTRY  
CO.,LTD.

Номер телефона: +86-576-89890098

Дата создания: 2026-06-04

Модель: GTD65-36-55/2



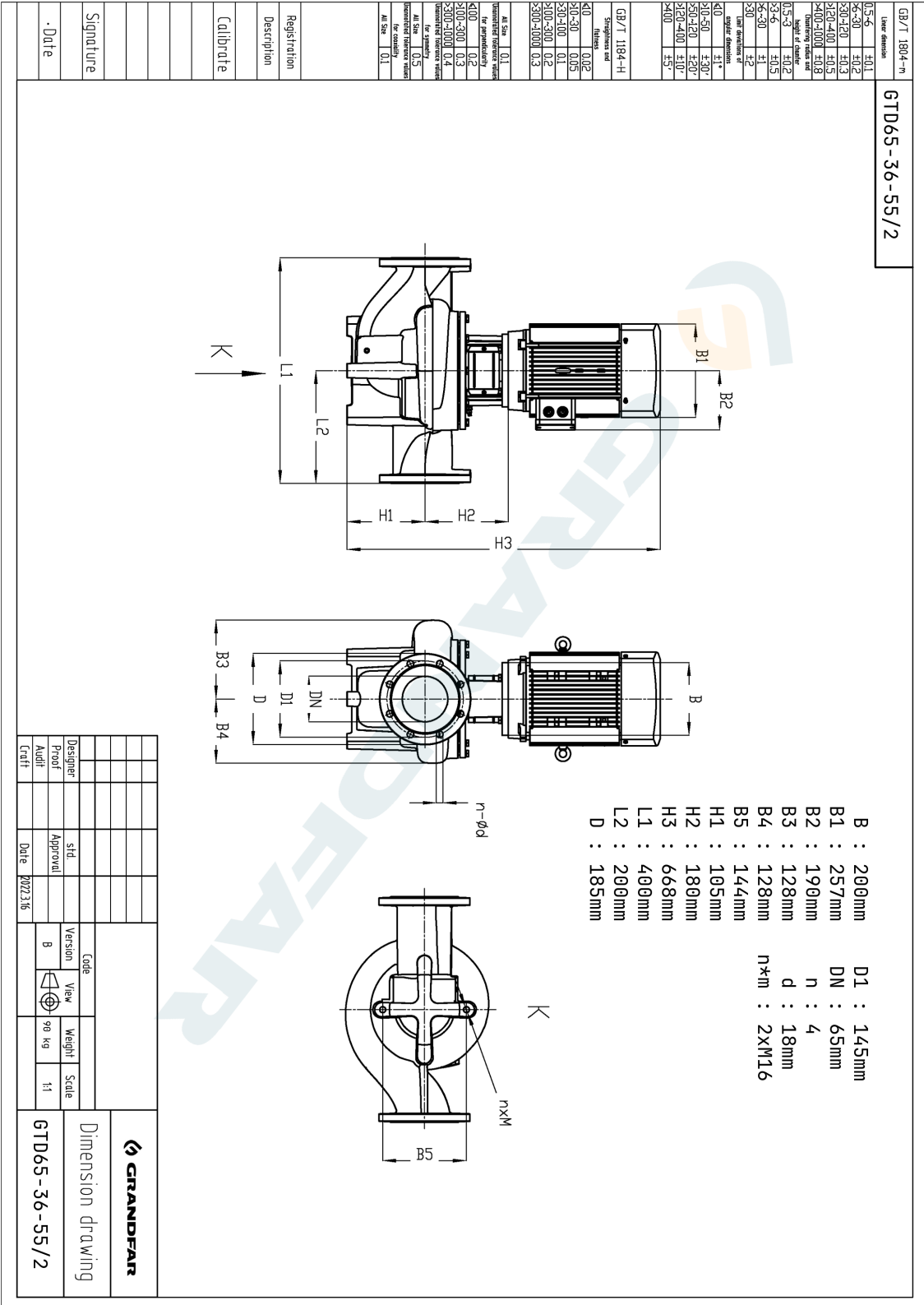


Компания ZHEJIANG GRANDFAR PUMP INDUSTRY CO.,LTD.

Номер телефона: +86-576-89890098

Дата создания: 2026-06-04

Модель: GTD65-36-55/2





Компания ZHEJIANG GRANDFAR PUMP INDUSTRY CO.,LTD.

Создано :

Номер телефона: +86-576-89890098:

Дата создания: 2026-06-04

Модель: GTD65-36-55/2

GB/T 1804--n	Tolerances	±0.5-6	±0.1
±0.5-6	±0.1	±0.2	±0.2
±0.2-30	±0.2	±0.3	±0.3
±0.2-40	±0.3	±0.5	±0.5
±0.2-100	±0.5	±0.8	±0.8
±0.2-300	±0.8	±1.2	±1.2
±0.2-1000	±1.2	±1.8	±1.8
±0.2-3000	±1.8	±2.5	±2.5
±0.2-10000	±2.5	±3.5	±3.5
±0.2-30000	±3.5	±5.0	±5.0
±0.2-100000	±5.0	±7.0	±7.0
±0.2-300000	±7.0	±10.0	±10.0
±0.2-1000000	±10.0	±14.0	±14.0
±0.2-3000000	±14.0	±20.0	±20.0
±0.2-10000000	±20.0	±28.0	±28.0
±0.2-30000000	±28.0	±38.0	±38.0
±0.2-100000000	±38.0	±50.0	±50.0
±0.2-300000000	±50.0	±68.0	±68.0
±0.2-1000000000	±68.0	±90.0	±90.0
±0.2-3000000000	±90.0	±120.0	±120.0
±0.2-10000000000	±120.0	±160.0	±160.0
±0.2-30000000000	±160.0	±210.0	±210.0
±0.2-100000000000	±210.0	±280.0	±280.0
±0.2-300000000000	±280.0	±360.0	±360.0
±0.2-1000000000000	±360.0	±460.0	±460.0
±0.2-3000000000000	±460.0	±580.0	±580.0
±0.2-10000000000000	±580.0	±750.0	±750.0
±0.2-30000000000000	±750.0	±980.0	±980.0
±0.2-100000000000000	±980.0	±1280.0	±1280.0
±0.2-300000000000000	±1280.0	±1650.0	±1650.0
±0.2-1000000000000000	±1650.0	±2100.0	±2100.0
±0.2-3000000000000000	±2100.0	±2700.0	±2700.0
±0.2-10000000000000000	±2700.0	±3500.0	±3500.0
±0.2-30000000000000000	±3500.0	±4500.0	±4500.0
±0.2-100000000000000000	±4500.0	±5800.0	±5800.0
±0.2-300000000000000000	±5800.0	±7500.0	±7500.0
±0.2-1000000000000000000	±7500.0	±9800.0	±9800.0
±0.2-3000000000000000000	±9800.0	±12800.0	±12800.0
±0.2-10000000000000000000	±12800.0	±16500.0	±16500.0
±0.2-30000000000000000000	±16500.0	±21000.0	±21000.0
±0.2-100000000000000000000	±21000.0	±27000.0	±27000.0
±0.2-300000000000000000000	±27000.0	±35000.0	±35000.0
±0.2-1000000000000000000000	±35000.0	±45000.0	±45000.0
±0.2-3000000000000000000000	±45000.0	±58000.0	±58000.0
±0.2-10000000000000000000000	±58000.0	±75000.0	±75000.0
±0.2-30000000000000000000000	±75000.0	±98000.0	±98000.0
±0.2-100000000000000000000000	±98000.0	±128000.0	±128000.0
±0.2-300000000000000000000000	±128000.0	±165000.0	±165000.0
±0.2-1000000000000000000000000	±165000.0	±210000.0	±210000.0
±0.2-3000000000000000000000000	±210000.0	±270000.0	±270000.0
±0.2-10000000000000000000000000	±270000.0	±350000.0	±350000.0
±0.2-30000000000000000000000000	±350000.0	±450000.0	±450000.0
±0.2-100000000000000000000000000	±450000.0	±580000.0	±580000.0
±0.2-300000000000000000000000000	±580000.0	±750000.0	±750000.0
±0.2-1000000000000000000000000000	±750000.0	±980000.0	±980000.0
±0.2-3000000000000000000000000000	±980000.0	±1280000.0	±1280000.0
±0.2-10000000000000000000000000000	±1280000.0	±1650000.0	±1650000.0
±0.2-30000000000000000000000000000	±1650000.0	±2100000.0	±2100000.0
±0.2-100000000000000000000000000000	±2100000.0	±2700000.0	±2700000.0
±0.2-300000000000000000000000000000	±2700000.0	±3500000.0	±3500000.0
±0.2-1000000000000000000000000000000	±3500000.0	±4500000.0	±4500000.0
±0.2-3000000000000000000000000000000	±4500000.0	±5800000.0	±5800000.0
±0.2-10000000000000000000000000000000	±5800000.0	±7500000.0	±7500000.0
±0.2-30000000000000000000000000000000	±7500000.0	±9800000.0	±9800000.0
±0.2-100000000000000000000000000000000	±9800000.0	±12800000.0	±12800000.0
±0.2-300000000000000000000000000000000	±12800000.0	±16500000.0	±16500000.0
±0.2-1000000000000000000000000000000000	±16500000.0	±21000000.0	±21000000.0
±0.2-3000000000000000000000000000000000	±21000000.0	±27000000.0	±27000000.0
±0.2-10000000000000000000000000000000000	±27000000.0	±35000000.0	±35000000.0
±0.2-30000000000000000000000000000000000	±35000000.0	±45000000.0	±45000000.0
±0.2-100000000000000000000000000000000000	±45000000.0	±58000000.0	±58000000.0
±0.2-300000000000000000000000000000000000	±58000000.0	±75000000.0	±75000000.0
±0.2-1000000000000000000000000000000000000	±75000000.0	±98000000.0	±98000000.0
±0.2-3000000000000000000000000000000000000	±98000000.0	±128000000.0	±128000000.0
±0.2-10000000000000000000000000000000000000	±128000000.0	±165000000.0	±165000000.0
±0.2-30000000000000000000000000000000000000	±165000000.0	±210000000.0	±210000000.0
±0.2-100000000000000000000000000000000000000	±210000000.0	±270000000.0	±270000000.0
±0.2-300000000000000000000000000000000000000	±270000000.0	±350000000.0	±350000000.0
±0.2-1000000000000000000000000000000000000000	±350000000.0	±450000000.0	±450000000.0
±0.2-3000000000000000000000000000000000000000	±450000000.0	±580000000.0	±580000000.0
±0.2-100	±580000000.0	±750000000.0	±750000000.0
±0.2-300	±750000000.0	±980000000.0	±980000000.0
±0.2-1000	±980000000.0	±1280000000.0	±1280000000.0
±0.2-3000	±1280000000.0	±1650000000.0	±1650000000.0
±0.2-100	±1650000000.0	±2100000000.0	±2100000000.0
±0.2-300	±2100000000.0	±2700000000.0	±2700000000.0
±0.2-1000	±2700000000.0	±3500000000.0	±3500000000.0
±0.2-3000	±3500000000.0	±4500000000.0	±4500000000.0
±0.2-100	±4500000000.0	±5800000000.0	±5800000000.0
±0.2-300	±5800000000.0	±7500000000.0	±7500000000.0
±0.2-1000	±7500000000.0	±9800000000.0	±9800000000.0
±0.2-3000	±9800000000.0	±12800000000.0	±12800000000.0
±0.2-100	±12800000000.0	±16500000000.0	±16500000000.0
±0.2-300	±16500000000.0	±21000000000.0	±21000000000.0
±0.2-1000	±21000000000.0	±27000000000.0	±27000000000.0
±0.2-3000	±27000000000.0	±35000000000.0	±35000000000.0
±0.2-100	±35000000000.0	±45000000000.0	±45000000000.0
±0.2-300	±45000000000.0	±58000000000.0	±58000000000.0
±0.2-1000	±58000000000.0	±75000000000.0	±75000000000.0
±0.2-3000	±75000000000.0	±98000000000.0	±98000000000.0
±0.2-100	±98000000000.0	±128000000000.0	±128000000000.0
±0.2-3000	±128000000000.0	±165000000000.0	±165000000000.0
±0.2-100	±165000000000.0	±210000000000.0	±210000000000.0
±0.2-300	±210000000000.0	±270000000000.0	±270000000000.0
±0.2-1000	±270000000000.0	±350000000000.0	±350000000000.0
±0.2-300	±350000000000.0	±450000000000.0	±450000000000.0
±0.2-1000	±450000000000.0	±580000000000.0	±580000000000.0
±0.2-3000	±580000000000.0	±750000000000.0	±750000000000.0
±0.2-100	±750000000000.0	±980000000000.0	±980000000000.0
±0.2-3000	±980000000000.0	±1280000000000.0	±1280000000000.0
±0.2-100	±1280000000000.0	±1650000000000.0	±1650000000000.0
±0.2-3000	±1650000000000.0	±2100000000000.0	±2100000000000.0
±0.2-100	±2100000000000.0	±2700000000000.0	±2700000000000.0
±0.2-3000	±2700000000000.0	±3500000000000.0	±3500000000000.0
±0.2-100	±3500000000000.0	±4500000000000.0	±4500000000000.0
±0.2-3000	±4500000000000.0	±5800000000000.0	±5800000000000.0
±0.2-100	±5800000000000.0	±7500000000000.0	±7500000000000.0
±0.2-3000	±7500000000000.0	±9800000000000.0	±9800000000000.0
±0.2-100	±9800000000000.0	±12800000000000.0	±12800000000000.0
±0.2-3000	±12800000000000.0	±16500000000000.0	±16500000000000.0
±0.2-100	±16500000000000.0	±21000000000000.0	±21000000000000.0
±0.2-3000	±21000000000000.0	±27000000000000.0	±