



Компания ZHEJIANG GRANDFAR PUMP INDUSTRY CO.,LTD.

Номер телефона: +86-576-89890098

Дата создания: 2026-06-04

Модель: GTD150-21-185/4



GTD - ирригационный центробежный насос, он подходит для перекачивания чистой воды без абразивных частиц и жидкостей, которые химически не...

КОНСТРУКТИВНЫЕ ОСОБЕННОСТИ НАСОСА

Корпус насоса Чугун Рабочее колесо Чугун Вал двигателя: нержавеющая сталь Механическое уплотнение: керамика-графит Керамика-графитовая изоляция
Класс: F
Защита: IP 55.

ОСОБЕННОСТИ ДВИГАТЕЛЯ

Серия GTD - это вертикальные центробежные насосы для перекачки чистой воды, не содержащей абразивных частиц, и жидкостей, химически не агрессивных к материалу насоса. Насосы используются для подачи и перекачки воды в системах охлаждения, отопления, циркуляции и кондиционирования, а также в пожаротушении и промышленности. Насосы должны устанавливаться в закрытом помещении, защищенном, по крайней мере, от воздействия неблагоприятных погодных условий.

ХАРАКТЕРИСТИКИ НАСОСА

Интегрированная конструкция двигателя и вала насоса для низкого уровня шума и высокой эффективности передачи Двигатель с воздушным охлаждением, полностью закрытая и защищенная конструкция, компактная конструкция и небольшие внешние размеры.

МЕРЫ ПРЕДОСТОРОЖНОСТИ ПРИ ИСПОЛЬЗОВАНИИ НАСОСА

Температура жидкости до +120°C;
температура окружающей среды до +40°C.

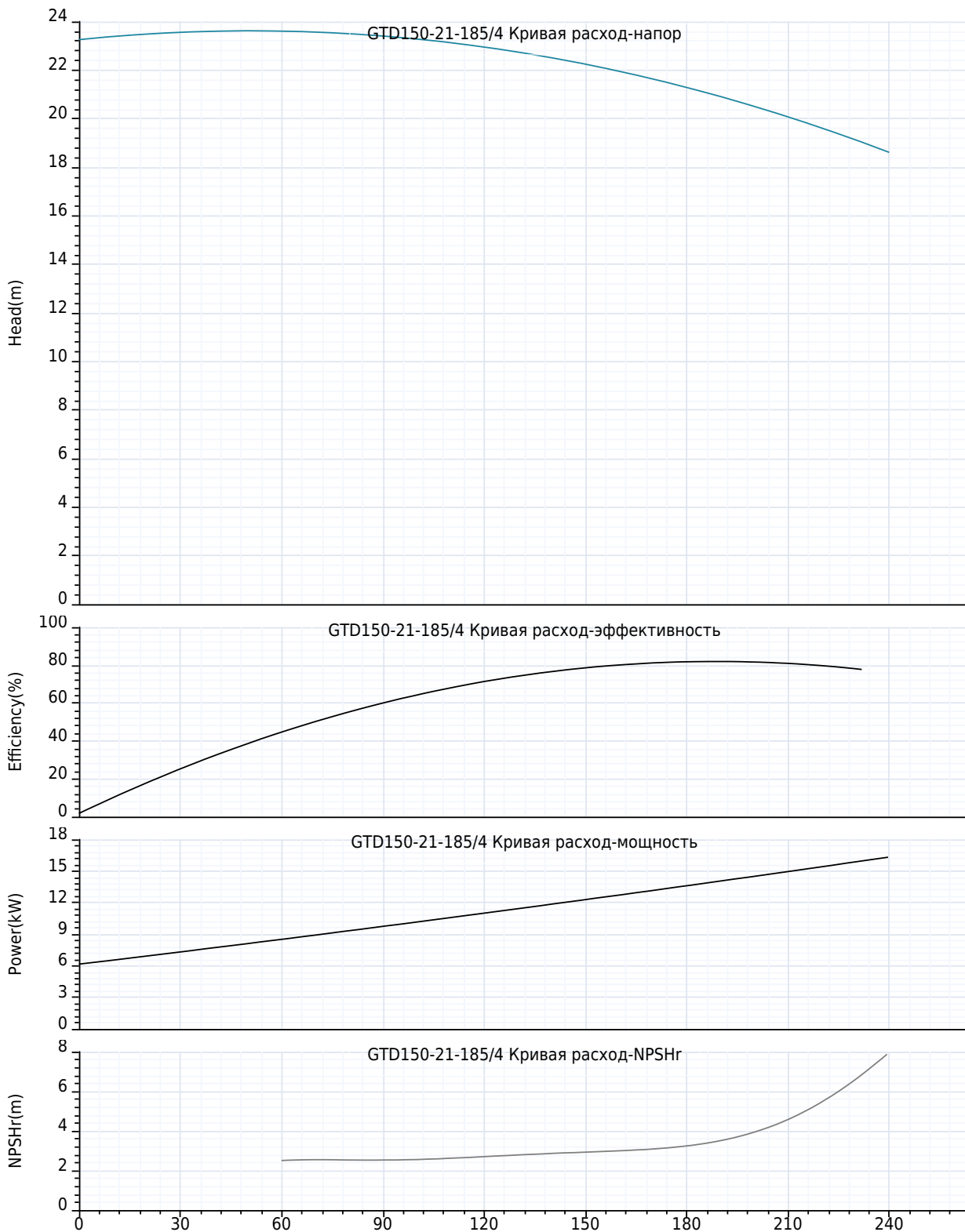


Компания ZHEJIANG GRANDFAR PUMP INDUSTRY CO.,LTD.

Номер телефона: +86-576-89890098

Дата создания: 2026-06-04

Модель: GTD150-21-185/4





Компания ZHEJIANG GRANDFAR PUMP INDUSTRY CO.,LTD.

Номер телефона: +86-576-89890098

Дата создания: 2026-06-04

Модель: GTD150-21-185/4

Технология:

Максимальный расход:	240 m ³ /h
Максимальный напор:	23.5 m
Номинальный расход:	200.0 m ³ /h
Номинальный напор:	21.00 m

Установка:

Тип соединения:	фланец
фланцевое соединение:	DIN
Макс. давление/температура(высокая температура):	25 bar / 120 °C
Макс. давление/температура(низкая температура):	25 bar / 0 °C
Номинальное давление:	16 bar
Размер входа:	DN150
Размер на выходе:	DN150

Материал:

Корпус насоса:	литейный чугун
Рабочее колесо:	Чугун
Вал двигателя:	Нержавеющая сталь
Уплотнение:	Керамико-графит

Температура окружающей среды:

Температура окружающей среды:	40°C
-------------------------------	------

Двигатель:

Номер фазы двигателя:	3
Степень защиты:	IP55
Класс изоляции:	F
Мощность двигателя:	18.5 kW
Скорость вращения:	2900 rpm
Частота мощности:	50 Hz
Номинальное напряжение:	380 V
Номинальный ток:	35.5 A

Тип и температура жидкости:

Транспортируемая жидкость:	Чистая вода
Высокотемпературный тип:	-40°C ~ 120°C

Другие:

вес нетто:	313 Kg
------------	--------



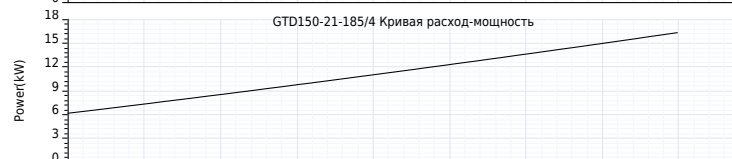
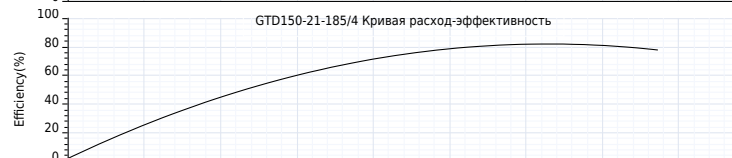
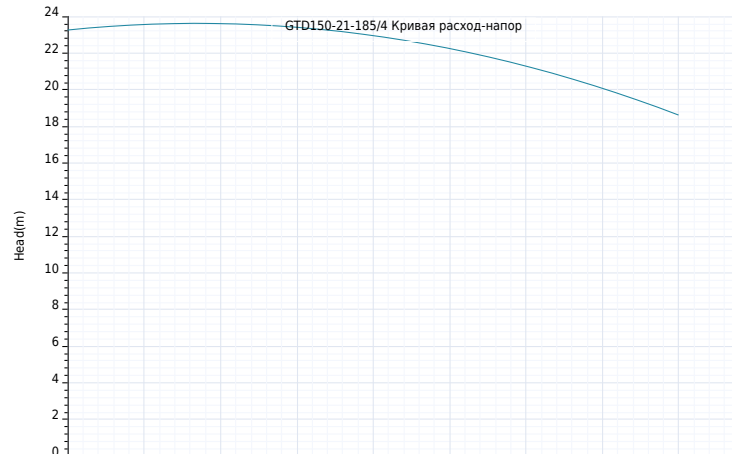
Компания ZHEJIANG GRANDFAR PUMP INDUSTRY CO.,LTD.

Номер телефона: +86-576-89890098

Дата создания: 2026-06-04

Модель: GTD150-21-185/4

Пояснение	Числовое значение
Технология:	
Максимальный расход:	240 m³/h
Максимальный напор:	23.5 m
Номинальный расход:	200.0 m³/h
Номинальный напор:	21.00 m
Установка:	
Тип соединения:	фланец
Макс. давление/температура(высокая температура):	25 bar / 120 °C
Макс. давление/температура(низкая температура):	25 bar / 0 °C
фланцевое соединение:	DIN
Номинальное давление:	16 bar
Размер входа:	DN150
Размер на выходе:	DN150
Материал:	
Корпус насоса:	литейный чугун
Рабочее колесо:	Чугун
Вал двигателя:	Нержавеющая сталь
Уплотнение:	Керамика-графит
Температура окружающей среды:	
Температура окружающей среды:	40°C
Двигатель:	
Номер фазы двигателя:	3
Степень защиты:	IP55
Класс изоляции:	F
Мощность двигателя:	18.5 kW
Скорость вращения:	2900 rpm
Частота питания:	50 Hz
Номинальное напряжение:	380 V
Номинальный ток:	35.5 A
Тип и температура жидкости:	
Транспортируемая жидкость:	Чистая вода
Высокотемпературный тип:	-40°C ~ 120°C
Другие:	
вес нетто:	313 Kg





Компания ZHEJIANG GRANDFAR PUMP INDUSTRY
CO.,LTD.

Номер телефона: +86-576-89890098

Дата создания: 2026-06-04

Модель: GTD150-21-185/4



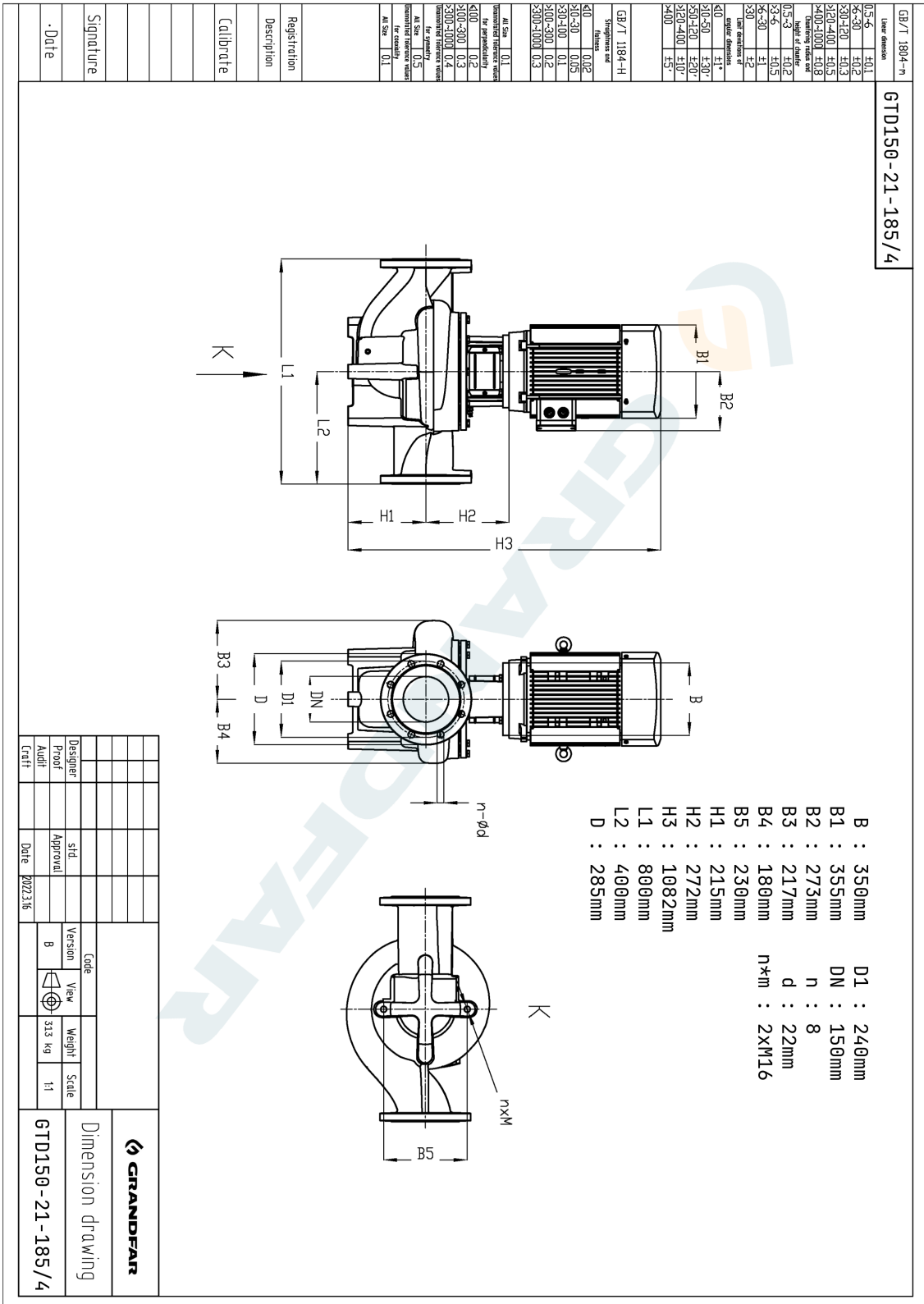


Компания ZHEJIANG GRANDFAR PUMP INDUSTRY CO.,LTD.

Номер телефона: +86-576-89890098

Дата создания: 2026-06-04

Модель: GTD150-21-185/4





Компания ZHEJIANG GRANDFAR PUMP INDUSTRY CO.,LTD.

Создано :

Номер телефона: +86-576-89890098:

Дата создания: 2026-06-04

Модель: GTD150-21-185/4

GB/T 1804--п	Tolerances	±0.5-6	±0.1	±0.2	±0.3	±0.4	±0.5	±0.6	±0.8	±1.0	±1.2	±1.5	±2.0	±3.0	±4.0	±5.0
<p>GB/T 1184-H Straightness and flatness</p> <p>≤0.05 0.02 0.05 0.1 0.2 0.3 0.4 0.5 0.6 0.8 1.0 1.2 1.5 2.0 3.0 4.0 5.0</p> <p>Surface texture</p> <p>0.5-3 ±0.2 3-6 ±1 6-30 ±1.5 30-100 ±2 100-400 ±3 400-1000 ±4 1000-4000 ±5 4000-10000 ±6 10000-40000 ±7 40000-100000 ±8 100000-400000 ±9 400000-1000000 ±10 1000000-4000000 ±11 4000000-10000000 ±12 10000000-40000000 ±13 40000000-100000000 ±14 100000000-400000000 ±15 400000000-1000000000 ±16 1000000000-4000000000 ±17 4000000000-10000000000 ±18 10000000000-40000000000 ±19 40000000000-100000000000 ±20 100000000000-400000000000 ±21 400000000000-1000000000000 ±22 1000000000000-4000000000000 ±23 4000000000000-10000000000000 ±24 10000000000000-40000000000000 ±25 40000000000000-100000000000000 ±26 100000000000000-400000000000000 ±27 400000000000000-1000000000000000 ±28 1000000000000000-4000000000000000 ±29 4000000000000000-10000000000000000 ±30 10000000000000000-40000000000000000 ±31 40000000000000000-100000000000000000 ±32 100000000000000000-400000000000000000 ±33 400000000000000000-1000000000000000000 ±34 1000000000000000000-4000000000000000000 ±35 4000000000000000000-10000000000000000000 ±36 10000000000000000000-40000000000000000000 ±37 40000000000000000000-100000000000000000000 ±38 100000000000000000000-400000000000000000000 ±39 400000000000000000000-1000000000000000000000 ±40 1000000000000000000000-4000000000000000000000 ±41 4000000000000000000000-10000000000000000000000 ±42 10000000000000000000000-40000000000000000000000 ±43 40000000000000000000000-100000000000000000000000 ±44 100000000000000000000000-400000000000000000000000 ±45 400000000000000000000000-1000000000000000000000000 ±46 1000000000000000000000000-4000000000000000000000000 ±47 4000000000000000000000000-10000000000000000000000000 ±48 10000000000000000000000000-40000000000000000000000000 ±49 40000000000000000000000000-100000000000000000000000000 ±50 100000000000000000000000000-400000000000000000000000000 ±51 400000000000000000000000000-1000000000000000000000000000 ±52 1000000000000000000000000000-4000000000000000000000000000 ±53 4000000000000000000000000000-10000000000000000000000000000 ±54 10000000000000000000000000000-40000000000000000000000000000 ±55 40000000000000000000000000000-100000000000000000000000000000 ±56 100000000000000000000000000000-400000000000000000000000000000 ±57 400000000000000000000000000000-1000000000000000000000000000000 ±58 1000000000000000000000000000000-4000000000000000000000000000000 ±59 4000000000000000000000000000000-10000000000000000000000000000000 ±60 10000000000000000000000000000000-40000000000000000000000000000000 ±61 40000000000000000000000000000000-100000000000000000000000000000000 ±62 100000000000000000000000000000000-400000000000000000000000000000000 ±63 400000000000000000000000000000000-1000000000000000000000000000000000 ±64 1000000000000000000000000000000000-4000000000000000000000000000000000 ±65 4000000000000000000000000000000000-10000000000000000000000000000000000 ±66 10000000000000000000000000000000000-40000000000000000000000000000000000 ±67 40000000000000000000000000000000000-100000000000000000000000000000000000 ±68 100000000000000000000000000000000000-400000000000000000000000000000000000 ±69 400000000000000000000000000000000000-1000000000000000000000000000000000000 ±70 1000000000000000000000000000000000000-4000000000000000000000000000000000000 ±71 4000000000000000000000000000000000000-10000000000000000000000000000000000000 ±72 10000000000000000000000000000000000000-40000000000000000000000000000000000000 ±73 40000000000000000000000000000000000000-100000000000000000000000000000000000000 ±74 100000000000000000000000000000000000000-400000000000000000000000000000000000000 ±75 400000000000000000000000000000000000000-1000000000000000000000000000000000000000 ±76 1000000000000000000000000000000000000000-4000000000000000000000000000000000000000 ±77 4000000000000000000000000000000000000000-100 ±78 100-400 ±79 400-1000 ±80 1000-4000 ±81 4000-100 ±82 100-400 ±83 400-1000 ±84 1000-4000 ±85 4000-100 ±86 100-400 ±87 400-1000 ±88 1000-4000 ±89 4000-100 ±90 100-400 ±91 400-1000 ±92 1000-4000 ±93 4000-100 ±94 100-400 ±95 400-1000 ±96 1000-4000 ±97 4000-100 ±98 100-400 ±99 400-1000 ±100 1000-4000</p>																

GB/T 1184-H	Straightness and flatness	≤0.05	0.02	0.05	0.1	0.2	0.3	0.4	0.5	0.6	0.8	1.0	1.2	1.5	2.0	3.0	4.0	5.0
-------------	---------------------------	-------	------	------	-----	-----	-----	-----	-----	-----	-----	-----	-----	-----	-----	-----	-----	-----

0.5-3	±0.2	3-6	±1	6-30	±1.5	30-100	±2	100-400	±3	400-1000	±4	1000-4000	±5	4000-10000	±6	10000-40000	±7	40000-100000	±8	100000-400000	±9	400000-1000000	±10	1000000-4000000	±11	4000000-10000000	±12	10000000-40000000	±13	40000000-100000000	±14	100000000-400000000	±15	400000000-1000000000	±16	1000000000-4000000000	±17	4000000000-10000000000	±18	10000000000-40000000000	±19	40000000000-100000000000	±20	100000000000-400000000000	±21	400000000000-1000000000000	±22	1000000000000-4000000000000	±23	4000000000000-10000000000000	±24	10000000000000-40000000000000	±25	40000000000000-100000000000000	±26	100000000000000-400000000000000	±27	400000000000000-1000000000000000	±28	1000000000000000-4000000000000000	±29	4000000000000000-10000000000000000	±30	10000000000000000-40000000000000000	±31	40000000000000000-100000000000000000	±32	100000000000000000-400000000000000000	±33	400000000000000000-1000000000000000000	±34	1000000000000000000-4000000000000000000	±35	4000000000000000000-10000000000000000000	±36	10000000000000000000-40000000000000000000	±37	40000000000000000000-100000000000000000000	±38	100000000000000000000-400000000000000000000	±39	400000000000000000000-1000000000000000000000	±40	1000000000000000000000-4000000000000000000000	±41	4000000000000000000000-10000000000000000000000	±42	10000000000000000000000-40000000000000000000000	±43	40000000000000000000000-100000000000000000000000	±44	100000000000000000000000-400000000000000000000000	±45	400000000000000000000000-1000000000000000000000000	±46	1000000000000000000000000-4000000000000000000000000	±47	4000000000000000000000000-10000000000000000000000000	±48	10000000000000000000000000-40000000000000000000000000	±49	40000000000000000000000000-100000000000000000000000000	±50	100000000000000000000000000-400000000000000000000000000	±51	400000000000000000000000000-1000000000000000000000000000	±52	1000000000000000000000000000-4000000000000000000000000000	±53	4000000000000000000000000000-10000000000000000000000000000	±54	10000000000000000000000000000-400000000000000000000000000000	±55	40000000000000000000000000000-1000000000000000000000000000000	±56	100000000000000000000000000000-4000000000000000000000000000000	±57	400000000000000000000000000000-10000000000000000000000000000000	±58	1000000000000000000000000000000-40000000000000000000000000000000	±59	4000000000000000000000000000000-100000000000000000000000000000000	±60	10000000000000000000000000000000-400000000000000000000000000000000	±61	40000000000000000000000000000000-1000000000000000000000000000000000	±62	100000000000000000000000000000000-4000000000000000000000000000000000	±63	400000000000000000000000000000000-10000000000000000000000000000000000	±64	1000000000000000000000000000000000-40000000000000000000000000000000000	±65	4000000000000000000000000000000000-100000000000000000000000000000000000	±66	10000000000000000000000000000000000-400000000000000000000000000000000000	±67	40000000000000000000000000000000000-1000000000000000000000000000000000000	±68	100000000000000000000000000000000000-4000000000000000000000000000000000000	±69	400000000000000000000000000000000000-10000000000000000000000000000000000000	±70	1000000000000000000000000000000000000-40000000000000000000000000000000000000	±71	4000000000000000000000000000000000000-100000000000000000000000000000000000000	±72	10000000000000000000000000000000000000-400000000000000000000000000000000000000	±73	400000
-------	------	-----	----	------	------	--------	----	---------	----	----------	----	-----------	----	------------	----	-------------	----	--------------	----	---------------	----	----------------	-----	-----------------	-----	------------------	-----	-------------------	-----	--------------------	-----	---------------------	-----	----------------------	-----	-----------------------	-----	------------------------	-----	-------------------------	-----	--------------------------	-----	---------------------------	-----	----------------------------	-----	-----------------------------	-----	------------------------------	-----	-------------------------------	-----	--------------------------------	-----	---------------------------------	-----	----------------------------------	-----	-----------------------------------	-----	------------------------------------	-----	-------------------------------------	-----	--------------------------------------	-----	---------------------------------------	-----	--	-----	---	-----	--	-----	---	-----	--	-----	---	-----	--	-----	---	-----	--	-----	---	-----	--	-----	---	-----	--	-----	---	-----	--	-----	---	-----	--	-----	---	-----	--	-----	---	-----	--	-----	--	-----	---	-----	--	-----	---	-----	--	-----	---	-----	--	-----	---	-----	--	-----	---	-----	--	-----	---	-----	--	-----	---	-----	--	-----	---	-----	--	-----	---	-----	--	-----	--------