



Компания ZHEJIANG GRANDFAR PUMP INDUSTRY CO.,LTD.

Номер телефона: +86-576-89890098

Дата создания: 2026-06-04

**Модель: GTD150-50-450/4**



GTD - ирригационный центробежный насос, он подходит для перекачивания чистой воды без абразивных частиц и жидкостей, которые химически не...

#### **КОНСТРУКТИВНЫЕ ОСОБЕННОСТИ НАСОСА**

Корпус насоса Чугун Рабочее колесо Чугун Вал двигателя: нержавеющая сталь Механическое уплотнение: керамика-графит Керамика-графитовая изоляция  
Класс: F  
Защита: IP 55.

#### **ОСОБЕННОСТИ ДВИГАТЕЛЯ**

Серия GTD - это вертикальные центробежные насосы для перекачки чистой воды, не содержащей абразивных частиц, и жидкостей, химически не агрессивных к материалу насоса. Насосы используются для подачи и перекачки воды в системах охлаждения, отопления, циркуляции и кондиционирования, а также в пожаротушении и промышленности. Насосы должны устанавливаться в закрытом помещении, защищенном, по крайней мере, от воздействия неблагоприятных погодных условий.

#### **ХАРАКТЕРИСТИКИ НАСОСА**

Интегрированная конструкция двигателя и вала насоса для низкого уровня шума и высокой эффективности передачи Двигатель с воздушным охлаждением, полностью закрытая и защищенная конструкция, компактная конструкция и небольшие внешние размеры.

#### **МЕРЫ ПРЕДОСТОРОЖНОСТИ ПРИ ИСПОЛЬЗОВАНИИ НАСОСА**

Температура жидкости до +120°C;  
температура окружающей среды до +40°C.

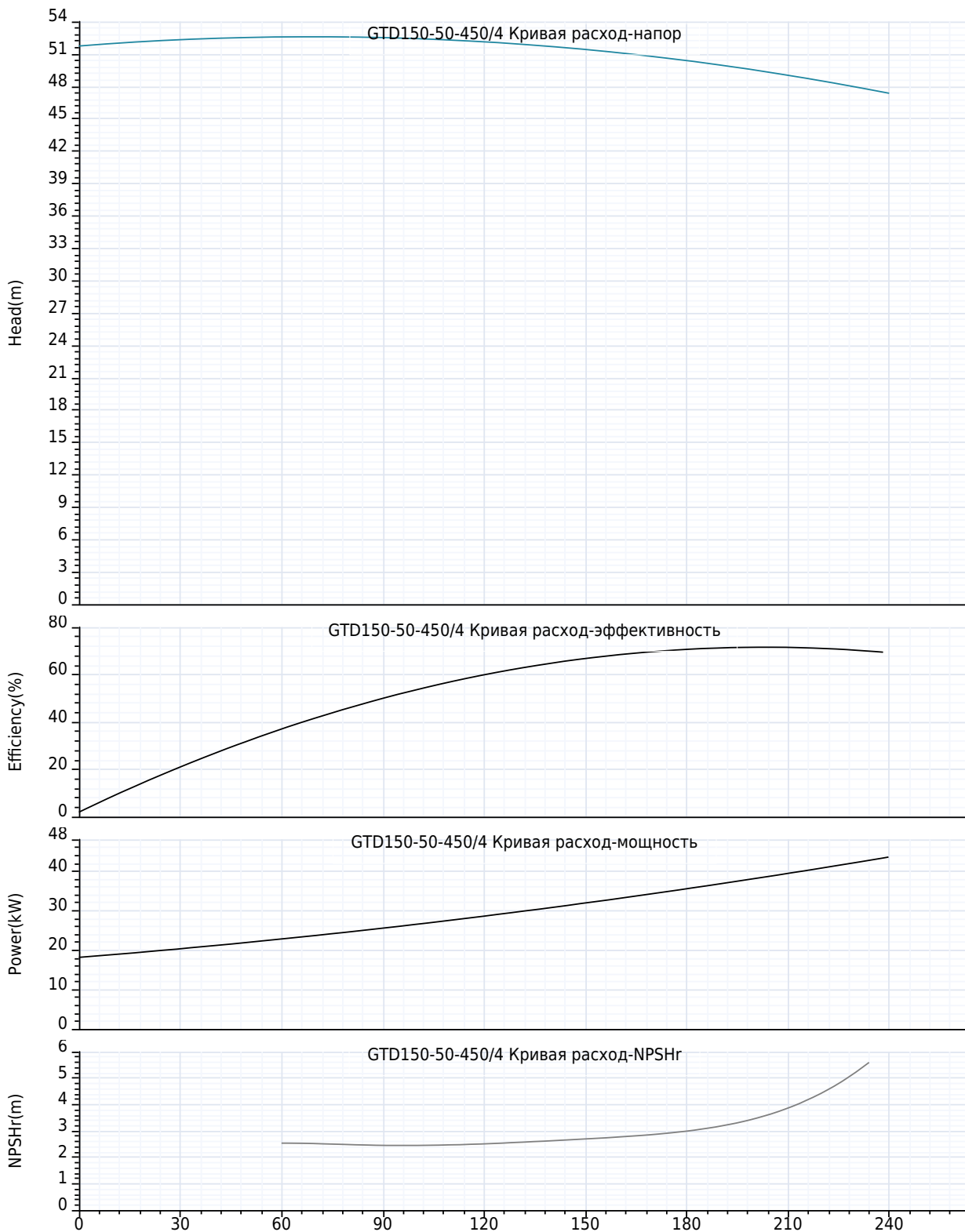


Компания ZHEJIANG GRANDFAR PUMP INDUSTRY CO.,LTD.

Номер телефона: +86-576-89890098

Дата создания: 2026-06-04

Модель: GTD150-50-450/4





Компания ZHEJIANG GRANDFAR PUMP INDUSTRY CO.,LTD.

Номер телефона: +86-576-89890098

Дата создания: 2026-06-04

**Модель: GTD150-50-450/4**

**Технология:**

Максимальный расход:	240 m <sup>3</sup> /h
Максимальный напор:	52 m
Номинальный расход:	200.0 m <sup>3</sup> /h
Номинальный напор:	50.00 m

**Установка:**

Тип соединения:	фланец
фланцевое соединение:	DIN
Макс. давление/температура(высокая температура):	25 bar / 120 °C
Макс. давление/температура(низкая температура):	25 bar / 0 °C
Номинальное давление:	16 bar
Размер входа:	DN150
Размер на выходе:	DN150

**Материал:**

Корпус насоса:	литейный чугун
Рабочее колесо:	Чугун
Вал двигателя:	Нержавеющая сталь
Уплотнение:	Керамико-графит

**Температура окружающей среды:**

Температура окружающей среды:	40°C
-------------------------------	------

**Двигатель:**

Номер фазы двигателя:	3
Степень защиты:	IP55
Класс изоляции:	F
Мощность двигателя:	45 kW
Скорость вращения:	2900 rpm
Частота мощности:	50 Hz
Номинальное напряжение:	380 V
Номинальный ток:	83.9 A

**Тип и температура жидкости:**

Транспортируемая жидкость:	Чистая вода
Высокотемпературный тип:	-40°C ~ 120°C

**Другие:**

вес нетто:	548 Kg
------------	--------



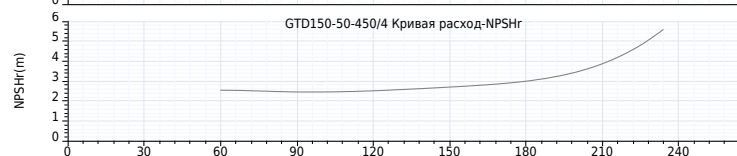
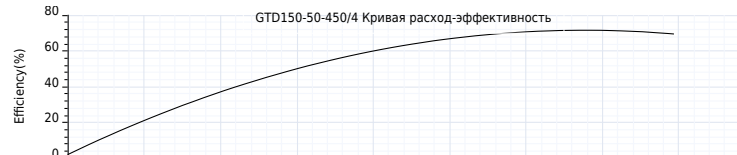
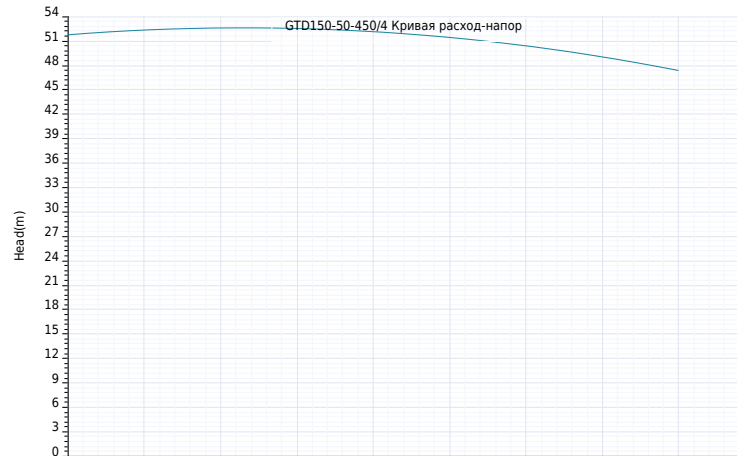
Компания ZHEJIANG GRANDFAR PUMP INDUSTRY CO.,LTD.

Номер телефона: +86-576-89890098

Дата создания: 2026-06-04

**Модель: GTD150-50-450/4**

Пояснение	Числовое значение
<b>Технология:</b>	
Максимальный расход:	240 m³/h
Максимальный напор:	52 m
Номинальный расход:	200.0 m³/h
Номинальный напор:	50.00 m
<b>Установка:</b>	
Тип соединения:	фланец
Макс. давление/температура(высокая температура):	25 bar / 120 °C
Макс. давление/температура(низкая температура):	25 bar / 0 °C
фланцевое соединение:	DIN
Номинальное давление:	16 bar
Размер входа:	DN150
Размер на выходе:	DN150
<b>Материал:</b>	
Корпус насоса:	литейный чугун
Рабочее колесо:	Чугун
Вал двигателя:	Нержавеющая сталь
Уплотнение:	Керамика-графит
<b>Температура окружающей среды:</b>	
Температура окружающей среды:	40°C
<b>Двигатель:</b>	
Номер фазы двигателя:	3
Степень защиты:	IP55
Класс изоляции:	F
Мощность двигателя:	45 kW
Скорость вращения:	2900 rpm
Частота питания:	50 Hz
Номинальное напряжение:	380 V
Номинальный ток:	83.9 A
<b>Тип и температура жидкости:</b>	
Транспортируемая жидкость:	Чистая вода
Высокотемпературный тип:	-40°C ~ 120°C
<b>Другие:</b>	
вес нетто:	548 Kg





Компания ZHEJIANG GRANDFAR PUMP INDUSTRY  
CO.,LTD.

Номер телефона: +86-576-89890098

Дата создания: 2026-06-04

Модель: GTD150-50-450/4



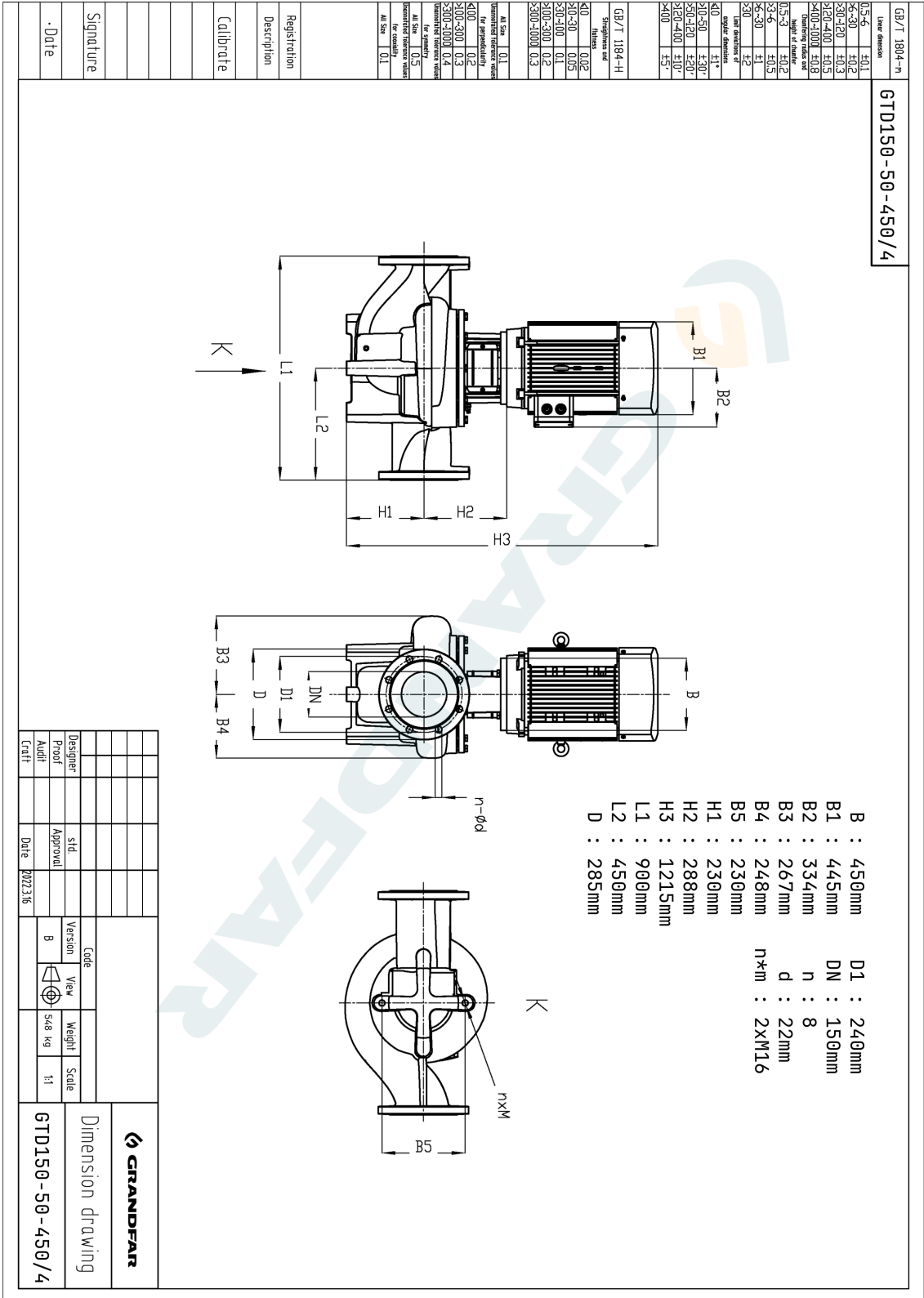


Компания ZHEJIANG GRANDFAR PUMP INDUSTRY CO.,LTD.

Номер телефона: +86-576-89890098

Дата создания: 2026-06-04

Модель: GTD150-50-450/4





Компания ZHEJIANG GRANDFAR PUMP INDUSTRY CO.,LTD.

Создано :

Номер телефона: +86-576-89890098:

Дата создания: 2026-06-04

Модель: GTD150-50-450/4

GB/T 1804--n	Tolerances	±0.5-6	±0.1	±0.2	±0.3	±0.4	±0.5	±0.6	±0.8	±1.0	±1.2	±1.5	±2.0	±3.0	±4.0	±5.0	
<p>GB/T 1184-H Straightness and circular runout</p> <p>≤0.05 0.02 0.05 0.1 0.2 0.3 0.4 0.5 0.6 0.8 1.0 1.2 1.5 2.0 3.0 4.0 5.0</p> <p>Surface texture</p> <p>0.5-3 ±0.2 3-6 ±0.5 6-30 ±1 30-100 ±2</p> <p>Surface texture</p> <p>0.1 0.15 0.2 0.3 0.4 0.5 0.6 0.8 1.0 1.2 1.5 2.0 3.0 4.0 5.0</p> <p>Surface texture</p> <p>0.1 0.15 0.2 0.3 0.4 0.5 0.6 0.8 1.0 1.2 1.5 2.0 3.0 4.0 5.0</p>																	
Registration	Description	Calibrate	Signature	Date													

NO.	Part Name
1	COUPLING
2	SEALING COVER
3	PUMP SHAFT
4	PROTECTIVE COVER
5	CONNECTING BASE
6	MECHANICAL SEAL
7	IMPELLER
8	PUMP BODY

Designer	Proof	Audit	Date	2022.3.16	Version	View	Weight	Scale	1:1	
					B					Structural drawing