



Компания ZHEJIANG GRANDFAR PUMP INDUSTRY CO.,LTD.

Номер телефона: +86-576-89890098

Дата создания: 2026-06-16

Модель: CDLF2-7T



CDLF - вертикальные многоступенчатые центробежные насосы с низким уровнем шума, вибрации и долговечностью.

КОНСТРУКТИВНЫЕ ОСОБЕННОСТИ НАСОСА

Корпус насоса: нержавеющая сталь;
Рабочее колесо: нержавеющая сталь;
Вал двигателя: нержавеющая сталь;
Механическое уплотнение: NJK (селективное для воды нормальной температуры или горячей воды);
Впуск и выпуск: нержавеющая сталь/чугун

ОСОБЕННОСТИ ДВИГАТЕЛЯ

Международная стандартная конфигурация (IEC60034-30), энергоэффективность IE3;
Низкий уровень шума, низкая вибрация, долговечность;
Однофазный с термозащитой.

ХАРАКТЕРИСТИКИ НАСОСА

Вертикальные многоступенчатые центробежные насосы, всасывающий и нагнетательный патрубки расположены на одном уровне;
Низкий уровень шума, меньше вибрации, долговечность;
Высокая прочность, отсутствие деформации, долгий срок службы, безопасное и надежное использование;
Класс изоляции F, класс защиты IPX55.

МЕРЫ ПРЕДОСТОРОЖНОСТИ ПРИ ИСПОЛЬЗОВАНИИ НАСОСА

Перекачиваемая жидкость: чистая вода;
Температура жидкости: -20 °C ~ 120 °C;
Значение pH среды находится в диапазоне 5-10.

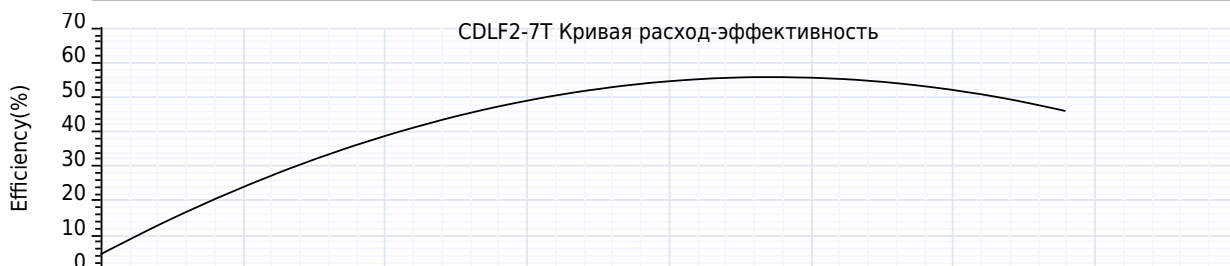
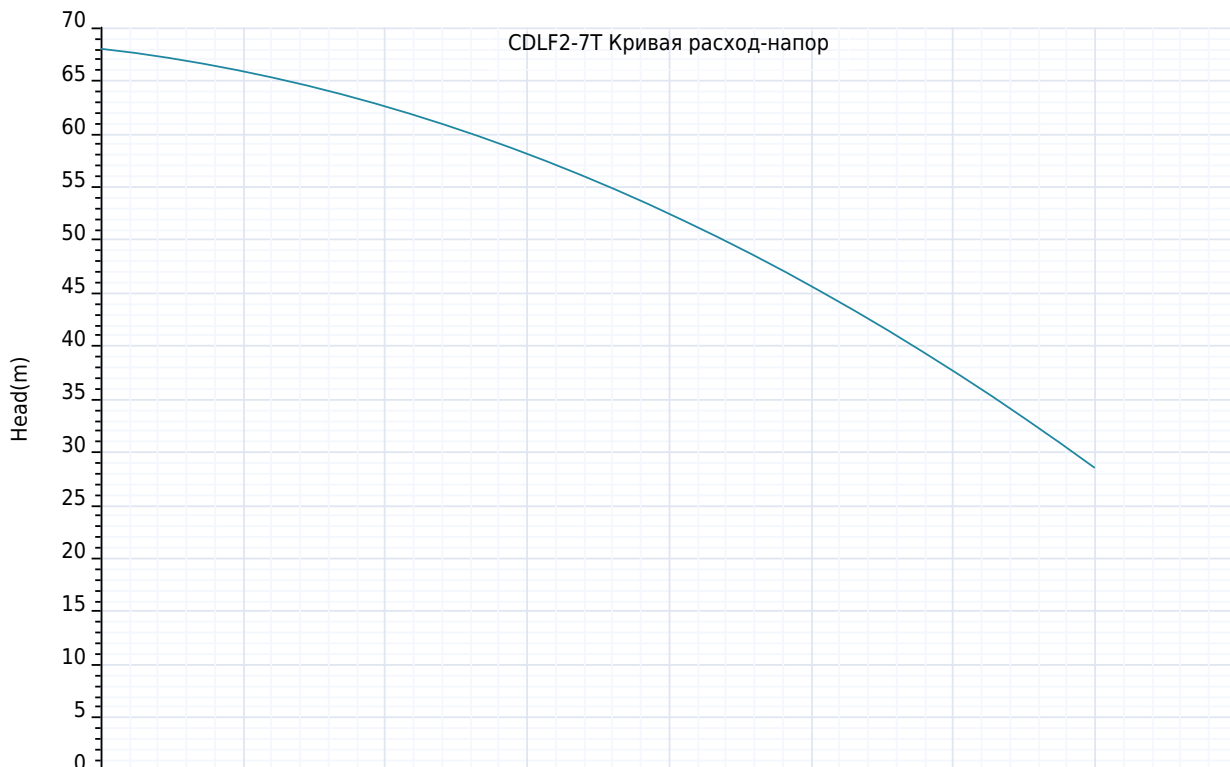


Компания ZHEJIANG GRANDFAR PUMP INDUSTRY CO.,LTD.

Номер телефона: +86-576-89890098

Дата создания: 2026-06-16

Модель: CDLF2-7T





Компания ZHEJIANG GRANDFAR PUMP INDUSTRY CO.,LTD.

Номер телефона: +86-576-89890098

Дата создания: 2026-06-16

Модель: CDLF2-7T

Технология:

Максимальный расход:	3.5 m ³ /h
Максимальный напор:	68 m
Номинальный расход:	2.0 m ³ /h
Номинальный напор:	52.00 m

Установка:

Тип соединения:	фланец
фланцевое соединение:	DN32
Номинальное давление:	16 bar
Размер входа:	DN32/DN25
Размер на выходе:	DN32/DN25

Материал:

Корпус насоса:	нержавеющие стали
Рабочее колесо:	нержавеющие стали
Уплотнение:	NJK12

Температура окружающей среды:

Температура окружающей среды:	40°C
-------------------------------	------

Двигатель:

Номер фазы двигателя:	3
Степень защиты:	IP55
Класс изоляции:	F
Мощность двигателя:	750 W
Скорость вращения:	2900 rpm
Частота мощности:	50 Hz
Номинальное напряжение:	380 V
Номинальный ток:	1.72 A
Класс эффективности IE:	IE3

Тип и температура жидкости:

Транспортируемая жидкость:	Чистая вода
окружающая среда:	-20°C~+90°C
Высокотемпературный тип:	+70°C~+120°C

Другие:

вес нетто:	26 Kg
------------	-------



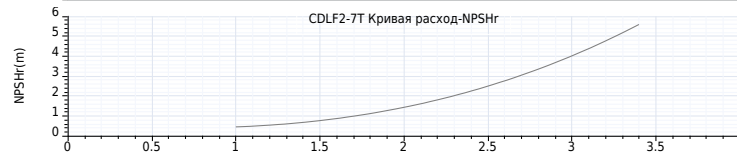
Компания ZHEJIANG GRANDFAR PUMP INDUSTRY CO.,LTD.

Номер телефона: +86-576-89890098

Дата создания: 2026-06-16

Модель: CDLF2-7T

Пояснение	Числовое значение
Технология:	
Максимальный расход:	3.5 m³/h
Максимальный напор:	68 m
Номинальный расход:	2.0 m³/h
Номинальный напор:	52.00 m
Установка:	
Тип соединения:	фланец
фланцевое соединение:	DN32
Номинальное давление:	16 bar
Размер входа:	DN32/DN25
Размер на выходе:	DN32/DN25
Материал:	
Корпус насоса:	нержавеющие стали
Рабочее колесо:	нержавеющие стали
Уплотнение:	NJK12
Температура окружающей среды:	
Температура окружающей среды:	40°C
Двигатель:	
Номер фазы двигателя:	3
Степень защиты:	IP55
Класс изоляции:	F
Мощность двигателя:	750 W
Скорость вращения:	2900 rpm
Частота питания:	50 Hz
Номинальное напряжение:	380 V
Номинальный ток:	1.72 A
Класс эффективности IE:	IE3
Тип и температура жидкости:	
Транспортируемая жидкость:	Чистая вода
окружающая среда:	-20°C~+90°C
Высокотемпературный тип:	+70°C~+120°C
Другие:	
вес нетто:	26 Kg





Компания ZHEJIANG GRANDFAR PUMP INDUSTRY CO.,LTD.

Номер телефона: +86-576-89890098

Дата создания: 2026-06-16

Модель: CDLF2-7T





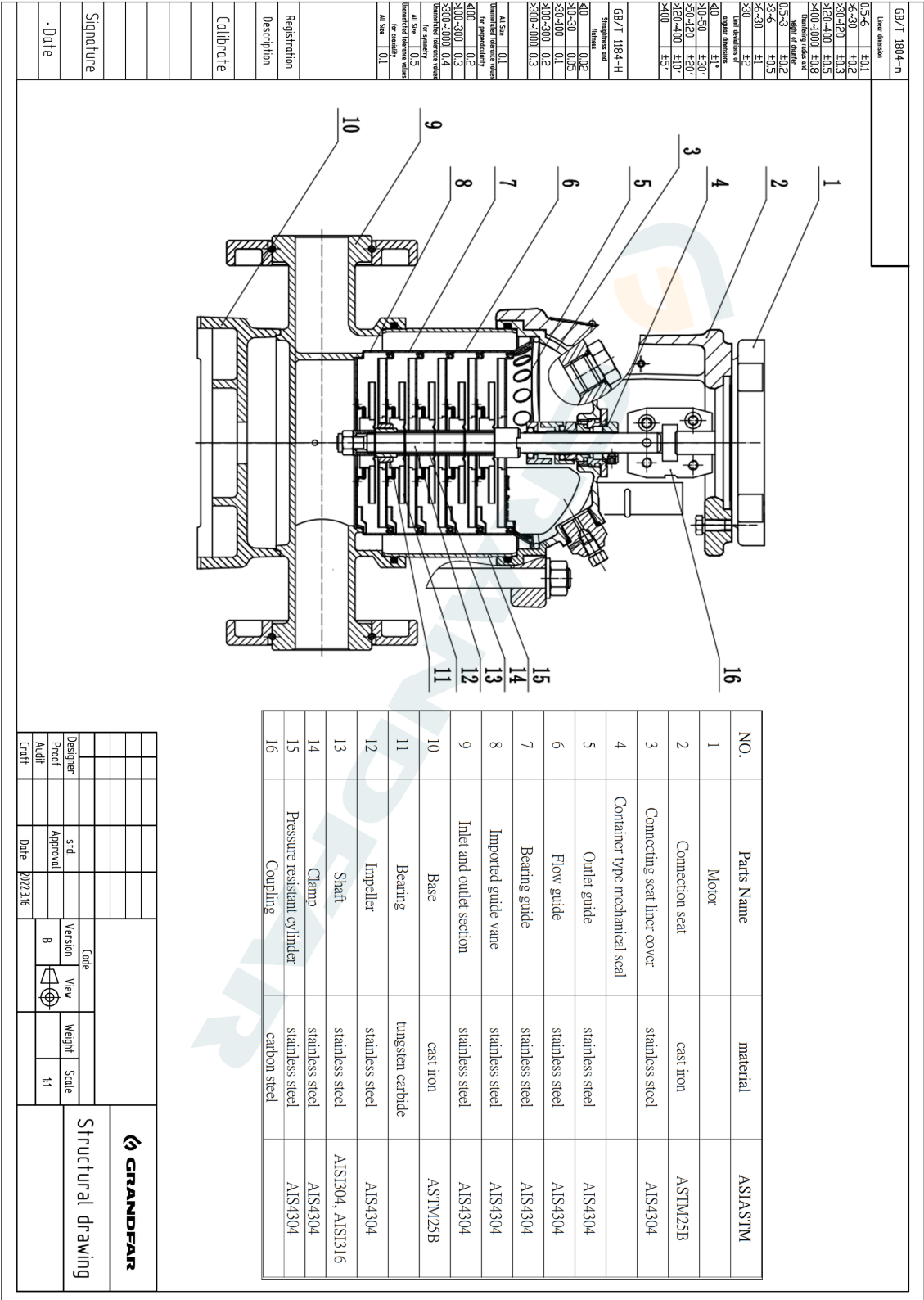
Компания ZHEJIANG GRANDFAR PUMP INDUSTRY CO.,LTD.

Создано :

Номер телефона: +86-576-89890098:

Дата создания: 2026-06-16

Модель: CDLF2-7T



NO.	Parts Name	material	ASTM
1	Motor	cast iron	ASTM25B
2	Connection seat	cast iron	ASTM25B
3	Connecting seat liner cover	stainless steel	AIS4304
4	Container type mechanical seal		
5	Outlet guide	stainless steel	AIS4304
6	Flow guide	stainless steel	AIS4304
7	Bearing guide	stainless steel	AIS4304
8	Imported guide vane	stainless steel	AIS4304
9	Inlet and outlet section	stainless steel	AIS4304
10	Base	cast iron	ASTM25B
11	Bearing	tungsten carbide	
12	Impeller	stainless steel	AIS4304
13	Shaft	stainless steel	AIS1304, AIS1316
14	Clamp	stainless steel	AIS4304
15	Pressure resistant cylinder	stainless steel	AIS4304
16	Coupling	carbon steel	

Designer	std	Code	Version	View	Weight	Scale
Proof	Approval		B			1:1
Audit		Date	2022.3.16			
GRANDFAR						
Structural drawing						