



Компания ZHEJIANG GRANDFAR PUMP INDUSTRY CO.,LTD.

Номер телефона: +86-576-89890098

Дата создания: 2026-06-16

**Модель: CDLF3-6T**



CDLF - вертикальные многоступенчатые центробежные насосы с низким уровнем шума, вибрации и долговечностью.

#### **КОНСТРУКТИВНЫЕ ОСОБЕННОСТИ НАСОСА**

Корпус насоса: нержавеющая сталь;

Рабочее колесо: нержавеющая сталь;

Вал двигателя: нержавеющая сталь;

Механическое уплотнение: NJK (селективное для воды нормальной температуры или горячей воды);

Впуск и выпуск: нержавеющая сталь/чугун

#### **ОСОБЕННОСТИ ДВИГАТЕЛЯ**

Международная стандартная конфигурация (IEC60034-30), энергоэффективность IE3;

Низкий уровень шума, низкая вибрация, долговечность;

Однофазный с термозащитой.

#### **ХАРАКТЕРИСТИКИ НАСОСА**

Вертикальные многоступенчатые центробежные насосы, всасывающий и нагнетательный патрубки расположены на одном уровне;

Низкий уровень шума, меньше вибрации, долговечность;

Высокая прочность, отсутствие деформации, долгий срок службы, безопасное и надежное использование;

Класс изоляции F, класс защиты IPX55.

#### **МЕРЫ ПРЕДОСТОРОЖНОСТИ ПРИ ИСПОЛЬЗОВАНИИ НАСОСА**

Перекачиваемая жидкость: чистая вода;

Температура жидкости: -20 °C ~ 120 °C;

Значение pH среды находится в диапазоне 5-10.

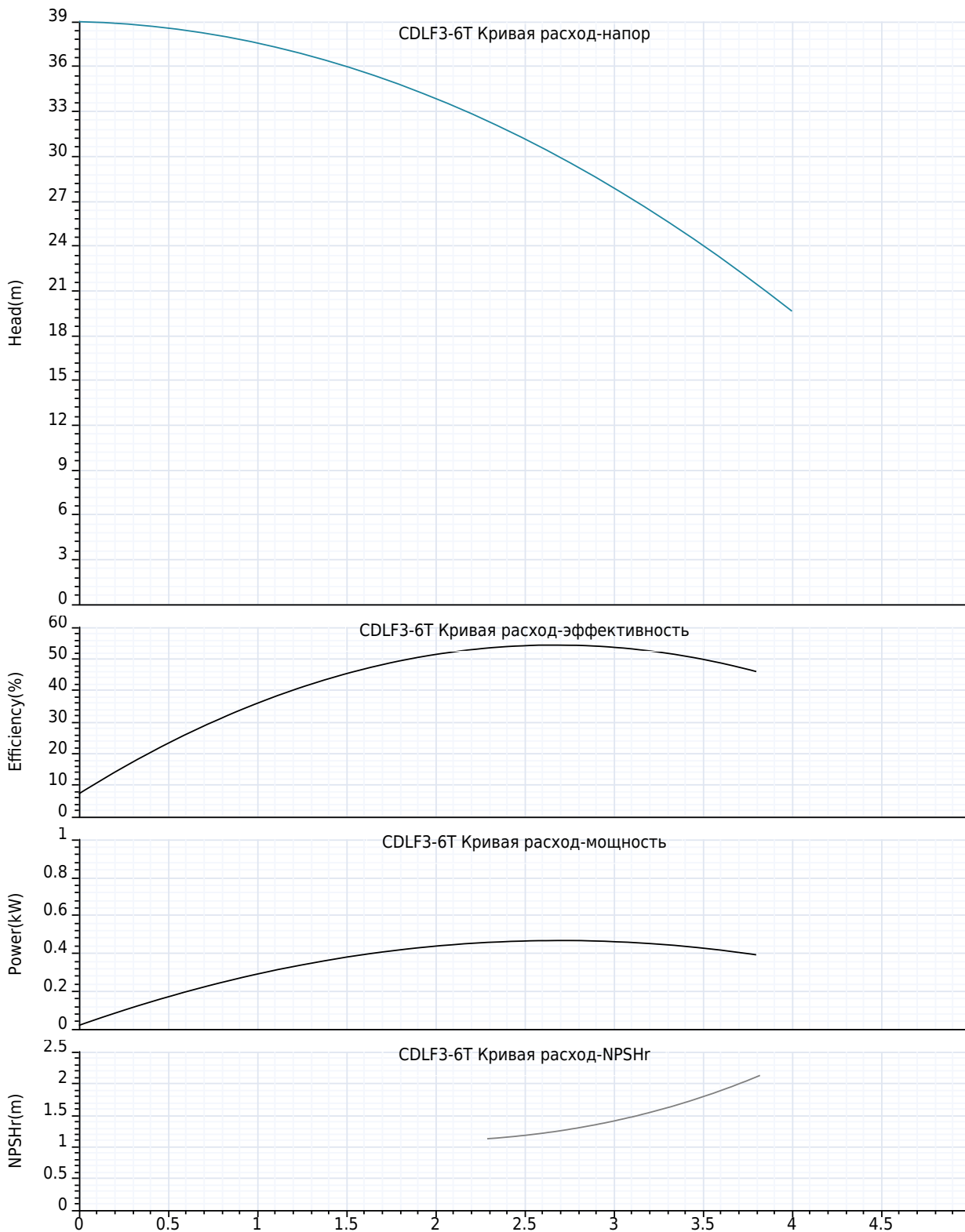


Компания ZHEJIANG GRANDFAR PUMP INDUSTRY CO.,LTD.

Номер телефона: +86-576-89890098

Дата создания: 2026-06-16

Модель: CDLF3-6T





Компания ZHEJIANG GRANDFAR PUMP INDUSTRY CO.,LTD.

Номер телефона: +86-576-89890098

Дата создания: 2026-06-16

**Модель: CDLF3-6T**

**Технология:**

Максимальный расход:	4.0 m <sup>3</sup> /h
Максимальный напор:	39 m
Номинальный расход:	3.0 m <sup>3</sup> /h
Номинальный напор:	28.00 m

**Установка:**

Тип соединения:	фланец
фланцевое соединение:	DN32
Номинальное давление:	16 bar
Размер входа:	DN32/DN25
Размер на выходе:	DN32/DN25

**Материал:**

Корпус насоса:	нержавеющие стали
Рабочее колесо:	нержавеющие стали
Уплотнение:	NJK12

**Температура окружающей среды:**

Температура окружающей среды:	40°C
-------------------------------	------

**Двигатель:**

Номер фазы двигателя:	3
Степень защиты:	IP55
Класс изоляции:	F
Мощность двигателя:	550 W
Скорость вращения:	2900 rpm
Частота мощности:	50 Hz
Номинальное напряжение:	380 V
Номинальный ток:	1.33 A
Класс эффективности IE:	IE3

**Тип и температура жидкости:**

Транспортируемая жидкость:	Чистая вода
окружающая среда:	-20°C~+90°C
Высокотемпературный тип:	+70°C~+120°C

**Другие:**

вес нетто:	23 Kg
------------	-------



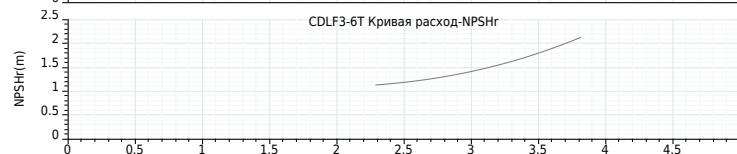
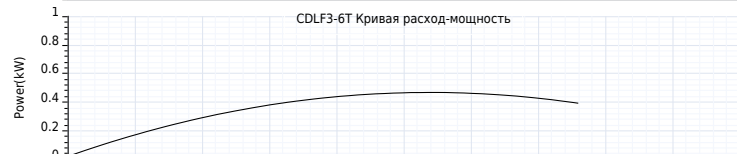
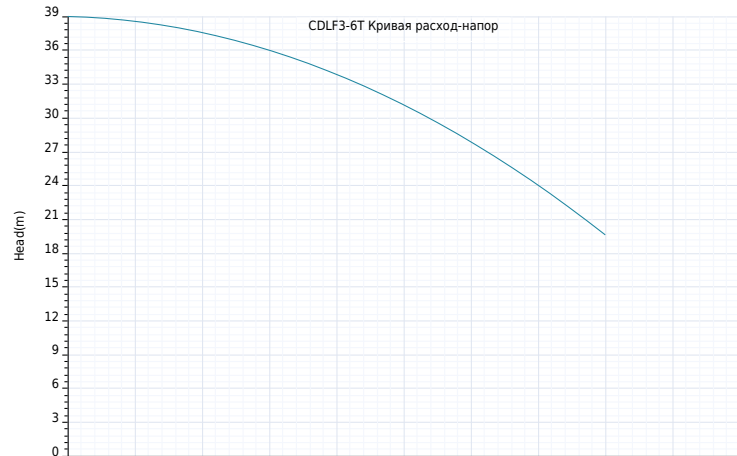
Компания ZHEJIANG GRANDFAR PUMP INDUSTRY CO.,LTD.

Номер телефона: +86-576-89890098

Дата создания: 2026-06-16

**Модель: CDLF3-6T**

Пояснение	Числовое значение
<b>Технология:</b>	
Максимальный расход:	4.0 m³/h
Максимальный напор:	39 m
Номинальный расход:	3.0 m³/h
Номинальный напор:	28.00 m
<b>Установка:</b>	
Тип соединения:	фланец
фланцевое соединение:	DN32
Номинальное давление:	16 bar
Размер входа:	DN32/DN25
Размер на выходе:	DN32/DN25
<b>Материал:</b>	
Корпус насоса:	нержавеющие стали
Рабочее колесо:	нержавеющие стали
Уплотнение:	NJK12
<b>Температура окружающей среды:</b>	
Температура окружающей среды:	40°C
<b>Двигатель:</b>	
Номер фазы двигателя:	3
Степень защиты:	IP55
Класс изоляции:	F
Мощность двигателя:	550 W
Скорость вращения:	2900 rpm
Частота питания:	50 Hz
Номинальное напряжение:	380 V
Номинальный ток:	1.33 A
Класс эффективности IE:	IE3
<b>Тип и температура жидкости:</b>	
Транспортируемая жидкость:	Чистая вода
окружающая среда:	-20°C~+90°C
Высокотемпературный тип:	+70°C~+120°C
<b>Другие:</b>	
вес нетто:	23 Kg





Компания ZHEJIANG GRANDFAR PUMP INDUSTRY CO.,LTD.

Номер телефона: +86-576-89890098

Дата создания: 2026-06-16

Модель: CDLF3-6T







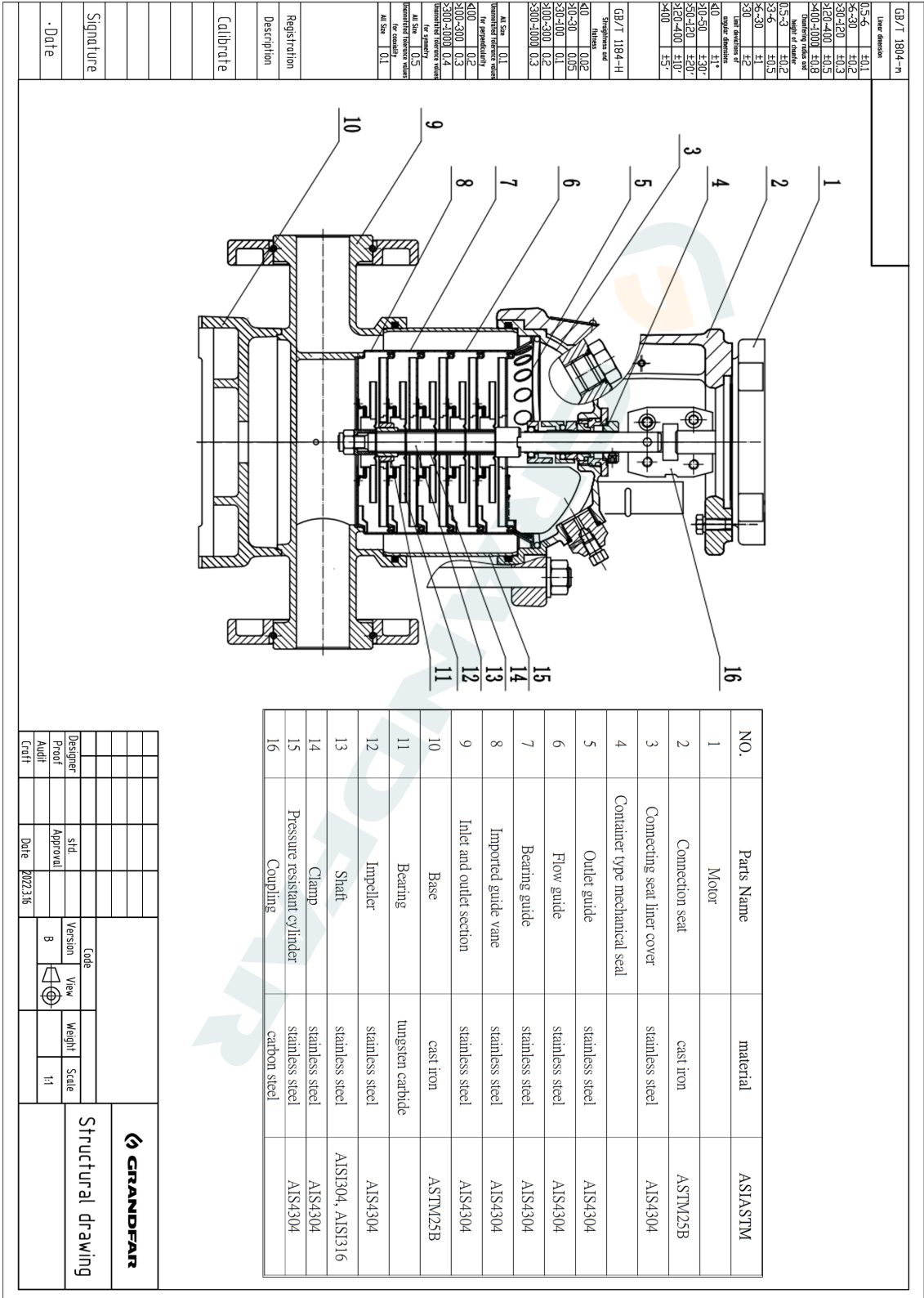
Компания ZHEJIANG GRANDFAR PUMP INDUSTRY CO.,LTD.

Создано :

Номер телефона: +86-576-89890098:

Дата создания: 2026-06-16

Модель: CDLF3-6T



Designer	std	Code	Version	View	Weight	Scale
Proof	Approval		B			1:1
Audit	Date	2022.3.16				
Structural drawing						