



Компания ZHEJIANG GRANDFAR PUMP INDUSTRY CO.,LTD.

Номер телефона: +86-576-89890098

Дата создания: 2026-06-16

Модель: CDLF3-12T



CDLF - вертикальные многоступенчатые центробежные насосы с низким уровнем шума, вибрации и долговечностью.

КОНСТРУКТИВНЫЕ ОСОБЕННОСТИ НАСОСА

Корпус насоса: нержавеющая сталь;

Рабочее колесо: нержавеющая сталь;

Вал двигателя: нержавеющая сталь;

Механическое уплотнение: NJK (селективное для воды нормальной температуры или горячей воды);

Впуск и выпуск: нержавеющая сталь/чугун

ОСОБЕННОСТИ ДВИГАТЕЛЯ

Международная стандартная конфигурация (IEC60034-30), энергоэффективность IE3;

Низкий уровень шума, низкая вибрация, долговечность;

Однофазный с термозащитой.

ХАРАКТЕРИСТИКИ НАСОСА

Вертикальные многоступенчатые центробежные насосы, всасывающий и нагнетательный патрубки расположены на одном уровне;

Низкий уровень шума, меньше вибрации, долговечность;

Высокая прочность, отсутствие деформации, долгий срок службы, безопасное и надежное использование;

Класс изоляции F, класс защиты IPX55.

МЕРЫ ПРЕДОСТОРОЖНОСТИ ПРИ ИСПОЛЬЗОВАНИИ НАСОСА

Перекачиваемая жидкость: чистая вода;

Температура жидкости: -20 °C ~ 120 °C;

Значение pH среды находится в диапазоне 5-10.

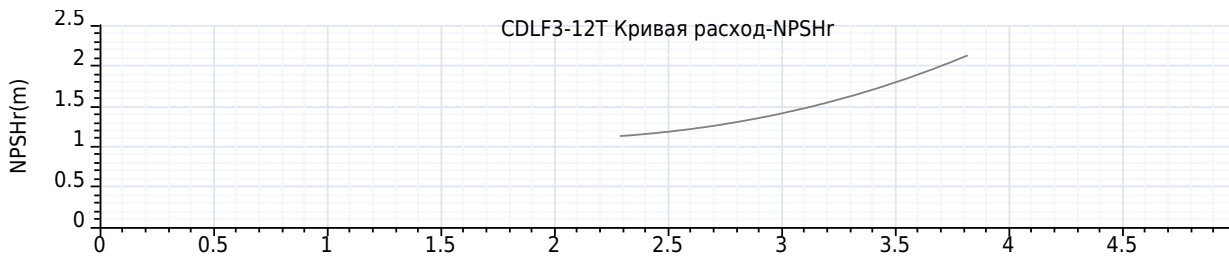
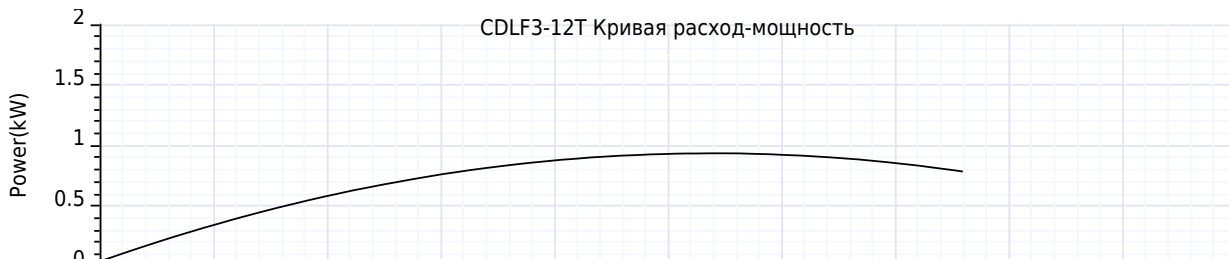
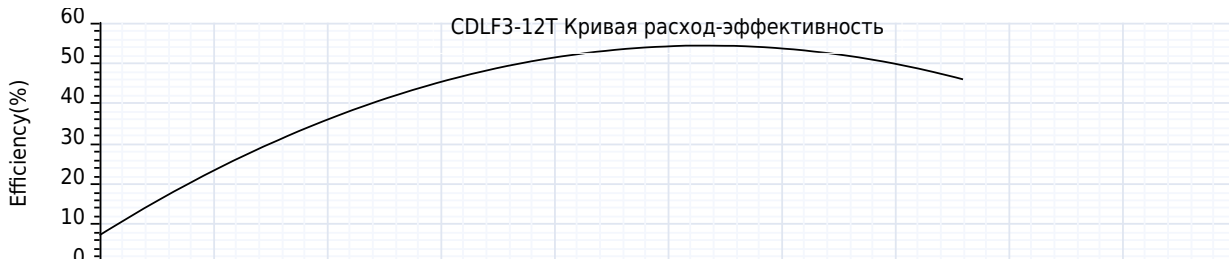
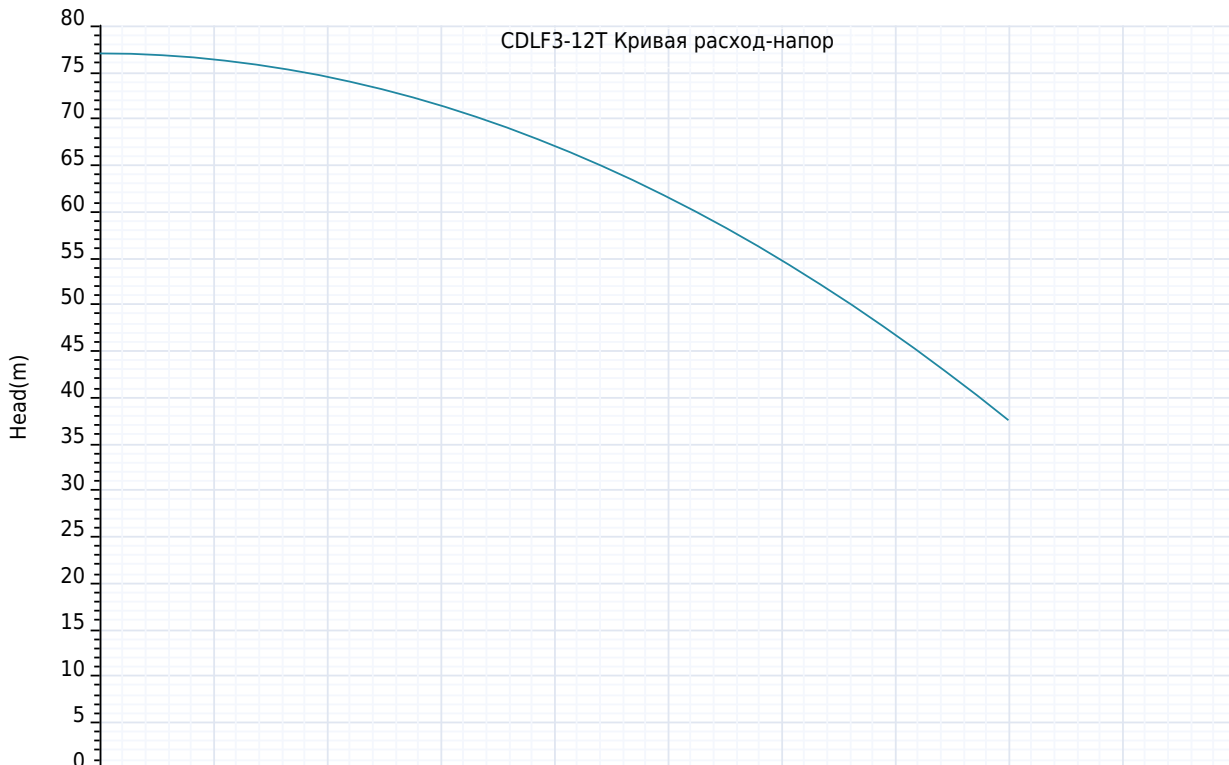


Компания ZHEJIANG GRANDFAR PUMP INDUSTRY CO.,LTD.

Номер телефона: +86-576-89890098

Дата создания: 2026-06-16

Модель: CDLF3-12T





Компания ZHEJIANG GRANDFAR PUMP INDUSTRY CO.,LTD.

Номер телефона: +86-576-89890098

Дата создания: 2026-06-16

Модель: CDLF3-12T

Технология:

Максимальный расход:	4.0 m ³ /h
Максимальный напор:	77 m
Номинальный расход:	3.0 m ³ /h
Номинальный напор:	55.00 m

Установка:

Тип соединения:	фланец
фланцевое соединение:	DN32
Номинальное давление:	16 bar
Размер входа:	DN32/DN25
Размер на выходе:	DN32/DN25

Материал:

Корпус насоса:	нержавеющие стали
Рабочее колесо:	нержавеющие стали
Уплотнение:	NJK12

Температура окружающей среды:

Температура окружающей среды:	40°C
-------------------------------	------

Двигатель:

Номер фазы двигателя:	3
Степень защиты:	IP55
Класс изоляции:	F
Мощность двигателя:	1.1 kW
Скорость вращения:	2900 rpm
Частота мощности:	50 Hz
Номинальное напряжение:	380 V
Номинальный ток:	2.43 A
Класс эффективности IE:	IE3

Тип и температура жидкости:

Транспортируемая жидкость:	Чистая вода
окружающая среда:	-20°C~+90°C
Высокотемпературный тип:	+70°C~+120°C

Другие:

вес нетто:	26 Kg
------------	-------



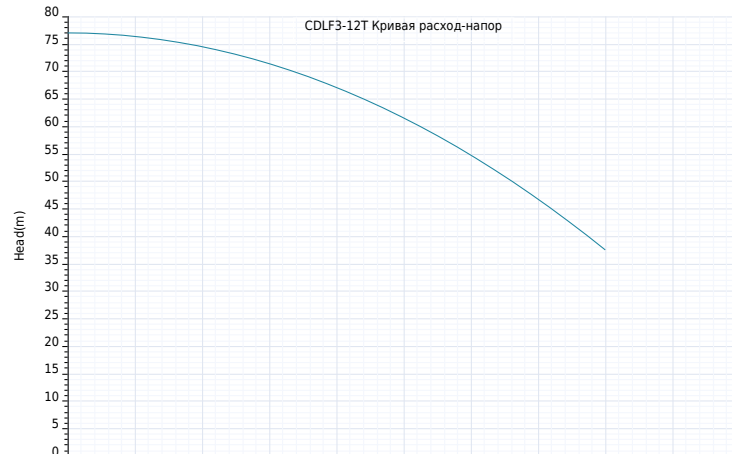
Компания ZHEJIANG GRANDFAR PUMP INDUSTRY CO.,LTD.

Номер телефона: +86-576-89890098

Дата создания: 2026-06-16

Модель: CDLF3-12T

Пояснение	Числовое значение
Технология:	
Максимальный расход:	4.0 m³/h
Максимальный напор:	77 m
Номинальный расход:	3.0 m³/h
Номинальный напор:	55.00 m
Установка:	
Тип соединения:	фланец
фланцевое соединение:	DN32
Номинальное давление:	16 bar
Размер входа:	DN32/DN25
Размер на выходе:	DN32/DN25
Материал:	
Корпус насоса:	нержавеющие стали
Рабочее колесо:	нержавеющие стали
Уплотнение:	NJK12
Температура окружающей среды:	
Температура окружающей среды:	40°C
Двигатель:	
Номер фазы двигателя:	3
Степень защиты:	IP55
Класс изоляции:	F
Мощность двигателя:	1.1 kW
Скорость вращения:	2900 rpm
Частота питания:	50 Hz
Номинальное напряжение:	380 V
Номинальный ток:	2.43 A
Класс эффективности IE:	IE3
Тип и температура жидкости:	
Транспортируемая жидкость:	Чистая вода
окружающая среда:	-20°C~+90°C
Высокотемпературный тип:	+70°C~+120°C
Другие:	
вес нетто:	26 Kg





Компания ZHEJIANG GRANDFAR PUMP INDUSTRY CO.,LTD.

Номер телефона: +86-576-89890098

Дата создания: 2026-06-16

Модель: CDLF3-12T





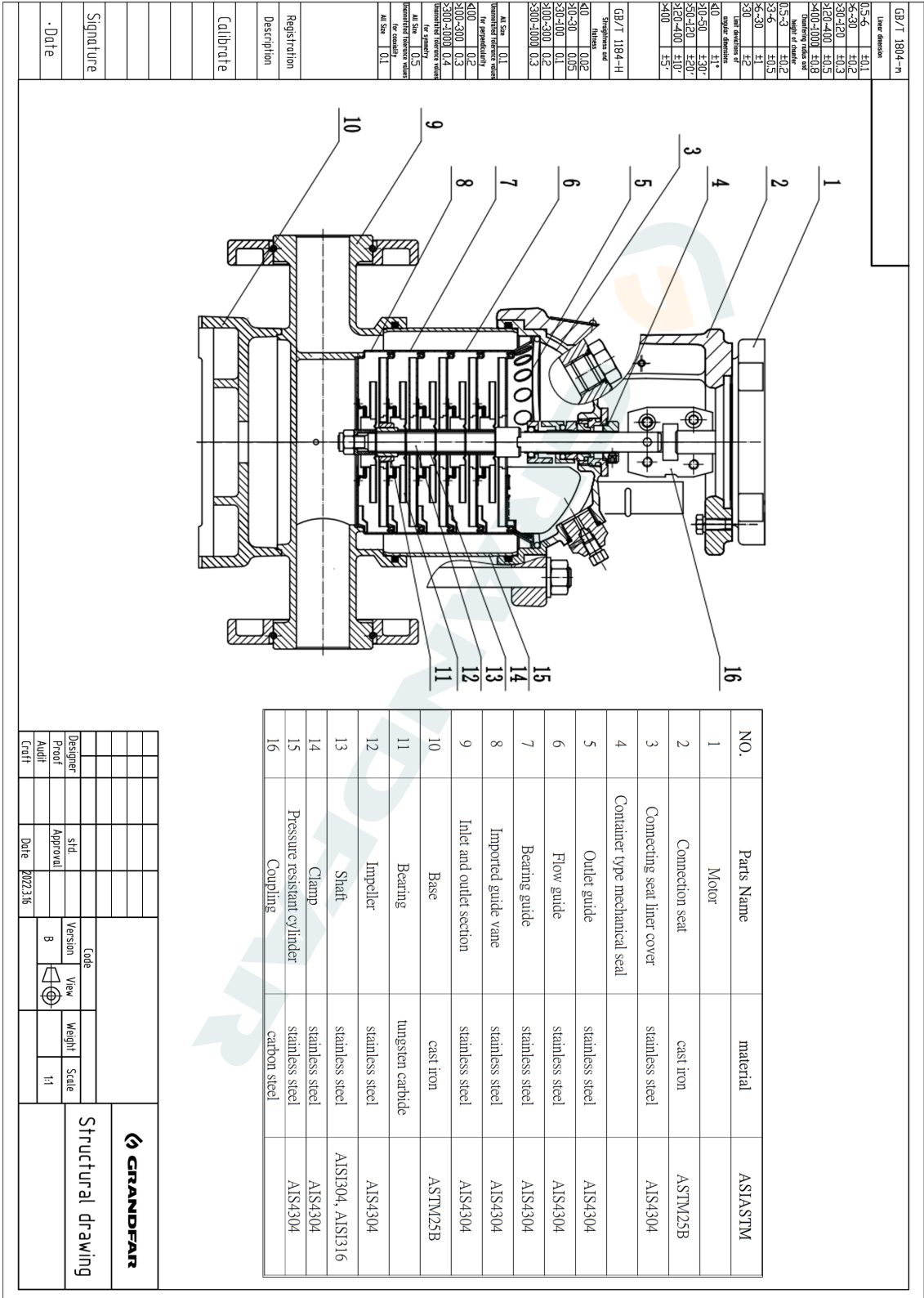
Компания ZHEJIANG GRANDFAR PUMP INDUSTRY CO.,LTD.

Создано :

Номер телефона: +86-576-89890098:

Дата создания: 2026-06-16

Модель: CDLF3-12T



GB/T 1884-H	Stainless steel	≤10	0.02
≤10-30	0.05	≤30-100	0.1
≤100-300	0.2	≤300-1000	0.3
≤1000-3000	0.4		
≤3000-10000	0.5		
≤10000-30000	0.6		
≤30000-100000	0.7		
≤100000-300000	0.8		
≤300000-1000000	0.9		
≤1000000-3000000	1.0		
≤3000000-10000000	1.1		
≤10000000-30000000	1.2		
≤30000000-100000000	1.3		
≤100000000-300000000	1.4		
≤300000000-1000000000	1.5		
≤1000000000-3000000000	1.6		
≤3000000000-10000000000	1.7		
≤10000000000-30000000000	1.8		
≤30000000000-100000000000	1.9		
≤100000000000-300000000000	2.0		
≤300000000000-1000000000000	2.1		
≤1000000000000-3000000000000	2.2		
≤3000000000000-10000000000000	2.3		
≤10000000000000-30000000000000	2.4		
≤30000000000000-100000000000000	2.5		
≤100000000000000-300000000000000	2.6		
≤300000000000000-1000000000000000	2.7		
≤1000000000000000-3000000000000000	2.8		
≤3000000000000000-10000000000000000	2.9		
≤10000000000000000-30000000000000000	3.0		

Signature _____
Date _____

Designer	Proof	Audit	std	Approval	Code	Version	View	Weight	Scale	Structural drawing
					B			1:1		
Date	2022.3.16									GRANDFAR